

設置マニュアル Installation manual

フリースタANDING冷凍冷蔵庫

SCNsdh 5253 Prime

最新版マニュアルのダウンロードはこちら



- 人への危害、財産の損害を防止するため、本書に記載されている事項を必ずお守りください。
- 設置、及び施工において、本書に従わなかったために生じた故障・事故などについては責任を負いかねます。

お客様による設置工事は危険です。建物を傷めたり、ケガの恐れがあります。
据付設置は必ずお買い求めの販売店までご依頼ください。

安全上のご注意

必ずお守りください

- 本手順書では、人への危害、財産の損害を防止するため、必ずお守りいただくことを説明しています。
- 設置及び施工において、本手順書に従わなかったために生じた故障・事故などについては責任を負いかねます。

誤った使い方をしたときに生じる内容を「警告」「注意」の2つに区分しています。



「死亡や重傷を負うおそれがある」内容です。

「傷害を負うことや、財産の損害が発生するおそれがある」内容です。

お守りいただく内容を、次の図記号で説明しています。



してはいけない内容です。



実行しなければならない内容です。



- 交流100V・定格15A以上のコンセントを単独で専用に設けてください。
- 電源プラグ周辺のほこりなどは定期的に取り除いてください。
- 電源プラグは根元まで確実に差し込んでください。
- 電源プラグを抜くときは、コードを持たずに電源プラグを持って抜いてください。
- 長期間使用しないときやお手入れの際は、必ず電源コードを抜いてください。
- 異常・故障時は直ちに使用を中止し、電源プラグを抜いてください。

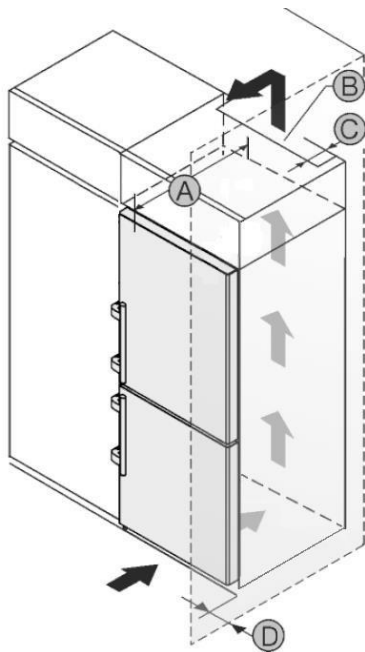


- 濡れた手で、電源プラグに触らないでください。
- 電源プラグを、冷蔵庫の背面で押し付けないでください。
- 電源プラグやコードを破損するようなことはしないでください。
- 本体や電源コードに水をかけないでください。
- 冷蔵庫の周囲は、必ず必要な放熱スペースを守ってください。
- 冷蔵庫の上には、絶対にものを置かないでください。
- 延長コードを使用しての設置はお控えください。
- 本製品は一般家庭専用です。業務用、或いは屋外や戸外でのご使用はお控えください。



アース（接地）・漏電遮断機を必ず取り付けてください。

設置スペースと電源に関する注意



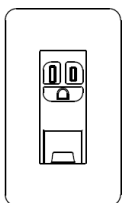
A [mm]	B [cm2]	C [mm]	D [mm]
690	Min.300	Min.50	Min.57

※ A寸法は機器背面のスペース寸法含む

- 本機器はキッチンキャビネットへのビルトイン設置が可能です。(別紙の外形寸法図の放熱スペースを確保してください。)
- ドア表面と収納キャビネットの表面を揃える場合は、ヒンジ側のクリアランスを **最低40mm** 確保してください。通常の放熱スペースは別紙の外形寸法図を参照してください。
- 機器設置床面と機器前の床面は、必ず水平・同レベルに仕上げてください。
- 本体背面には必ずスペーサー(15mm)を取付けて設置をしてください。取り付けられていないと放熱不良の原因となり、機器を損傷することがあります。
<p.2 本体の設置参照>
- キッチンキャビネットの奥行き寸法によっては、本体前面はキャビネットよりさらに前に出ます。

<一次側電源コンセント>

1. 定格 15A以上、単相100Vの専用回路を設けてください。
2. アースターミナル付接地コンセントを設けてください。



パナソニック電工
品番：WN1131 (相当品)

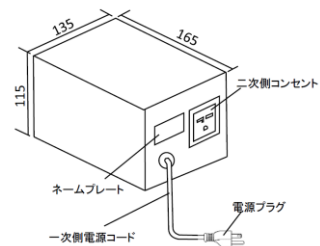
⚠ 注意

- 本機器の周辺適用外気温（室温）は 10℃～ 43℃ です。
- 機器は、暖房・温熱器具等からの熱気や直射日光の当たらない場所、湿気が少なく風通しの良い場所に設置してください。
- 通気が悪く湿気の高い設置環境では、機器の表面に結露が発生することがあります。
- 電源コンセントは、機器の仕様、定格電流にあったものをご用意ください。
- 下記仕様を参照の上、昇圧トランスの設置スペースをご用意ください。
- アース（接地）・漏電遮断機を必ず取り付けてください。

【電源】

- 機器本体の定格電源をご確認ください。
- 定格電圧：単相220-240V・50/60Hzの型式には昇圧トランス（付属品）が必要です。昇圧トランスの設置場所を確保してください。

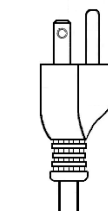
<昇圧トランス>



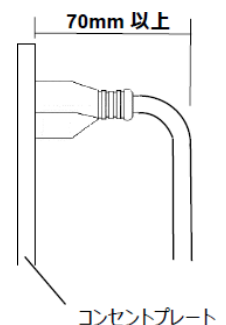
<100V → 220-240V 昇圧トランス仕様>

- 外形寸法 (W x D x H) : 135 x 165 x 115 mm
- コード長さ : 1.7m
- 定格容量 : 600VA
- 入力 : 単相 100V・50/60Hz
- 出力 : 単相 230V
- 質量 : 6.3kg

<電源プラグ形状>



昇圧トランス
プラグ形状

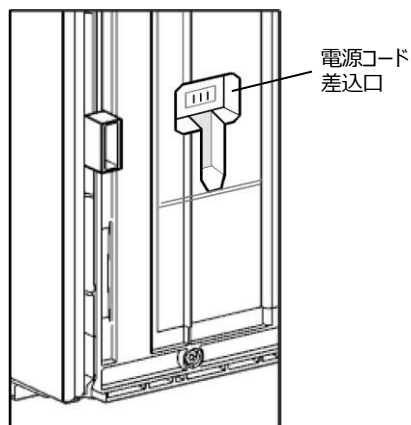


コンセントプレート

設置スペースと電源に関する注意

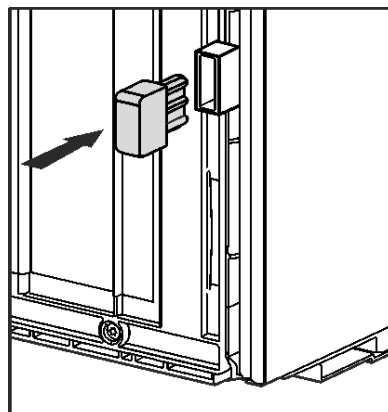
<電源コードの接続>

- ・本体を押し込む前に、付属の電源コードを機器背面の電源コード差込口に差し込んでください。



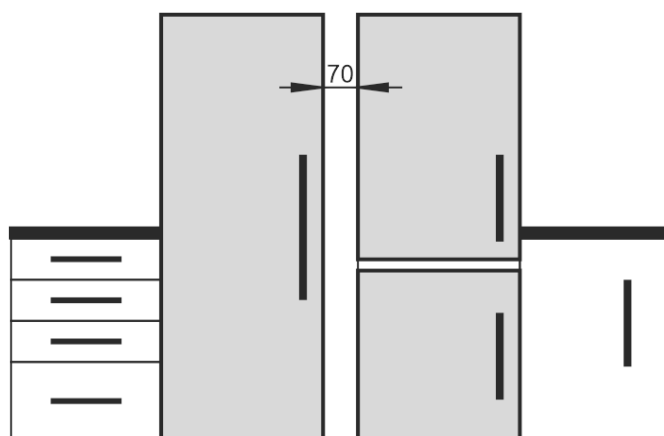
<本体の設置>

- 本体を設置する前に、付属のスペーサー (15mm) を背面下部左右に取り付けてください。



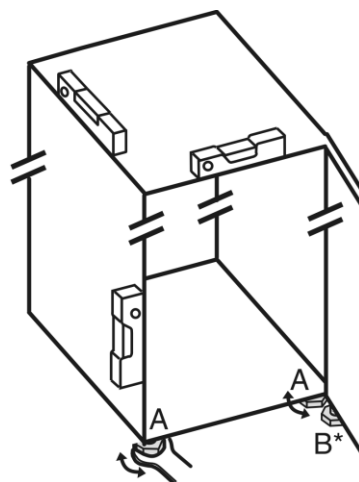
<2台並列で設置する場合>

本体を2台並べて設置する場合は、機器と機器の間は必ず 70mm以上 のクリアランスを設けてください。もしくは2台の機器の間に19mm以上の仕切りパネルを設けて、それぞれパネルから15mm以上離してください。上記クリアランスを確保できない場合、機器と機器の間に結露が発生することがあります。



- 機器を並べて設置する場合、機器間のクリアランスは 最低70mm を確保してください。

<水平の調整>



- 高さ調整脚(A)を付属のスパナを使用して回し、本体を水平に調整してください。
- ドアのサポート：マウンティングブロック(B*)の下にあるベースを床に触れるまで回してください。その後、さらに90°回して固定してください。

モスクートスクリーンの取り付け

モスクートスクリーンの取り付け

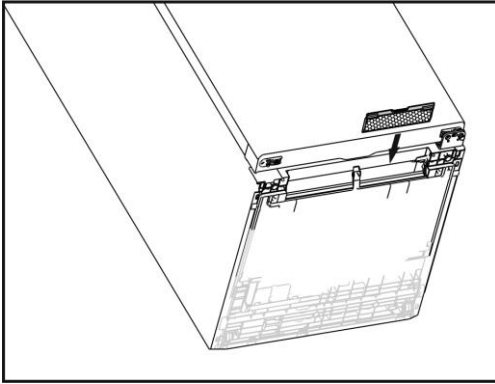


図1

<図1>

- ▶ 機器を後方に向かって傾けてください。
- ▶ 機器前側からモスクートスクリーンをまっすぐ挿入します。

⚠ 注意

- 作業は必ず大人2人で行ってください。
- 機器を傾ける際は、60°以上傾けないでください。
- 床材や壁等を傷つけないように養生を行いながら、慎重に作業を行ってください。

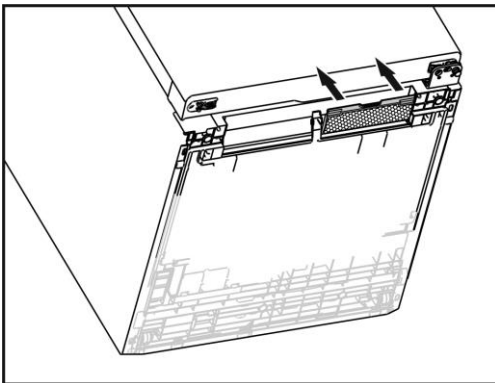


図2

<図2>

- ▶ モスクートスクリーンの手前側を持ち上げるようにして、カチッとはめこみます。
- ▶ もう一方のモスクートスクリーンも同様に取り付けます。
- ▶ 傾けた機器を静かに戻します。

モスクートスクリーンの取り外し

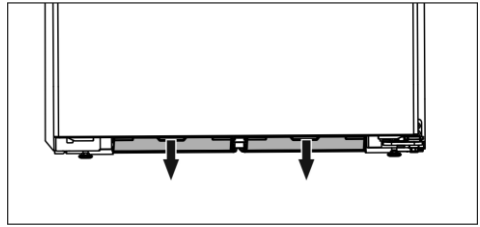
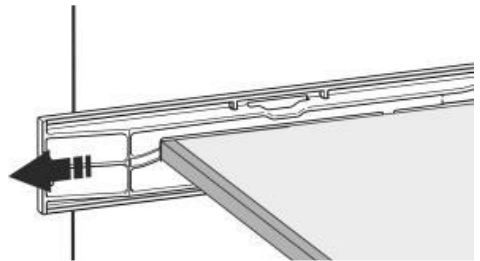


図3

<図3>

- ▶ モスクートスクリーンの中央あたりにあるツマミを押し下げてロックを外します。

輸送用パーツの取り外し



庫内の棚板には、脱落防止用の安全装置が取り付けられています。

- ▶ 輸送用パーツを取り外します。

ドアヒンジ（吊元）の交換

冷蔵ドアダンパーの取り外し

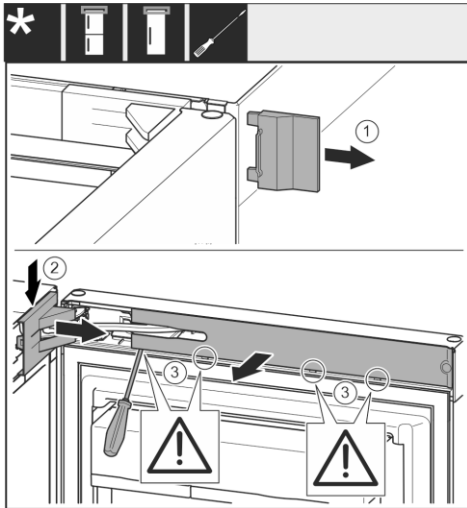


図4

<図4>

- ▶冷蔵ドアを開けてください。
- ▶アウターカバー①を外してください。
- ▶マイナスドライバー等でベアリングカバー②のツメを外し、取り外してください。
- ▶カバープレート③のツメを外して取り外してください。

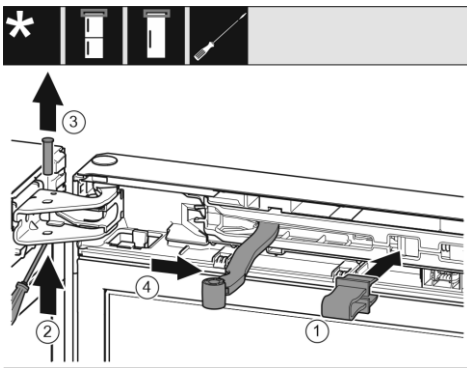


図5

<図5>

- ▶安全ストッパー①を取り付けてください。
- ▶ドライバー等でボルトを上方向②に動かし、取り外してください。
- ▶ヒンジをドアの方向④に動かしてください。

⚠ 注意

- 工具等でドア、ドアパッキン等を傷つけないように慎重に作業を行ってください。
- ケガをする危険があります。ドアを取り外す際は、しっかりと保持し、落とさないように慎重に作業を行ってください。

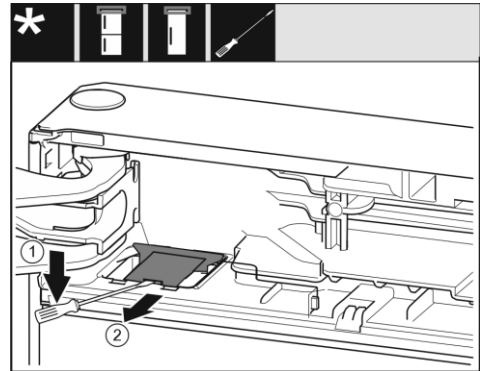


図6

<図6>

- ▶マイナスドライバー等でカバー②のツメを外し、取り外してください。

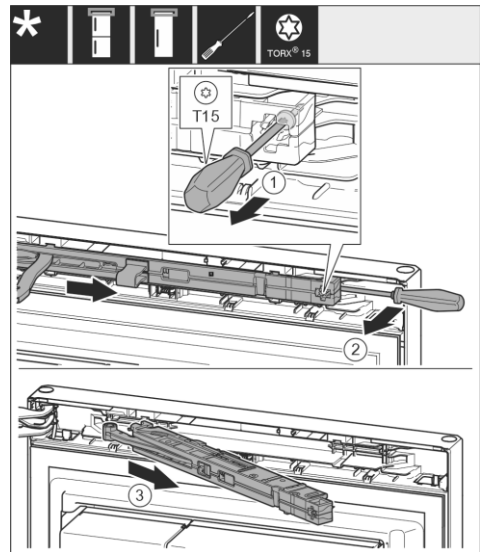


図7

<図7>

- ▶T15のトルクスドライバーで①のねじを約14mm緩めてください。
- ▶マイナスドライバーをダンパーの背面②に差し込み、③の方向にダンパーを引き抜きます。

ドアヒンジ（吊元）の交換

冷凍ドアダンパーの取り外し

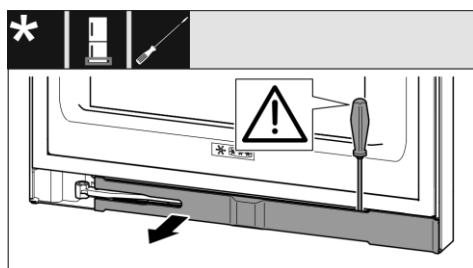


図8

<図8>

- ▶ 冷凍ドアを開けてください。
- ▶ マイナスドライバー等でカバーのツメを外し、取り外してください。

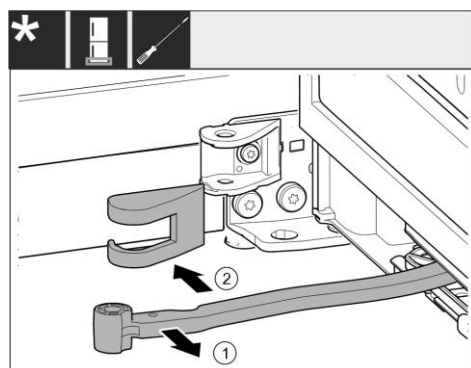


図11

<図11>

- ▶ ヒンジをドアの方向①に動かしてください。
- ▶ ベアリングカバー②を取り外します。

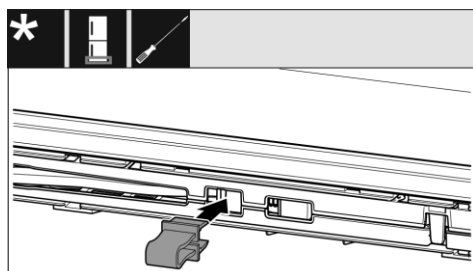


図9

<図9>

- ▶ 安全ストッパーを取り付けてください。

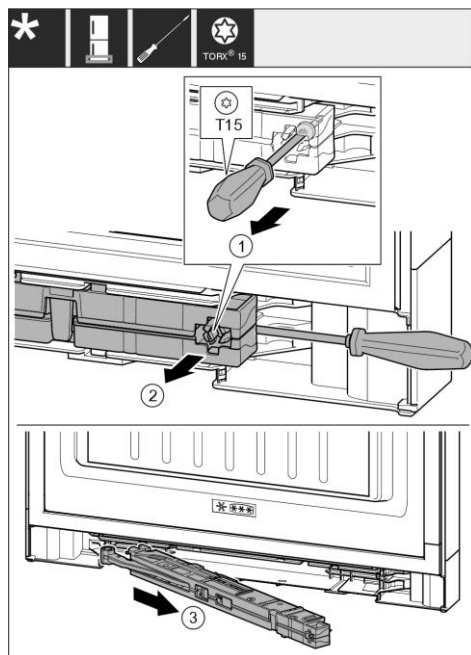


図12

<図12>

- ▶ T15のトルクスドライバーで①のねじを約14mm緩めてください。
- ▶ マイナスドライバーをダンパーの背面②に差し込み、③の方向にダンパーを引き抜きます。

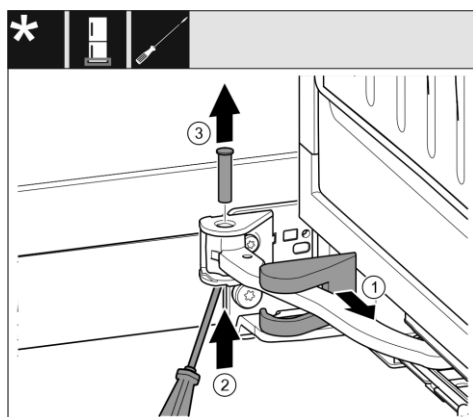


図10

<図10>

- ▶ ベアリングカバー①を上下に若干広げながらヒンジに沿って手前にずらします。
- ▶ ドライバー等でボルトを上方向③に動かし、取り外してください。

ドアヒンジ（吊元）の交換

配線の取り外し

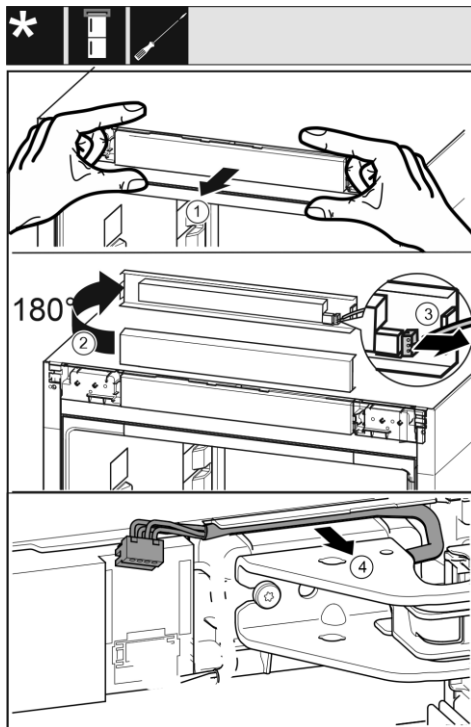


図13

<図13>

- ▶画面を破損させないように注意しながら操作パネルを手前側①に引きます。
- ▶配線に注意しながら、操作パネルを奥側②に向かって180°反転させます。
- ▶ツメを押しながらコネクタを慎重に取り外します。
- ▶配線を溝から手前側④にやさしく取り外します。

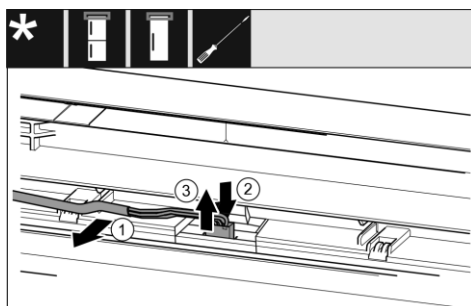


図14

<図14>

- ▶ドア側の溝からグレーのケーブルを手前側①に引きます。
- ▶ツメ②を押しながらコネクタを上方向③へ慎重に取り外します。

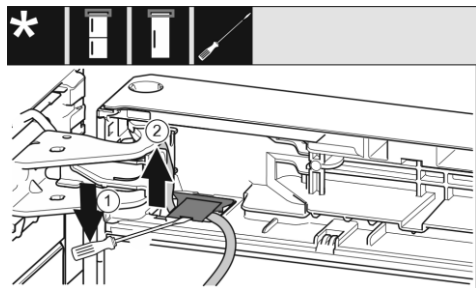


図15

<図15>

- ▶マイナスドライバー等でカバー②のツメを外し、取り外してください。

冷蔵ドアの取り外し

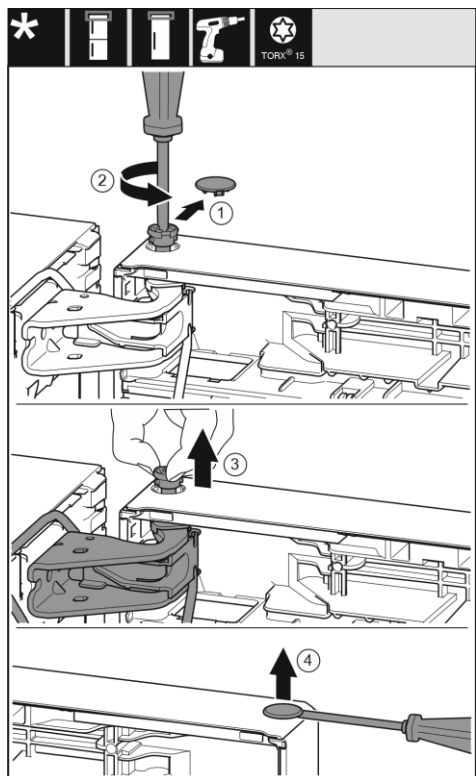


図16

<図16>

- ▶保護カバー①を注意深く取り外します。
- ▶T15のトルクスドライバーで②のボルトを緩めます。
- ▶ドアを支えながらボルトを手で上側③に引き抜きます。
- ▶③と反対側のドア保護カバー④を取り外します。

ドアヒンジ（吊元）の交換

冷凍ドアの取り外し

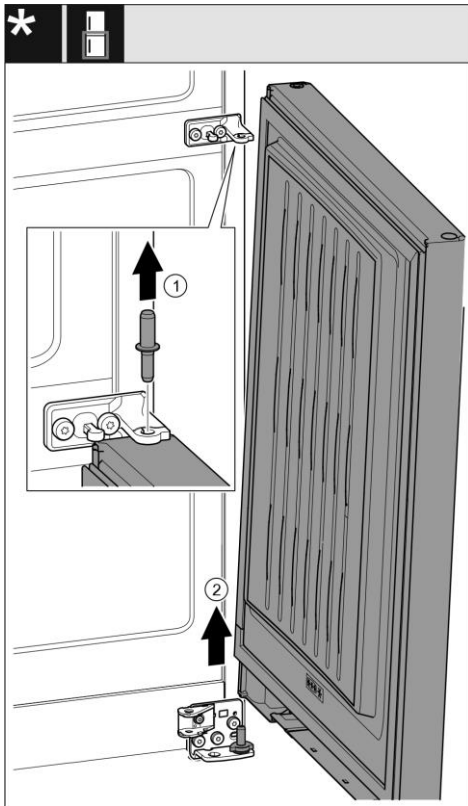


図17

<図17>

- ▶ボルト①を上方向に引き抜きます。
- ▶ドアを機器外側に向かって傾けながら上方向②に取り外します。

上側ヒンジの移設

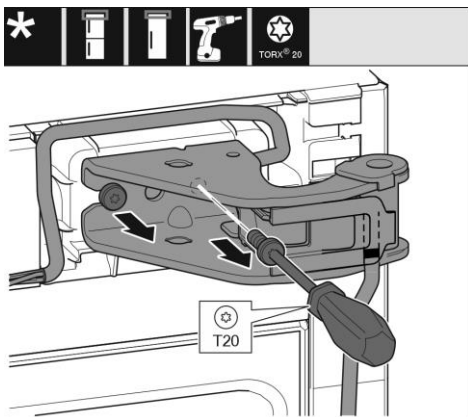


図18

<図18>

- ▶T20のトルクスドライバーでねじ2本を外します。
- ▶ヒンジを手前に引いて取り外します。

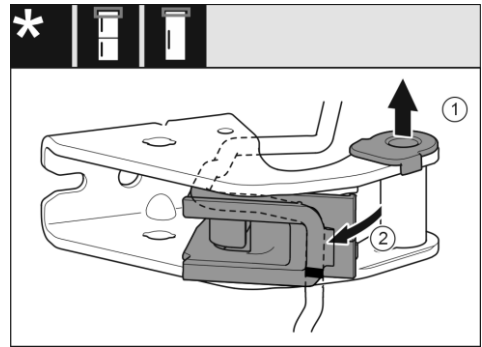


図19

<図19>

- ▶ベアリングブッシュ①を取り外します。
- ▶ケーブルホルダー②を回転させ、取り外します。

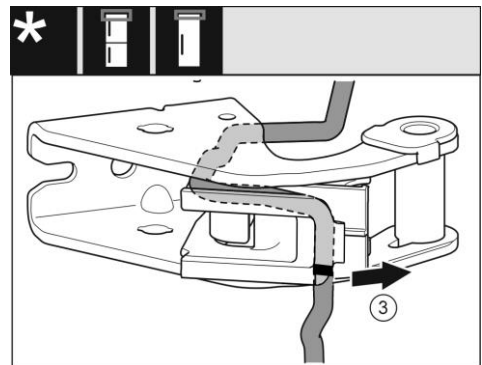


図20

<図20>

- ▶ヒンジからケーブルホルダーごと配線を取り外します。

⚠ 注意

- 工具等でドア、ドアパッキン等を傷つけないように慎重に作業を行ってください。
- 家財を傷つけるおそれがあります。ドアを取り外す際は、しっかりと保持し、落とさないように慎重に作業を行ってください。

ドアヒンジ（吊元）の交換

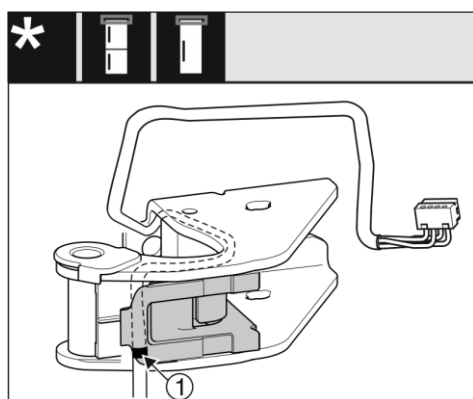


図21

<図21>

- ▶ヒンジを左右反転させます。
- ▶配線をヒンジ上側の溝に沿わせながら入れ込みます。
- ▶中心マーク①がケーブルホルダーの端に来るように配線の位置を合わせます。
- ▶ケーブルホルダーを取り付けます。

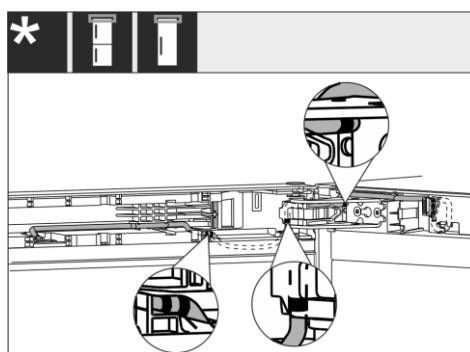


図23

<図23>

- ▶ヒンジ交換後、配線の正しい取り回しは図のようになります。
- ▶配線をヒンジ上側の溝に沿わせながら入れ込みます。
- ▶中心マーク①がケーブルホルダーの端に来るように配線の位置を合わせます。
- ▶ケーブルホルダーを取り付けます。

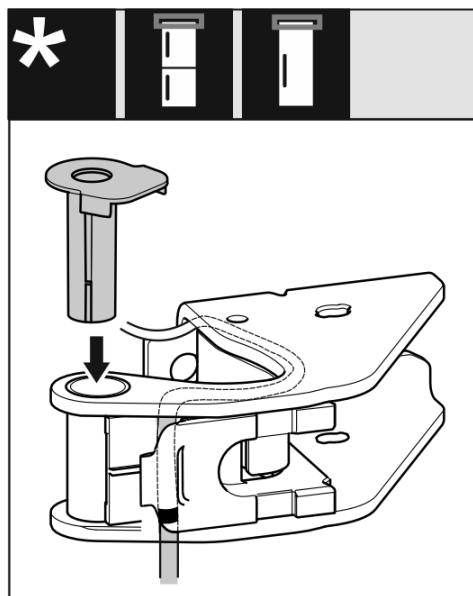


図22

<図22>

- ▶ベアリングブッシュ①を反対側から移設し、穴にはめ込みます。

⚠ 注意

- 工具等で配線を傷つけないように慎重に作業を行ってください。
- 取り付け・取り外しの際に配線をヒンジに挟まないよう十分注意してください。

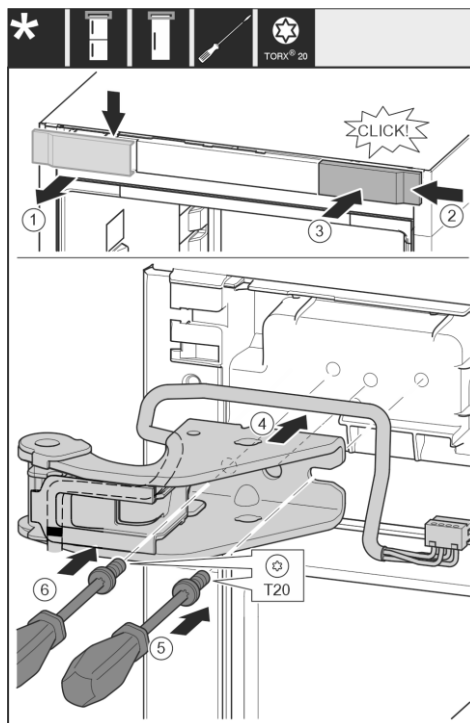


図24

<図24>

- ▶機器上部、画面となりのカバー①を手前に引き、取り外します。
- ▶ヒンジを穴位置④に合わせます。
- ▶T20のトルクスドライバーでねじ2本⑤、⑥を締め、ヒンジを固定します。

ドアヒンジ（吊元）の交換

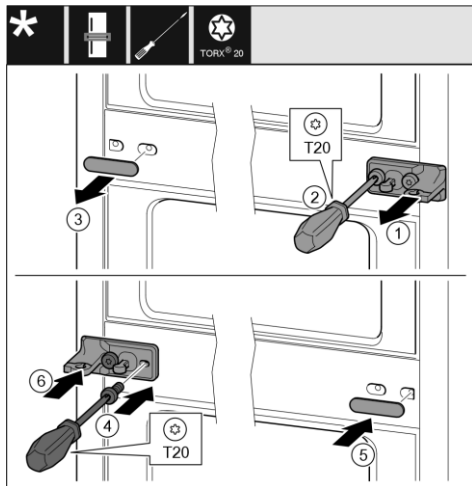


図25

<図25>

- ▶ワッシャー①を引き抜きます。
- ▶T20のトルクスドライバーでねじ2本（②）とブラケットを外します。
- ▶ねじ穴カバー③を取り外します。
- ▶ブラケットを左右反転させ、T20のトルクスドライバーでねじ2本（④）を締め、固定します。
- ▶ねじ穴カバーを反対側⑤に取り付けます。

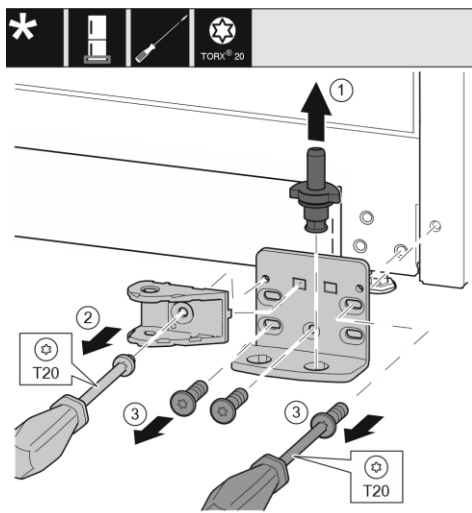


図26

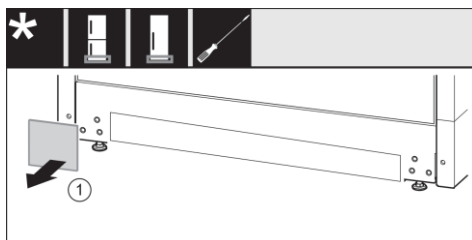


図27

<図26>

- ▶ベアリングピン①上方に向かって完全に引き抜きます。
- ▶T20のトルクスドライバーでダンパー接続部のねじ②、金具固定用ねじ③を取り外します。

<図27>

- ▶金具が付いていない反対側のカバー①を外します。

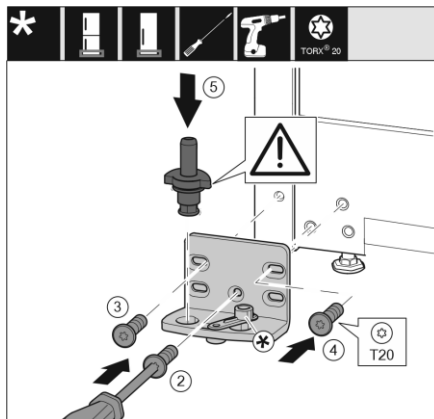


図28

<図28>

- ▶金具を反対側に移動させます。
- ▶T20のトルクスドライバーで真ん中のねじ②を先に軽く締め、続いてねじ③・④を仮留めします。
- ▶ねじ②～④を本締めして金具を固定します。
- ▶ベアリングピン⑤を上から差し込みます。このとき、ツメが後ろに向いていることを確認してください。

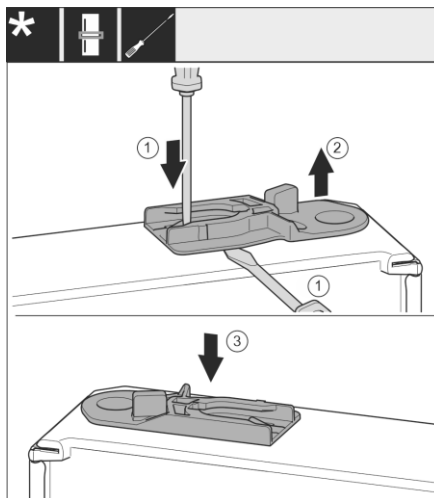


図29

<図29>

- ▶冷蔵庫ドア底面が上にくるように回転させます。
- ▶マイナスドライバーでツメ①を押しながら上方方向に持ち上げてガイドブッシュを取り外します。
- ▶ガイドブッシュを左右反転させながら、反対側へ移動し、溝にはめ込みます。
- ▶作業が完了したら、ドアの上下を元の向きに直します。

ドアヒンジ（吊元）の交換

ドアハンドルの取り外し

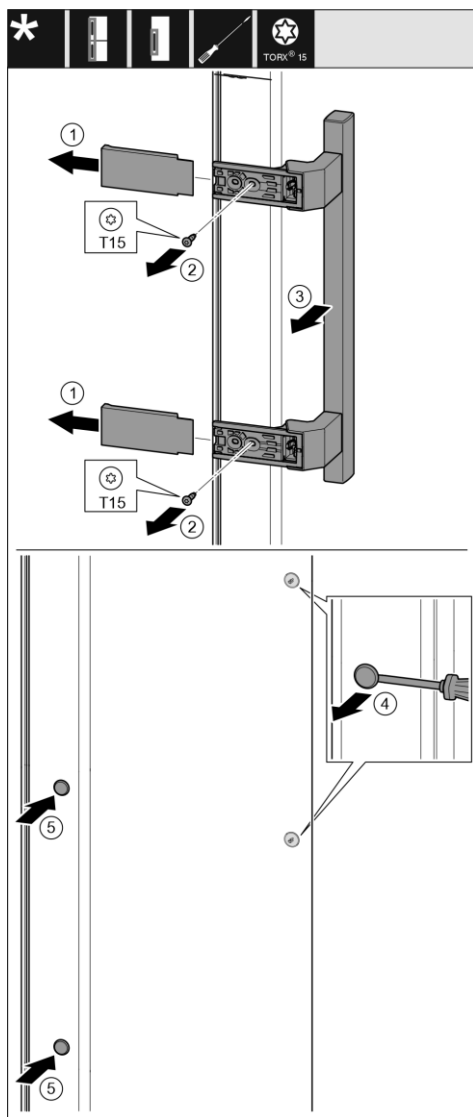


図30

<図30>

- ▶カバー①をスライドさせて引き抜きます。
- ▶T15のトルクスドライバーでねじ2本（②）を取り外します。
- ▶ドアハンドル③を取り外します。
- ▶ドアを傷つけないように注意しながら、マイナスドライバー等でねじ穴カバー④を外します。
- ▶外したねじ穴カバーを反対側⑤に取り付けてください。

<図31>

- ▶ドアハンドルを左右反転させて、反対側に移動します。
- ▶ねじ穴は同じ高さ位置の反対側にあります。
- ▶T15のトルクスドライバーでねじ2本（②）を締め、ドアハンドルを固定します。
- ▶カバー③をスライドさせて取り付けます。

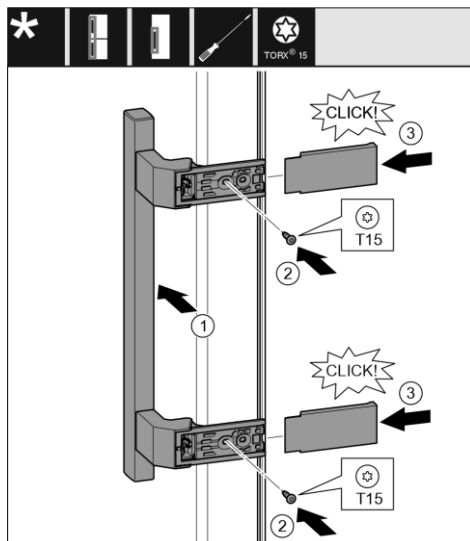


図31

冷凍ドアの取り付け

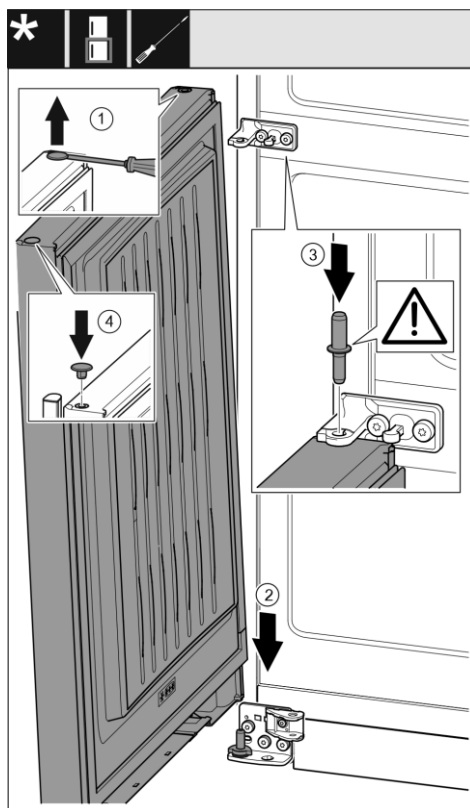


図32

<図32>

- ▶ドアを傷つけないように注意しながら、マイナスドライバー等で穴カバー①を外し、反対側④に取り付けます。
- ▶ドア下側をベアリングピン②にはめこみます。
- ▶ドア上側にピン③を差し込みます。このとき、ツメが後ろ側に来ていることを確認してください。

ドアヒンジ（吊元）の交換

冷蔵ドアの取り付け

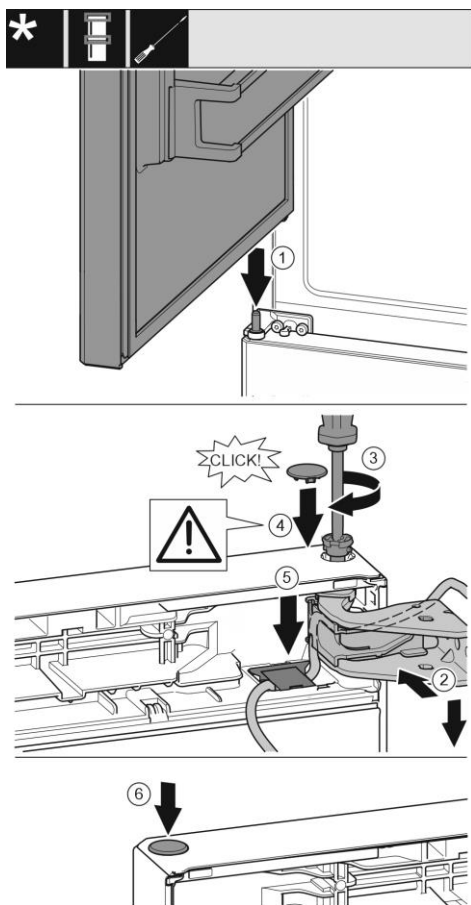


図33

<図33>

- ▶ ドア下側をベアリングピン①にはめこみます。
- ▶ 上側のドアヒンジ②を差し込み、穴に合わせます。
- ▶ ボルト③を上から差し込み、T15のトルクスドライバーでしっかりと締め込みます。
- ▶ ボルトを取り付けた穴にカバー④を外します。このとき、カバーがドア表面から飛び出していないことを確認してください。ドア表面と段差がある場合は、ボルトの締め込みを再度確認し、完全に挿入してください。
- ▶ 配線カバー⑤をツメがカチッと音がするようにはめ込みます。
- ▶ 吊元と反対側のカバー⑥をはめ込みます。

⚠ 注意

- 工具等で配線を傷つけたり、ヒンジに配線をはさまないように慎重に作業を行ってください。
- 配線のマーキングはホルダーの中心に、ツメの長い切り欠きが前側に来るようにしてください。

画面の取り付け

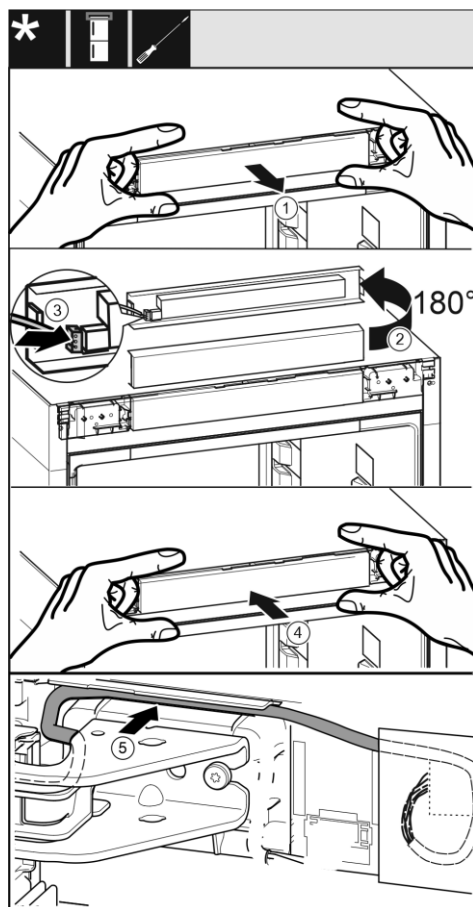


図34

<図34>

- ▶ 画面を破損させないように注意しながら操作パネルを手前側①に引きます。
- ▶ 操作パネルを奥側②に向かって180°反転させます。
- ▶ 配線に注意しながらコネクタ③を差し込みます。
- ▶ 操作パネルを元の向きに戻し、製品に取り付けます。
- ▶ 配線をヒンジに挟まないよう注意しながら、上側の溝⑤に入れ込みます。

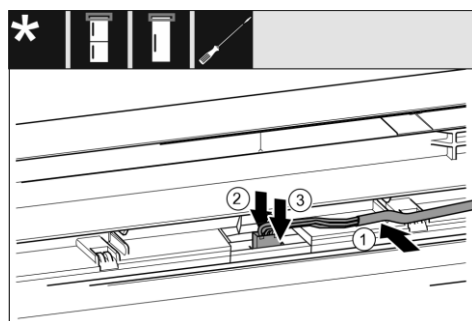


図35

<図35>

- ▶ 配線をドア上部のガイド①に挿入します。
- ▶ ツメ②を押しながらコネクタ③を差し込みます。

ドアヒンジ（吊元）の交換

冷凍ドアダンパーの取り付け

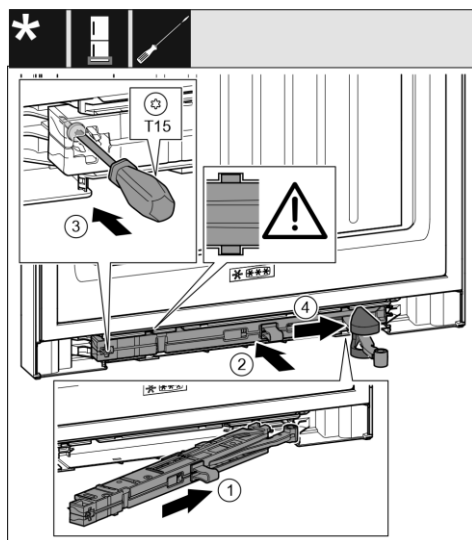


図36

<図36>

- ▶角度を付けながらドアダンパーをヒンジ側①からスライドさせて差し込みます。
- ▶ドアダンパーをくぼみに完全にはめ込みます。
- ▷リップがはまり、ドアダンパーが正しい位置に収まっていることを確認してください。
- ▶T15のトルクスドライバーでねじ③を固定します。
- ▶ベアリングカバー④を取り付けます。

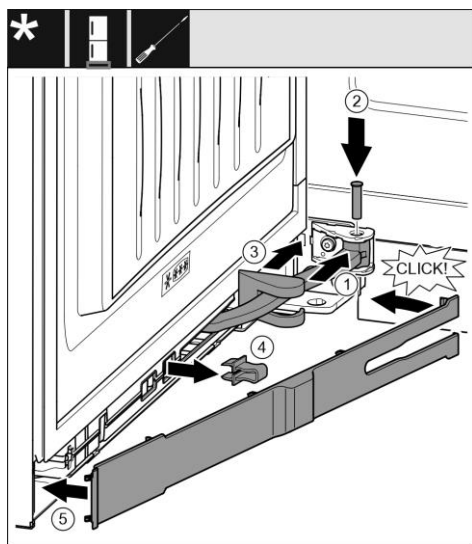


図37

<図37>

- ▶ドアを90°に開きます。
- ▶ヒンジ①を軸に合わせ、ボルト②を差し込みます。
- ▶ベアリングブラケットカバーをヒンジに沿わせながらマウントに取り付けます。
- ▶安全ストッパー④を取り外します。
- ▶手前側のツメを入れながらカバー⑤をはめ込みます。

冷蔵ドアダンパーの取り付け

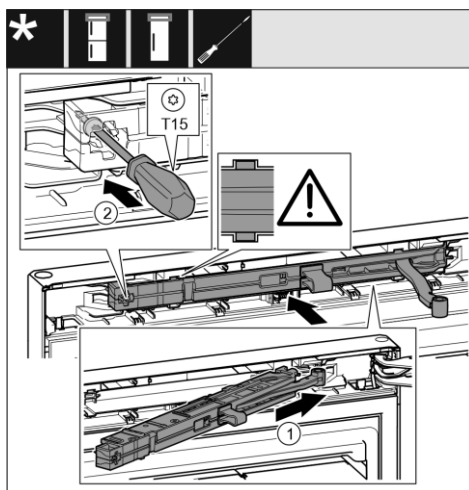


図38

<図38>

- ▶角度を付けながらドアダンパーをヒンジ側①からスライドさせて差し込みます。
- ▶ドアダンパーをくぼみに完全にはめ込みます。
- ▷リップがはまり、ドアダンパーが正しい位置に収まっていることを確認してください。
- ▶T15のトルクスドライバーでねじ②を固定します。

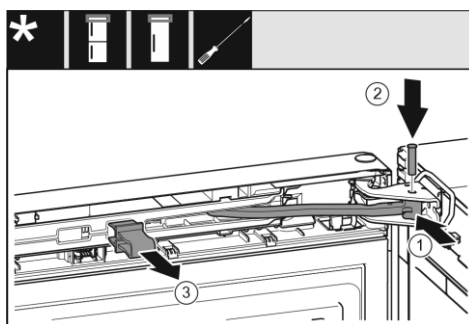


図39

<図39>

- ▶ドアを90°に開きます。
- ▶ヒンジ①を軸に合わせ、ボルト②を差し込みます。
- ▶安全ストッパー③を取り外します。

ドアヒンジ（吊元）の交換

冷蔵ドアダンパーの取り付け

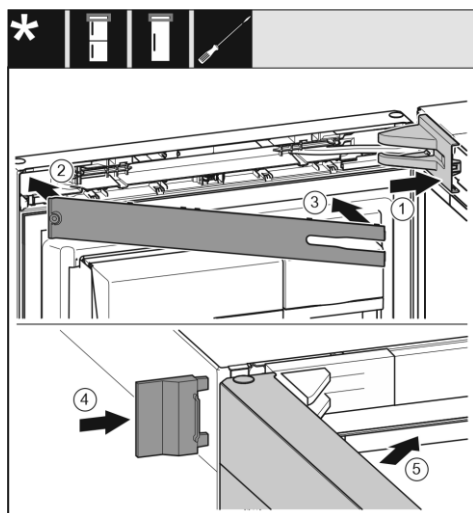


図40

<図40>

- ▶ ドアを90°に開きます。
- ▶ ベアリングブラケットカバーをヒンジに沿わせながらマウントに取り付けます。
- ▶ ②、③のツメを入れながらカバーをはめ込みます。

- ドイツLIEBHERR社は品質・性能向上のため絶えず改良を重ねております。
- 機器の仕様は予告なしに仕様が変更されることがありますので、あらかじめご了承ください。

190924

インタックSPS株式会社

〒104-0061
東京都中央区銀座7-13-5 NREG銀座ビル6F
TEL : 03-6264-2970 FAX : 03-6264-2973
E-mail : info@intac-sps.co.jp
HP : www.intac-sps.co.jp

<お問合せ フリーダイヤル>



0120-915-546

【受付時間】

9 : 30 ~ 17 : 30 (土日・祝日・夏期・年末年始の休業期間を除く)