

モデルチェンジ ご案内資料

2024.9.12

LIEBHERR

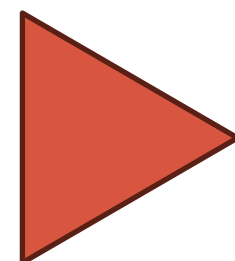


現行モデル & 新製品の対応表

現行モデル



ECBN 5066



新製品



ECBN 7870

Features



BioFresh

冷蔵室での保存に比べて、さらに鮮度が保持されるバイオフィレッシュ室は長期保存に最適な温度・湿度帯を実現します。

バイオフィレッシュ室の中では先進的な技術により0~3°Cの温度帯をキープ、引出しの湿度調整レバーで個別に湿度調整（自動コントロール）が可能です。



DuoCooling

2つの独立した冷却回路が、冷蔵室と冷凍室を正確に温度制御します。冷蔵室と冷凍室との間を空気が循環しないため、臭い移りがなく、保存食品も乾燥しません。



IceMaker

給水接続方式のアイスメーカーは自動で注水・製氷を行います。

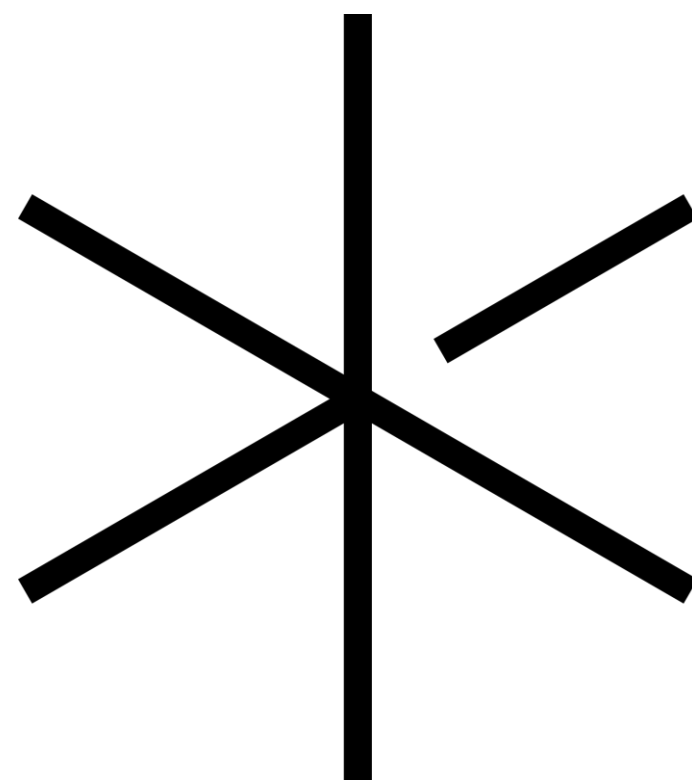
Features



NoFrost

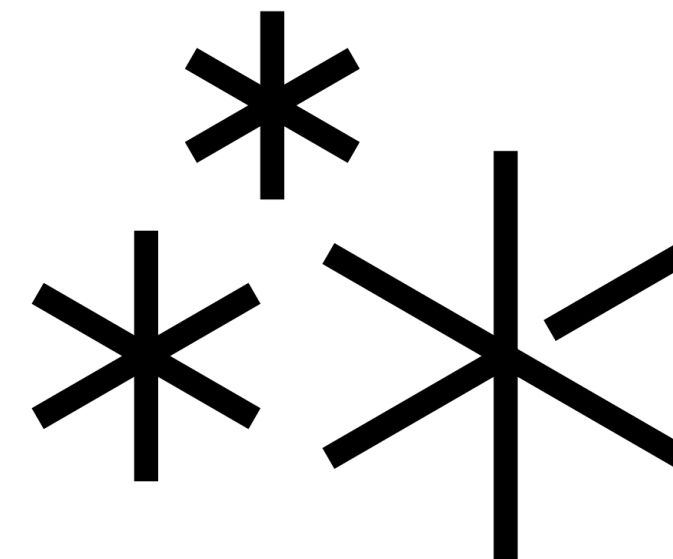
急速ファンアシスト、霜取りが不要なフリージングで、食品を長期間にわたって安全に保存できます。

NoFrost テクノロジーで、保存容量が大幅に増え、フリーザーは常に霜のない状態に保たれます。



SuperCool

冷蔵室の冷却運転を一時的に最大化する機能です。大量の食品を一度に冷却したいときにお使いいただけます。



SuperFrost

冷凍室の冷却運転を最大化する機能です。大量の食品を一度に冷凍したいときにお使いいただけます。

Old ECBN 5066 vs **NEW** ECBN 7870



ECBN 5066

希望小売価格：¥1,398,000（税別）

- 定格内容積：462L
- ノイズレベル：42dB
- 機器適用外気温（室温）：+10～+43℃
- 設定温度範囲：+3～+9℃（冷蔵室） / -14～-28℃（冷凍室）



ECBN 7870

希望小売価格：¥1,498,000（税別）

- 定格内容積：462L
- ノイズレベル：**39dB**
- 機器適用外気温（室温）：+10～+43℃
- 設定温度範囲：+3～+9℃（冷蔵室） / -14～-28℃（冷凍室）

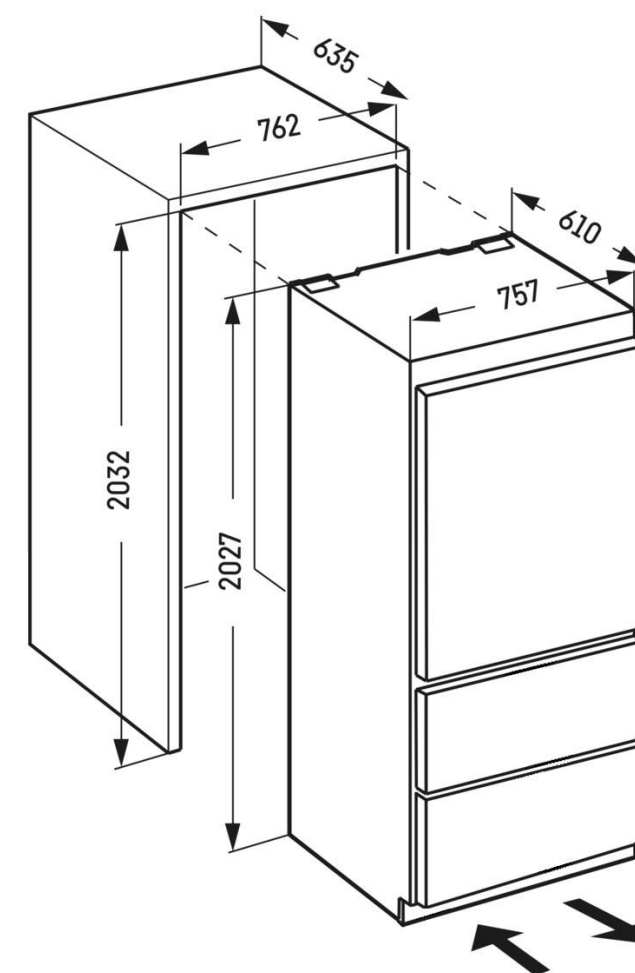
Old ECBN 5066 vs **NEW** ECBN 7870



ECBN 5066



ECBN 7870



機器外形寸法	W	757mm	
	D	610mm	
	H	2027mm	
キャビネット有効寸法 (アウトセットの場合)	W	762mm	762mm
	D	625mm	635mm
	H	2032mm	2032mm

機器外形寸法は変更ありませんが、キャビネット有効奥行き寸法を625mm → **635mm**にてご用意ください。