

設置マニュアル Installation manual

ビルトイン ワインキャビネット EWTdf3553 Vinidor

最新版マニュアルのダウンロードはこちら



- 人への危害、財産の損害を防止するため、本書に記載されている事項を必ずお守りください。
- 設置、及び施工において、本書に従わなかったために生じた故障・事故などについては責任を負いかねます。

お客様による設置工事は危険です。建物を傷めたり、ケガの恐れがあります。
据付設置は必ずお買い求めの販売店までご依頼ください。

安全上のご注意

必ずお守りください

- 本手順書では、人への危害、財産の損害を防止するため、必ずお守りいただくことを説明しています。
- 設置及び施工において、本手順書に従わなかったために生じた故障・事故などについては責任を負いかねます。

誤った使い方をしたときに生じる内容を「警告」「注意」の2つに区分しています。



「死亡や重傷を負うおそれがある」内容です。

「傷害を負うことや、財産の損害が発生するおそれがある」内容です。

お守りいただく内容を次の図記号で説明しています。



してはいけない内容です。



実行しなければならない内容です。



- 交流100V・定格15A以上のコンセントを単独で専用に設けてください。
- 電源プラグ周辺のほこりなどは定期的に取り除いてください。
- 電源プラグは根元まで確実に差し込んでください。
- 電源プラグを抜くときは、コードを持たずに電源プラグを持って抜いてください。
- 長期間使用しないときやお手入れの際は、必ず電源コードを抜いてください。
- 異常・故障時は直ちに使用を中止し、電源プラグを抜いてください。



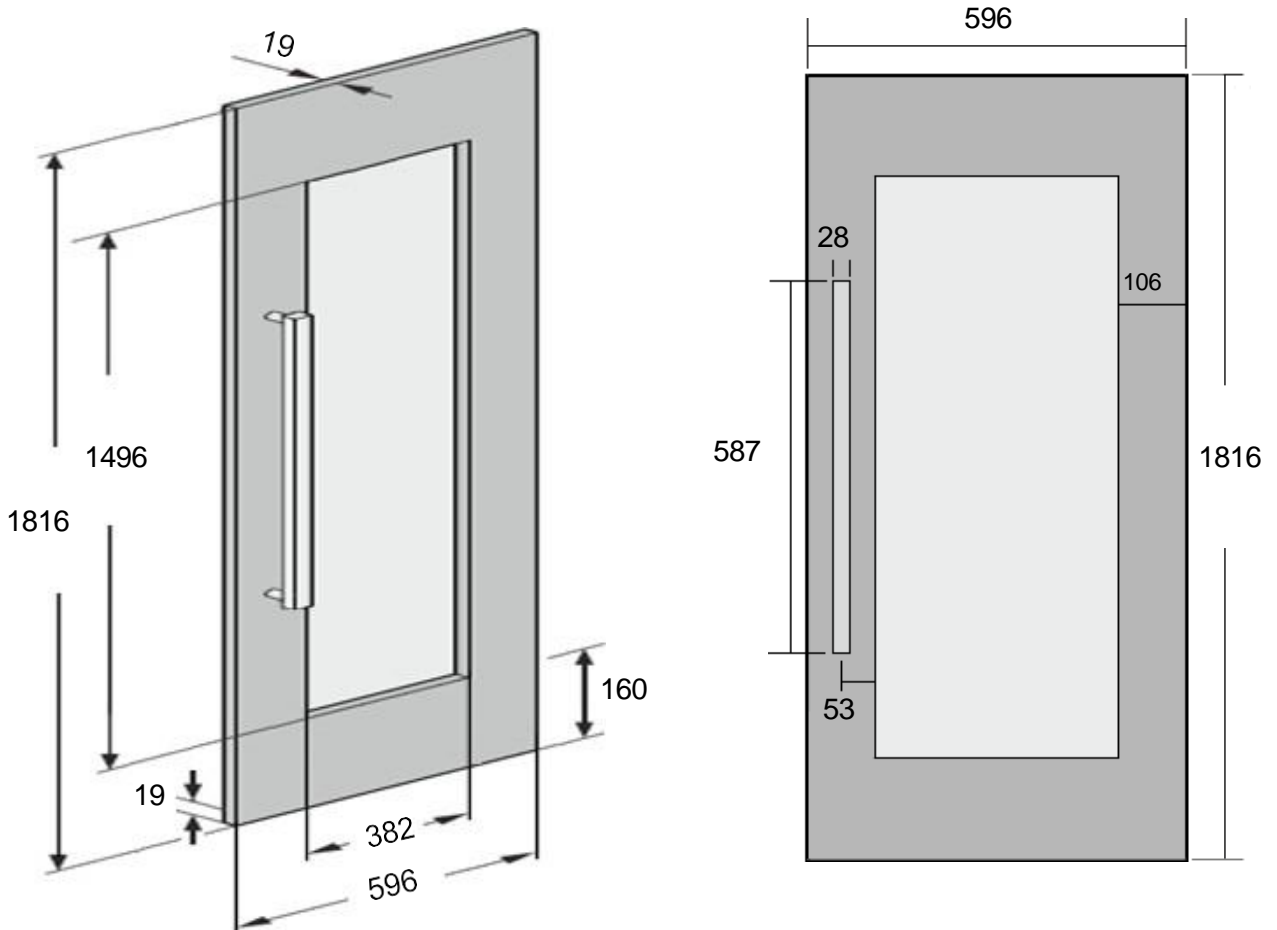
- 濡れた手で、電源プラグに触らないでください。
- 電源プラグを、冷蔵庫の背面で押し付けしないでください。
- 電源プラグやコードを破損するようなことはしないでください。
- 本体や電源コードに水をかけないでください。
- 冷蔵庫の周囲は、必ず必要な放熱スペースを守ってください。
- 冷蔵庫の上には、絶対にものを置かないでください。
- 延長コードは使用しないでください。
- 屋外での使用はお控えください。



アース（接地）・漏電遮断機を必ず取り付けてください。

本体寸法とドア材寸法

【アクセサリドア材寸法】（別売）

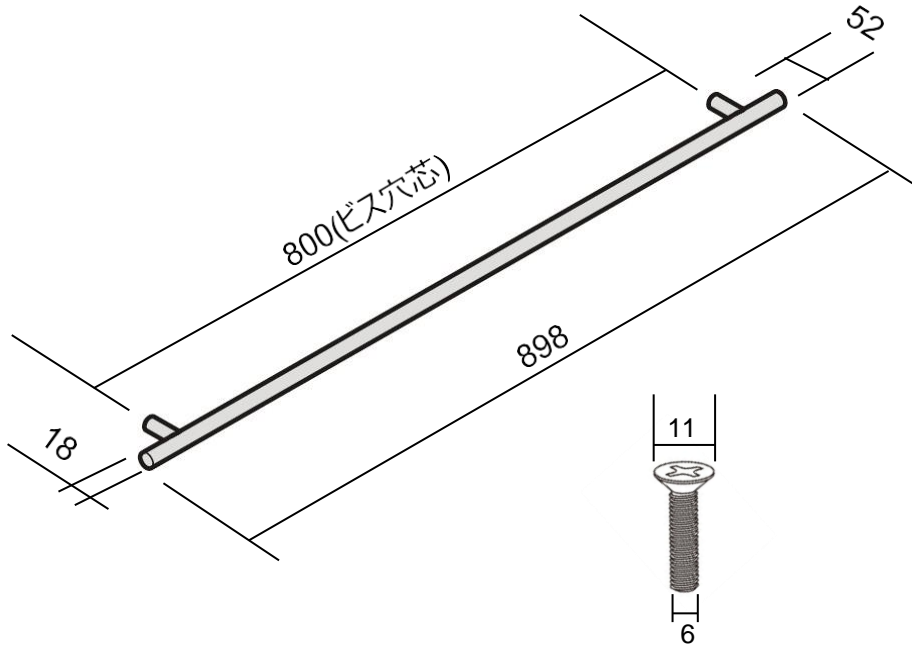


【材質】①ドアフレーム：ステンレス / ②ハンドル：アルミ

本体寸法とドア材寸法

【アクセサリハンドル】（別売）

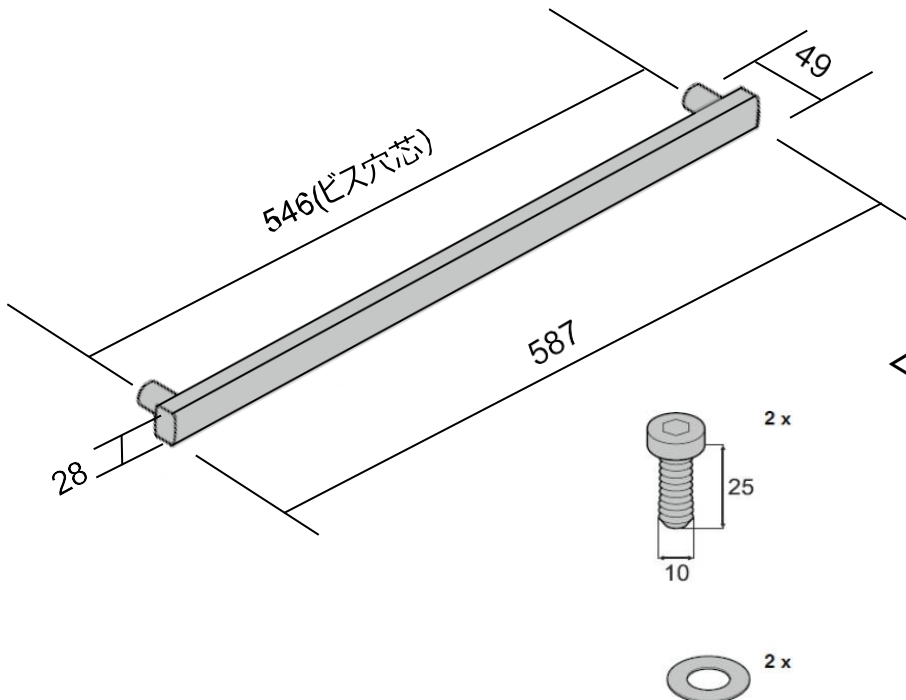
LIEBHERR純正 ステンレスハンドル - 品番 : BIF1HSS



<付属ボルト仕様>

- 皿ビス径 = 6mm
 - 皿ビス頭 = 11mm
- ※ 要皿取り加工

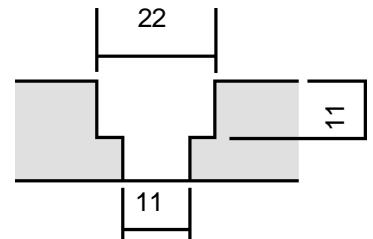
LIEBHERR純正 アルミハンドル - 品番 : BIW1HAL



<付属ボルト仕様>

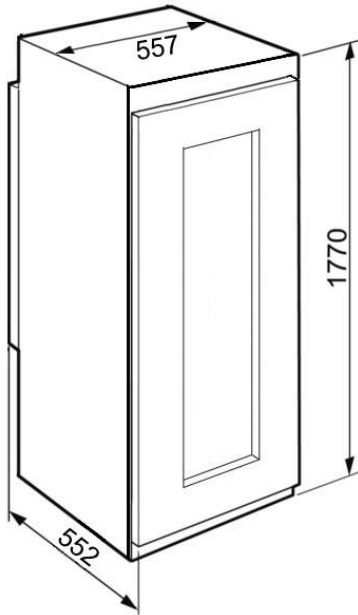
- 六角レンチ = 8mm
- 座ぐり径 = 22mm
- 座ぐり深さ = 11mm

<座ぐり寸法>

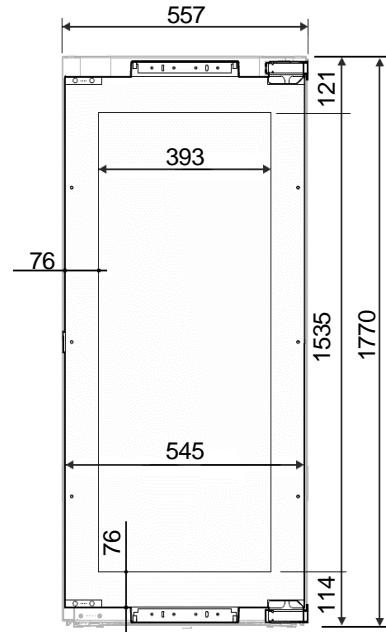


本体寸法とドア材寸法

【本体寸法】



【本体ドアフレーム詳細寸法】



※ ドア材製作時は、内側の切込み寸法を上記の W393 x H1535mm より小さくしてください。



ドア材で機器本体のガラス面を全て覆ってしまうと結露が生じますので、ガラス面を露出させたプランにしてください。



注意

ドア材にはハンドルを取り付けることを推奨いたしますが、手掛けドアの設計とする場合、ドア開閉時に**重く感じられる場合があることを十分ご留意のうえ**、ご設計ください。



注意

ドア材を製品ドア寸法に対し過度に大きく設計された場合、湿度や経年等の影響によりドア材の反りが発生し、製品ドアの開閉や閉まり具合に影響が出ることがございます。

■ ユニットドア（ドア材）

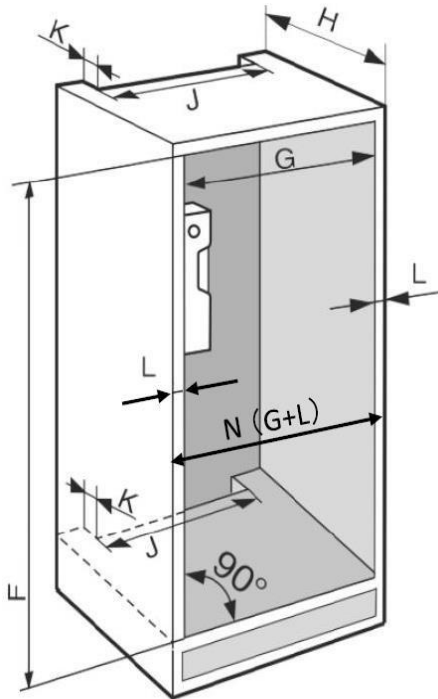
- ドア材の厚みは **16 - 19mm** の範囲内で設計してください。
- ドア材の許容重量：**20Kg**
- ドア材の設計ワイド寸法：ドア材のクリアランス（目地）を **最小 3mm** 確保してください。

（例）左右に隣接するツールキャビネットがある場合や、サイドバイサイドで設置する場合

⇒ 次ページ『N』の寸法が 600mm の場合：ユニットドア寸法（W）= 最大 597mm

本体寸法とドア材寸法

キャビネットの有効設置寸法



F : 1772 - 1788 mm

G : 560 - 570 mm

H : 560 mm 以上

J : 500 mm 以上

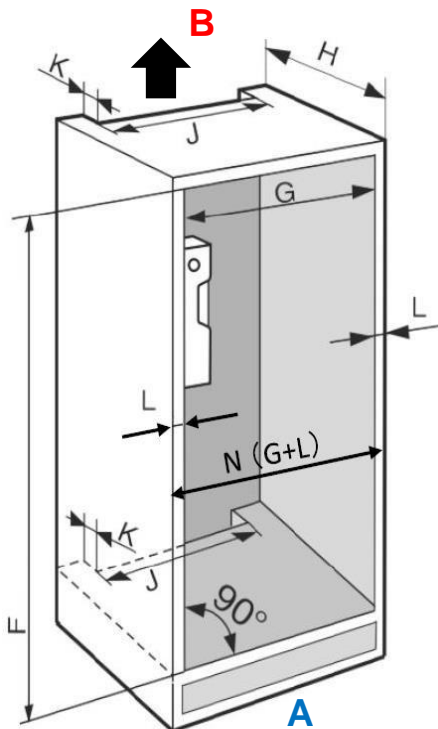
K : 40 mm 以上

L : 各 16 - 19 mm

N : 下記を参照

L = 16mm の場合 : 592 - 602 mm

L = 19mm の場合 : 598 - 608 mm



- 給気口から排気口までの対流経路すべてにおいて、**200cm²以上**の放熱スペースを確保してください。
- 底板と天板にも同様に放熱用の開口 (**200cm²以上**) が必要です。
- ベンチレーショングリル (ガバリ) を装着する場合、**200cm²以上の有効空気流通面積**が必要です。

A = 給気口 min. 200cm² (推奨 : 300cm²以上)

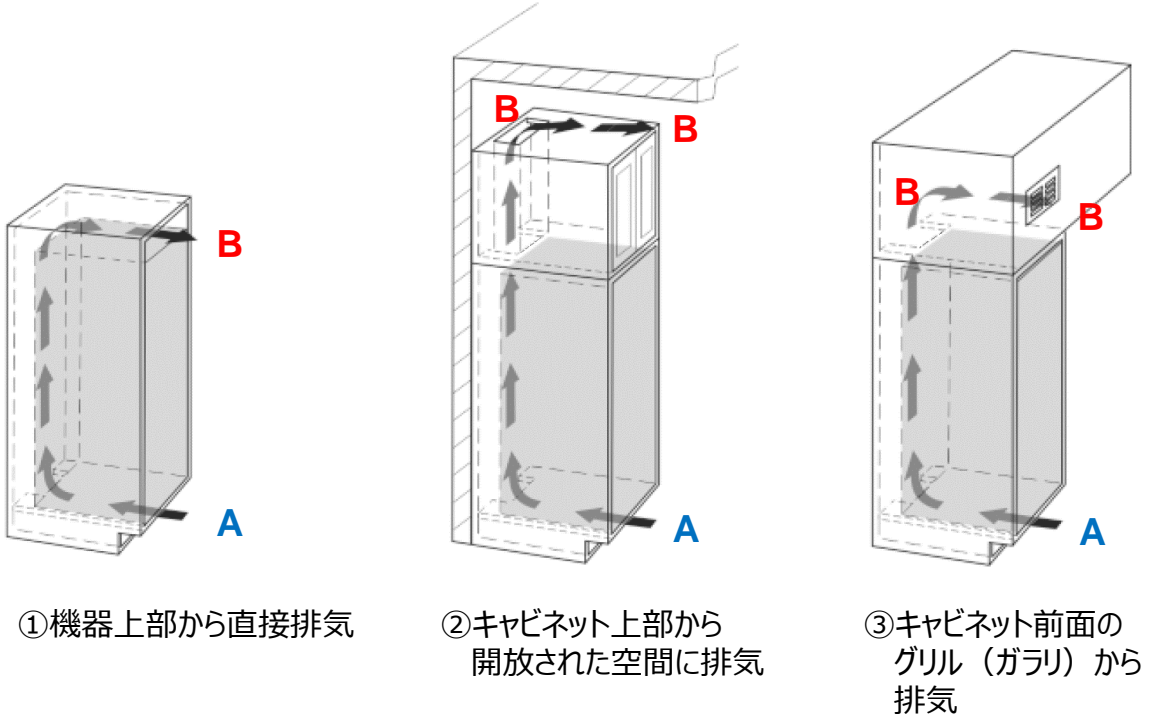
B = 排気口 min. 200cm² (推奨 : 300cm²以上)

※上記寸法は最小値のご案内であり、300cm²以上の放熱スペースのご設計を推奨しております。

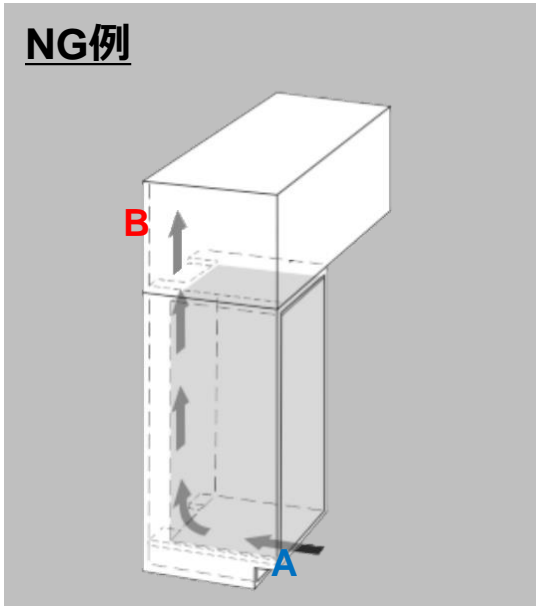
キャビネットの放熱スペース

【放熱の対流経路例】

放熱の対流経路は必ず下記の3パターンにてご計画ください。Bの排気口を出口のない天井裏等へ逃がす計画は**NG**となります。



NG例



× 出口のない天井裏等への排気



注意

適切な放熱スペース及び対流経路が設けられていないと、機器がオーバーヒートを起こし、不具合の原因となります。

設置スペースと電源

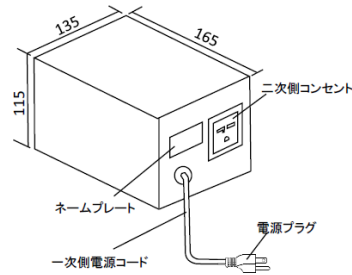
⚠ 注意

- 本機器の周辺適用外気温（室温）は 10℃ ～ 38℃ です。
- 機器は、暖房・温熱器具等からの熱気や直射日光の当たらない場所、湿気が少なく風通しの良い場所に設置してください。
- 通気が悪く湿気の高い設置環境では、機器の表面に結露が発生することがあります。
- 電源コンセントは、機器の仕様、定格電流にあったものをご用意ください。
- 下記仕様を参照の上、昇圧トランスの設置スペースをご用意ください。

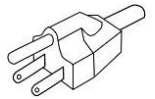


アース（接地）・漏電遮断機を必ず取り付けてください。

<昇圧トランス>



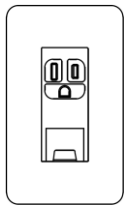
トランス
電源プラグ形状



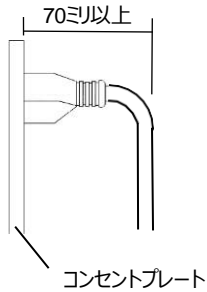
- 外形寸法（W x D x H）：135 x 165 x 115 mm
- コード長さ：1.7m
- 定格容量：600VA
- 入力：単相 100V・50/60Hz
- 出力：単相 230V
- 質量：6.3kg

<一次側電源コンセント>

1. 定格 15A以上、単相100Vの専用回路を設けてください。
2. アースターミナル付接地コンセントを設けてください。
3. 一次側コンセントは必ず接地コンセント(3P)をご用意ください。



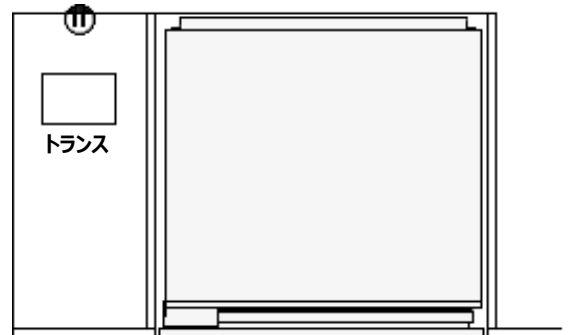
パナソニック電工
品番：WN1131（相当品）



- 機器本体の定格電源をご確認ください。
- 定格電圧：本機器には昇圧トランス（付属品）が必要です。昇圧トランスのスペースを確保してください。

⚠ 注意

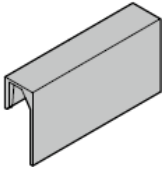
隣接するキッチンユニット等に電源を設ける場合



- 電源コンセントはFL+300mm以上電源プラグの抜き差しが容易な位置に設けてください。
- キッチンユニットの側板に電源コード引き込み用の開口：Φ=50mmを設けてください。

本体の設置

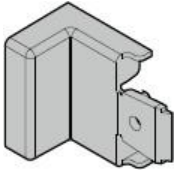
<同梱部品>



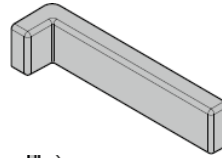
ラベル 8枚



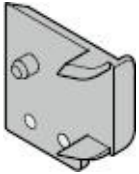
アタッチメントブラケット



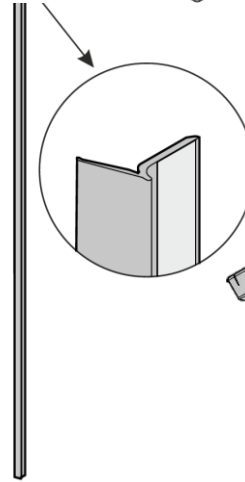
カバー



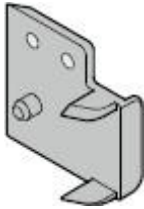
カバー



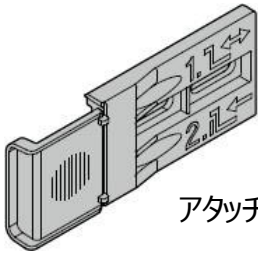
スペーサー



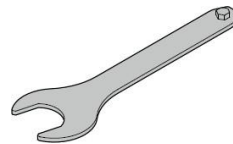
カバープロファイル
(長×1、短×1)



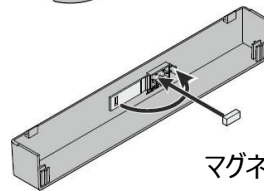
スペーサー



アタッチメントブラケット

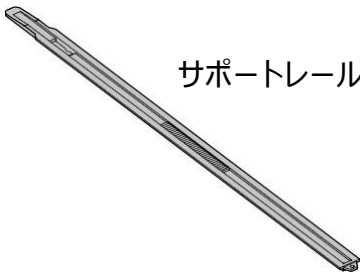


スパナ

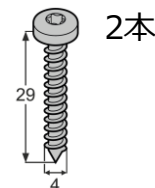


カバー

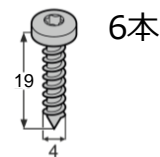
マグネット



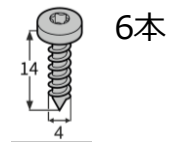
サポートレール 2本



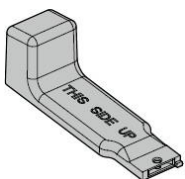
2本



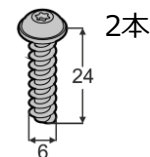
6本



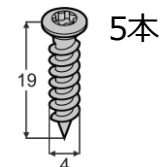
6本



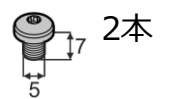
サポートレール
ハンドル



2本



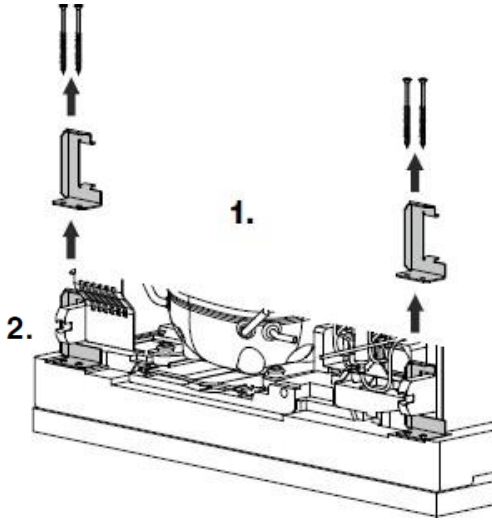
5本



2本

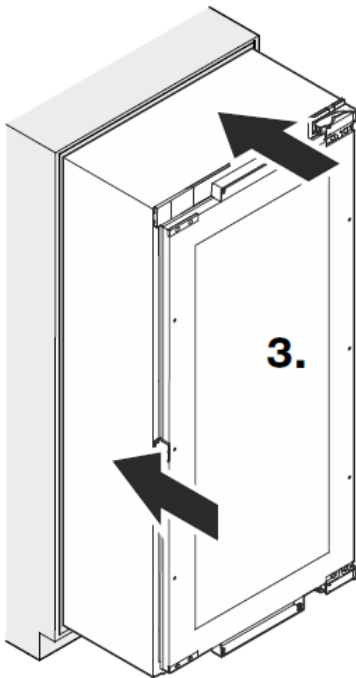
本体の設置

1. 輸送ブラケットを外してください。

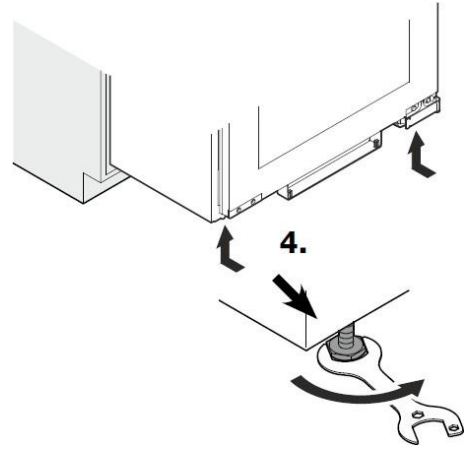


2. 電源コードを伸ばして、コンセント側に回してください。

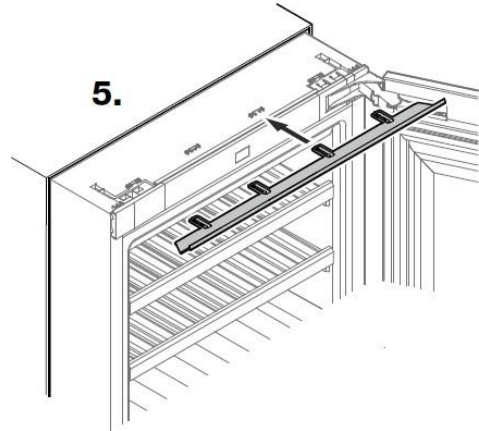
3. 本体を40cm程キャビネットに押し込んでください。



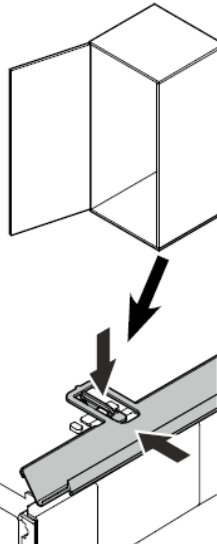
4. 固定脚をねじ込んで(短く)してください。



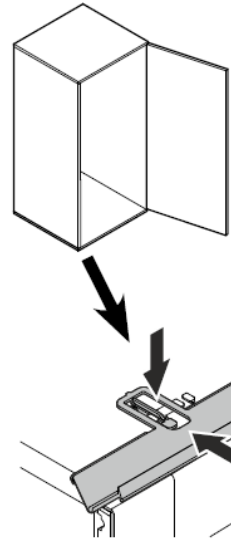
5. カバープロファイル (短) を取り付けてください。



<左吊元の場合>

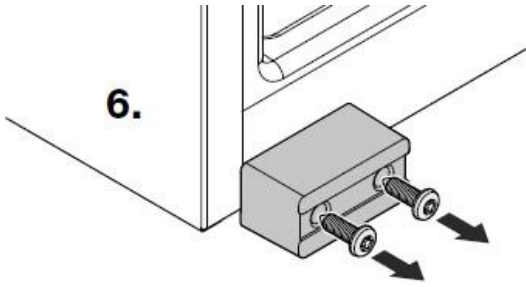


<右吊元の場合>

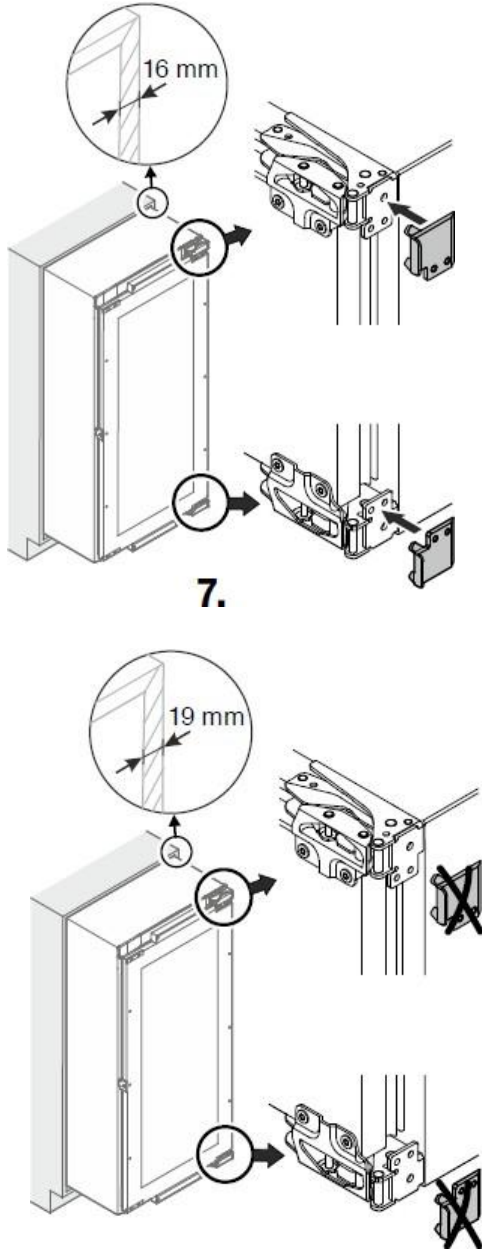


本体の設置

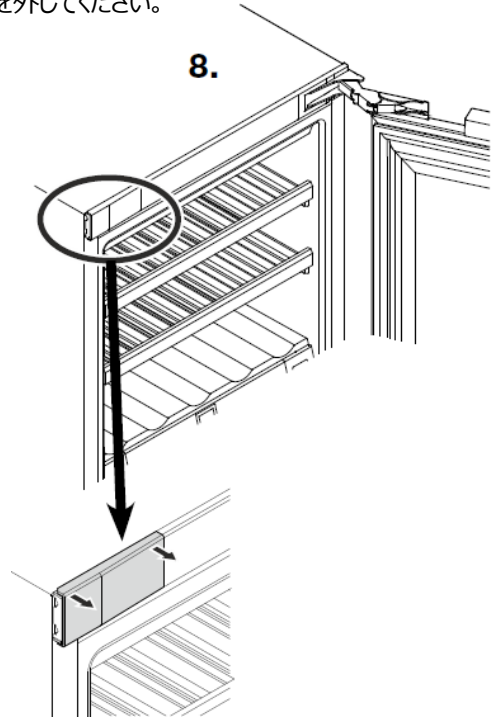
6. 輸送用アタッチメントを取り外してください。



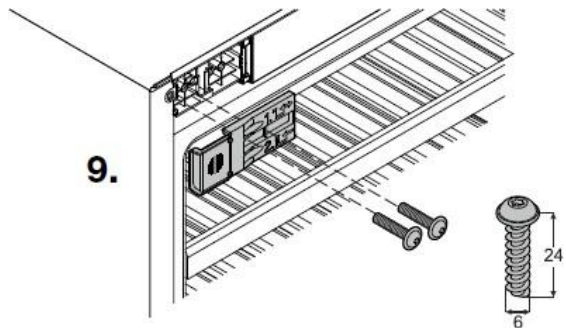
7. キャビネット厚が18mm以下の場合、上下にスペーサーを取り付けてください。



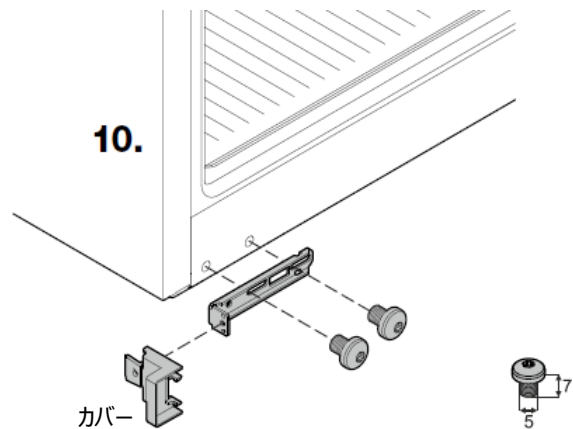
8. カバーを外してください。



9. アタッチメントブラケットをビス留めしてください。(上部)



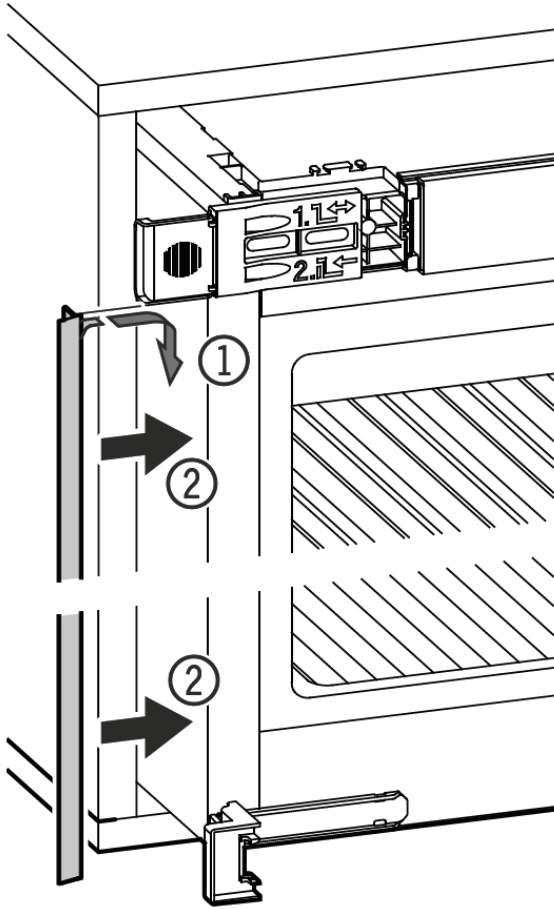
10. カバーを付けてから、アタッチメントブラケットをビス留めしてください。(下部)



本体の設置

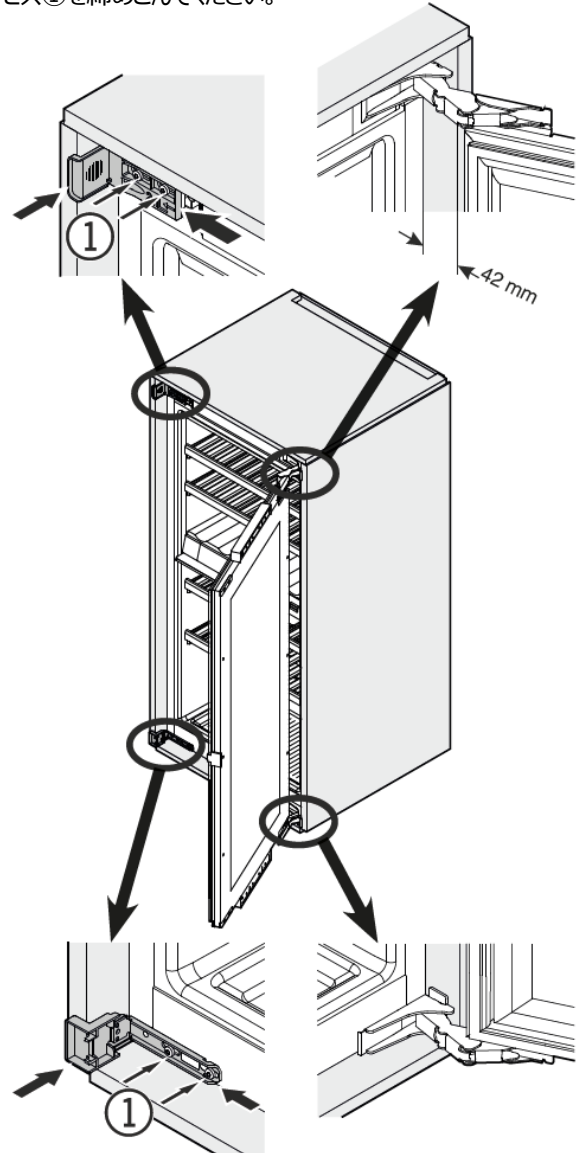
11. 戸先側の機器側面とキャビネットとの間隔が広く空いている場合、カバープロファイル（長）を取り付けます。間隔がない場合は取付不要です。

- 機器側面が汚れていないか確認します。汚れがあると、カバープロファイルが外れるおそれがあります。
- 両面テープ①をはがします。
- 機器側面にカバープロファイル（長）を貼り付けます。

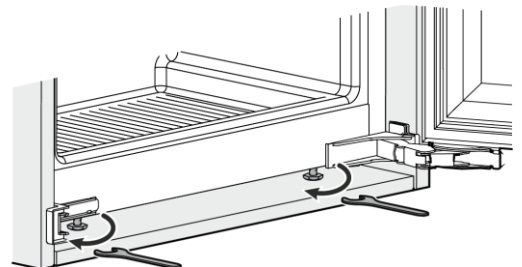


12. 本体をブラケットの角に当たるまで、キャビネットに押し込んでください。（奥行42ミリ厳守）

- ビス①を緩めてください。
- ブラケットをキッチンキャビネット側にスライドさせてください。
- ビス①を締めこんでください。

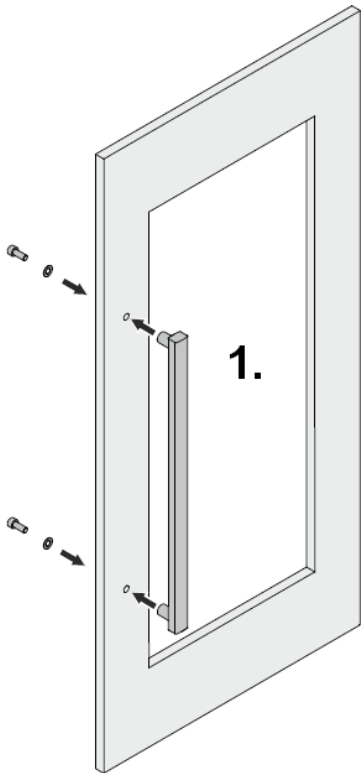


13. レベル調整脚が床面から浮かないようにしっかりと調整してください。

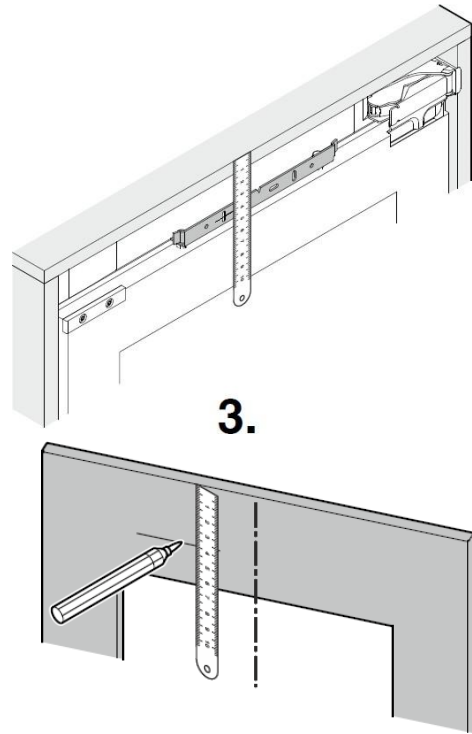
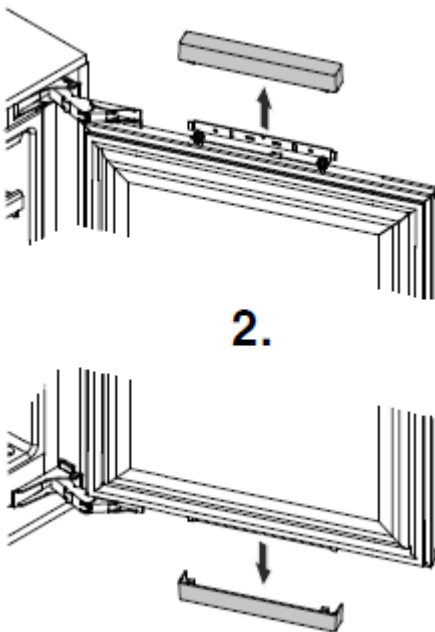


ドア材の取付

1. ドアハンドルを取り付けてください。

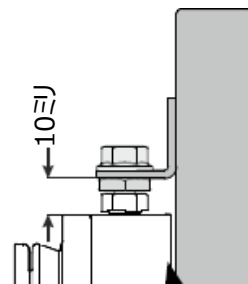


2. 本体ドア上下のカバーを外してください。

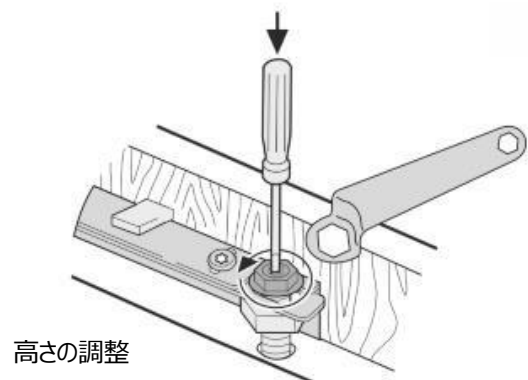


3. ドア材の上辺の位置と取付金具のビス穴までの距離を計測してください。
ドア材裏面に上記の寸法位置をマーキングしてください。

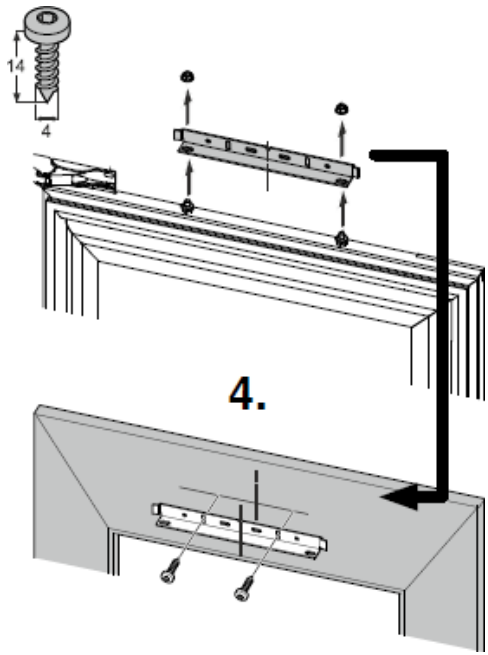
※注意



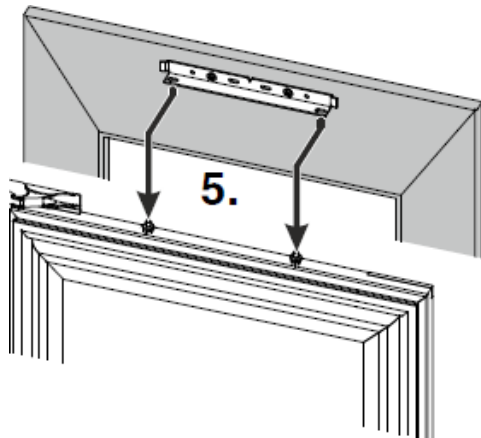
※取付金具からの寸法を計測する前に、必ず10ミリのクリアランスを確認してください。
その場合、上下に3ミリずつの調整が可能となります。



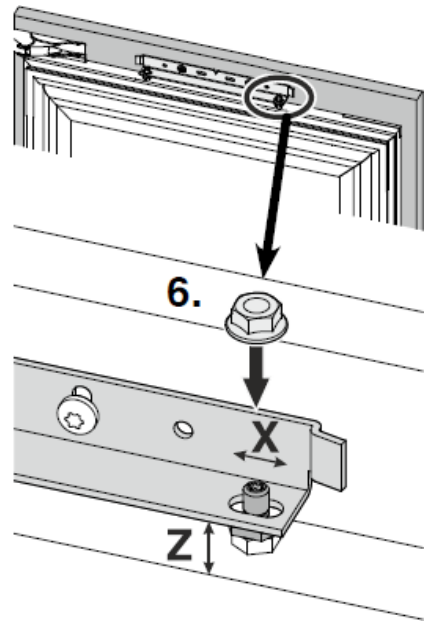
ドア材の取付



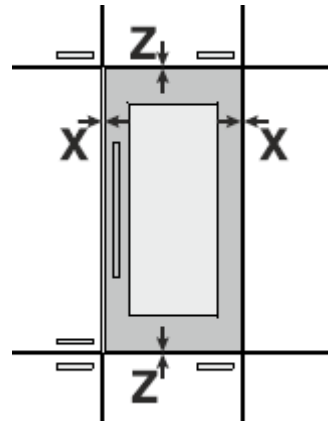
4. 取付金具を外して、ドア材をビスで留めてください。



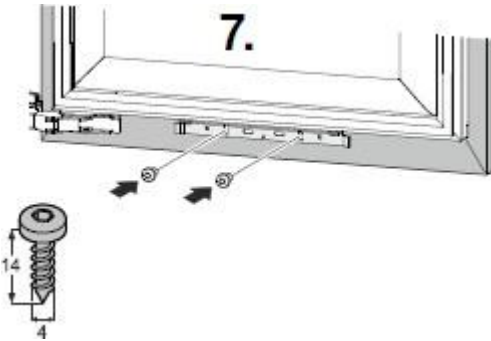
5. 取付金具の穴を本体ドアに合わせてください。



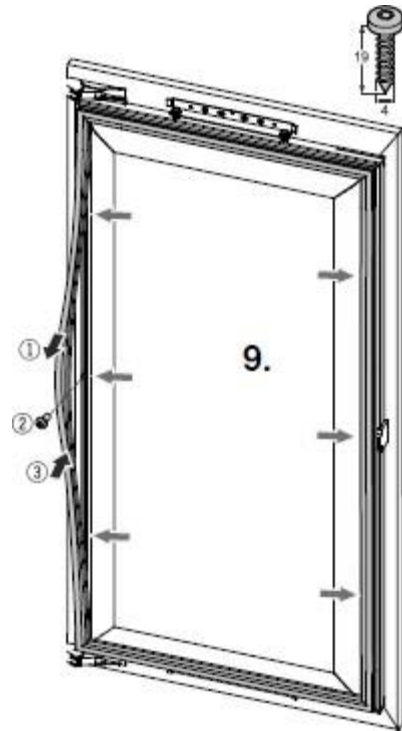
6. ドア位置を調整しながら、ボルトを締めこんでください。



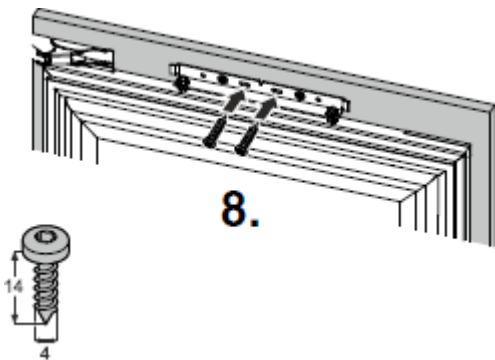
ドア材の取付



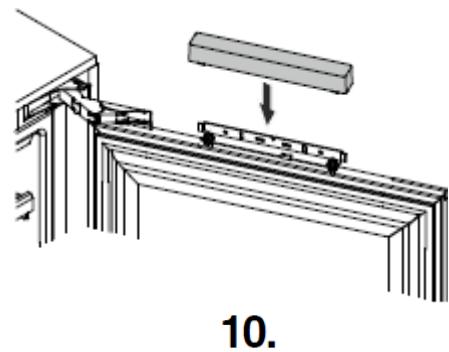
7. ビスで下部取付金具とドア材を固定してください。



9. ドアパッキンを外して、裏側からドア材をビス留めしてください。
ビス留めが終わったら、必ずパッキンを押し込んで元に戻してください。



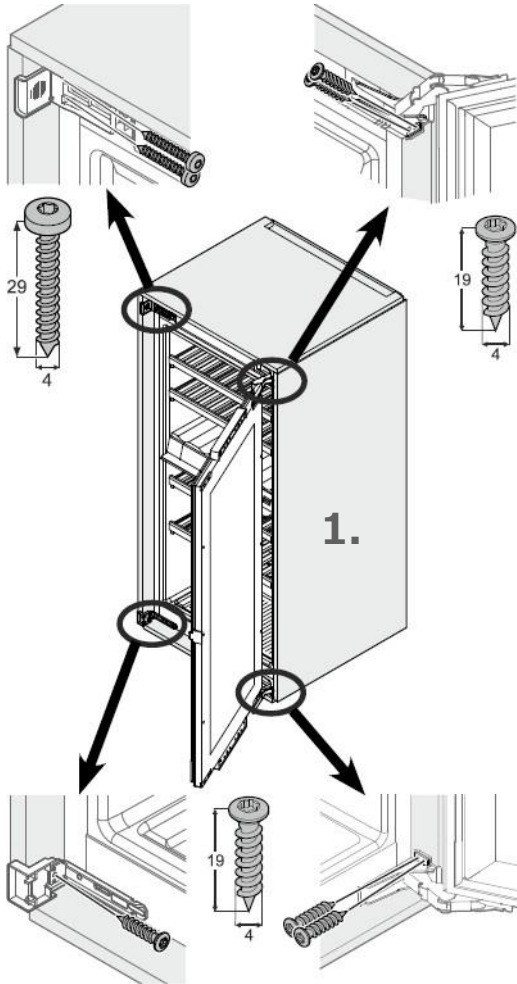
8. ビスで上部取付金具とドア材を固定してください。



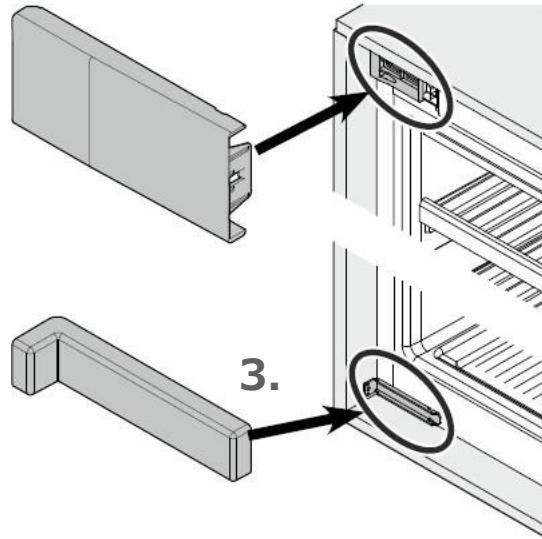
10. 上面の金具カバーを取り付けてください。

本体の固定

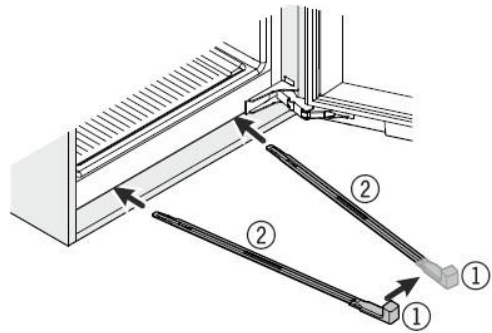
1. ヒンジとアタッチメントブラケット部を付属のビスを使用して本体を固定してください。



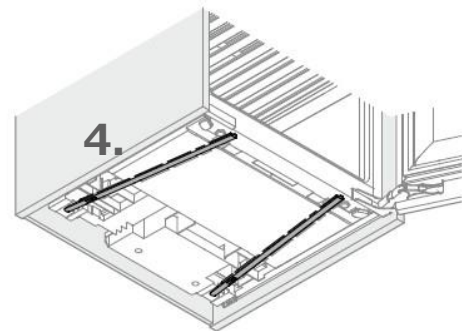
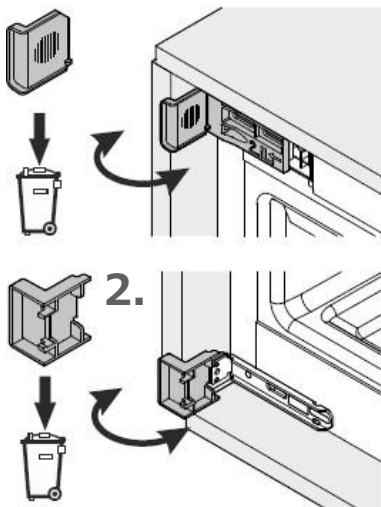
3. カバーを取り付けてください。



4. レールを使用して、本体を安定させてください。
ハンドル①をレール②に取り付けて、本体の下側にスライドさせてください。
ハンドルを取り外して、同様にもう一方のレールを取り付けてください。



2. ブラケットの先端部を折って取り外してください。



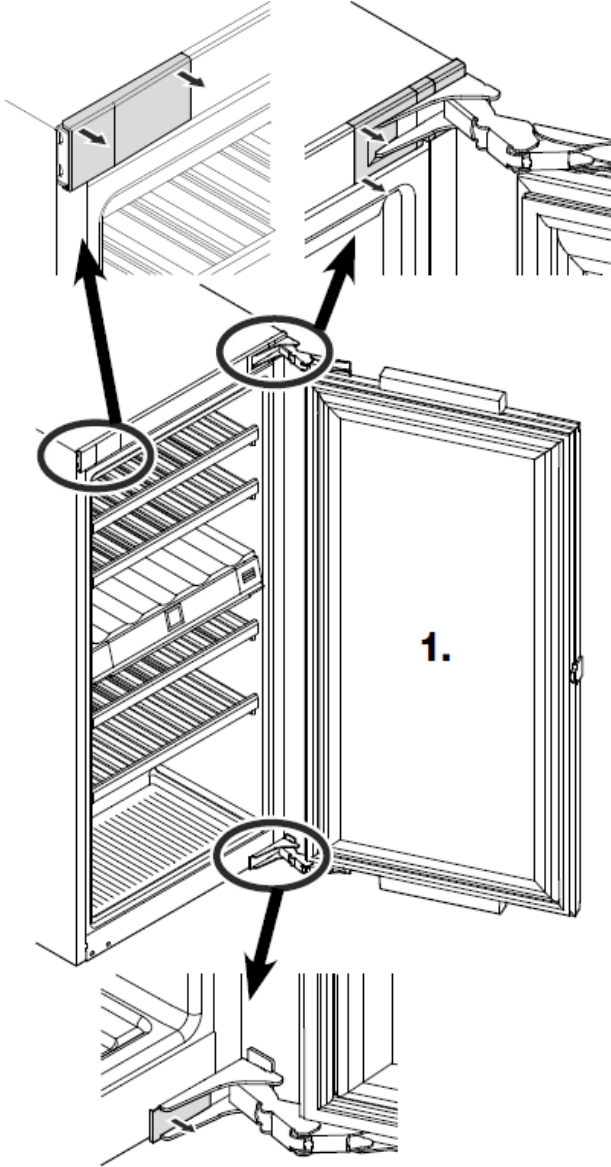
⚠ 注意

据付が完了した後は、ドアがきちんと閉まっているか、ドアの開閉がスムーズか、必ず確認を行ってください。ドアの開閉に問題があると不具合の原因となります。

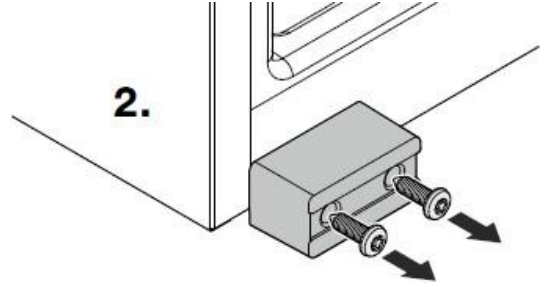
ドア吊元の交換

必要工具：トルクドライバー：T15、T20、T25

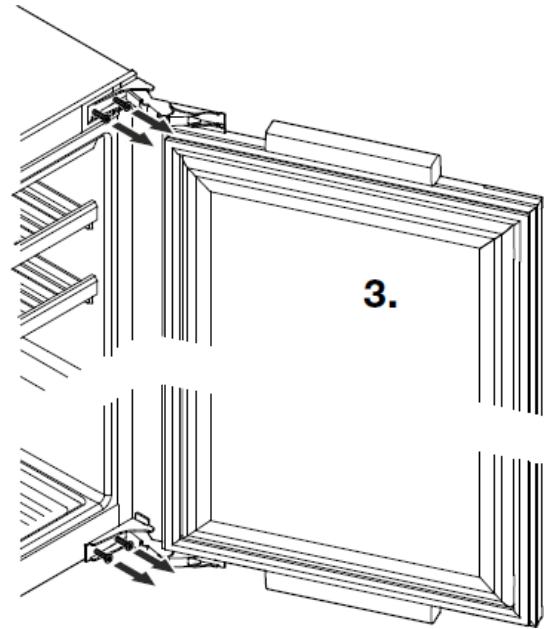
1. カバーを取り外してください。



2. 輸送用アタッチメントを取り外してください。



3. ドアを取り外してください。

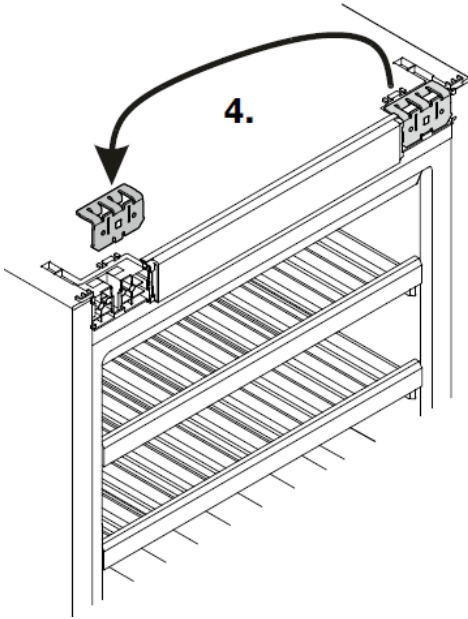


⚠ 注意

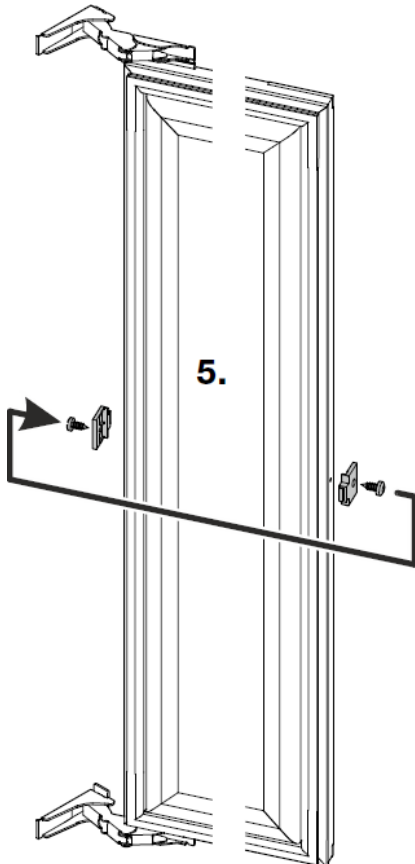
- ドアを取り外す場合、ドアが落ちないように必ずしっかりと保持してください。
- ヒンジを折りたたむと怪我をする危険があります。ヒンジを折りたたまないで作業をしてください。

ドア吊元の交換

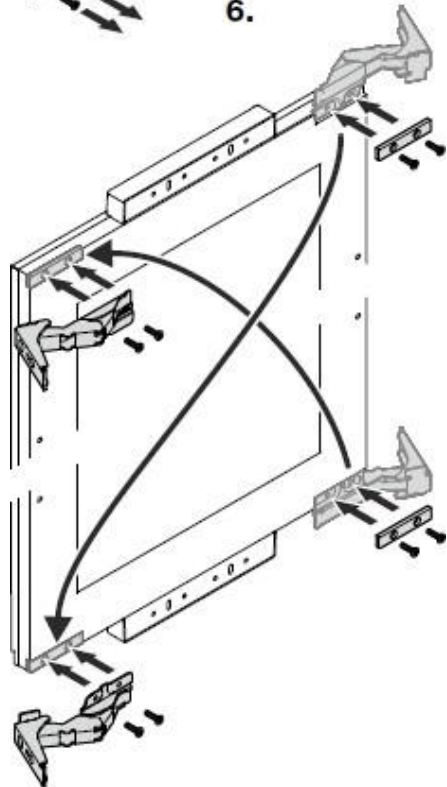
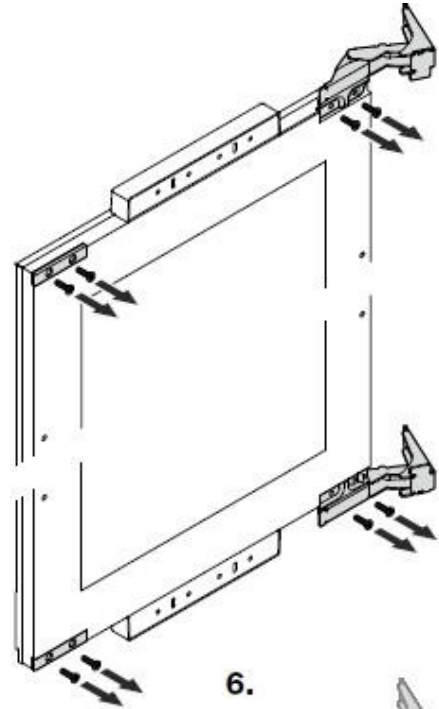
4. 上部のリテイニングブラケットを外して、反対側に
取り付けてください。



5. ストッパーを反対側に取り付けてください。



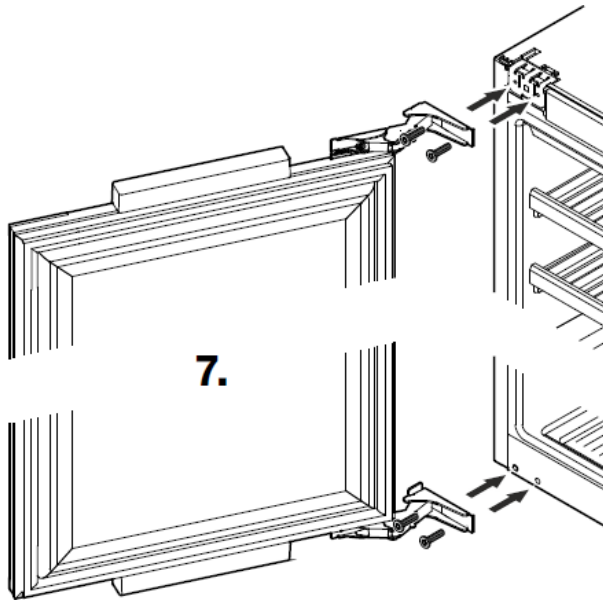
6. ヒンジとカバーを取り外して、対角線上に位置を入れ
替えてください。



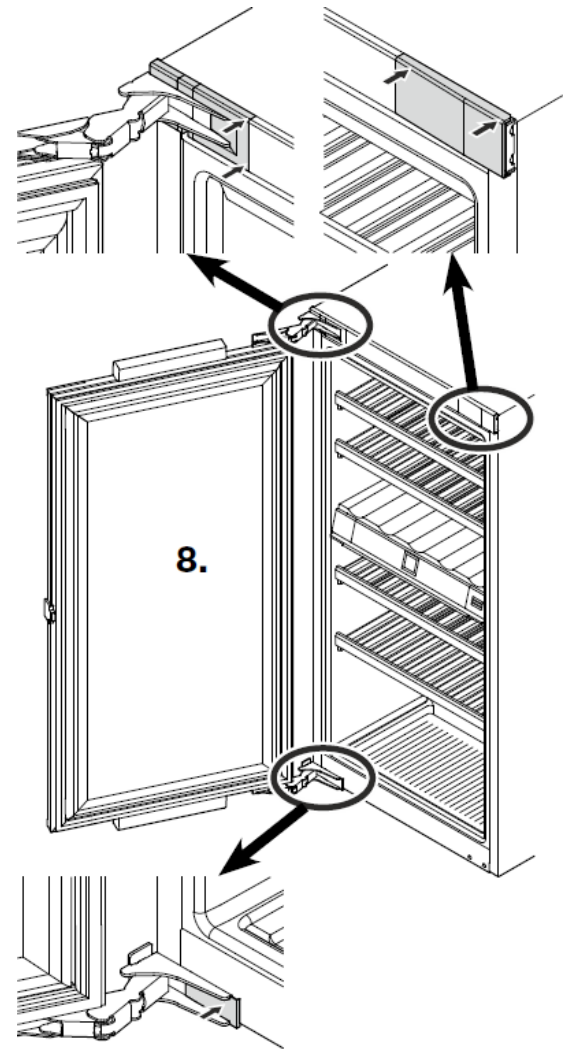
ドア吊元の交換

7. ドアを取り付けてください。

<注意> ドアは必ずしっかりと保持してください。



8. カバーを取り付けてください。



⚠ 注意

取付が完了した後は、ドアがきちんと閉まっているか、
ドアの開閉がスムーズか、必ず確認を行ってください。
ドアの開閉に問題があると不具合の原因となります。

- ドイツLIEBHERR社は品質・性能向上のため絶えず改良を重ねております。
- 機器の仕様は予告なしに仕様が変更されることがありますので、あらかじめご了承ください。

120324

インタックSPS株式会社

〒104-0061
東京都中央区銀座7-13-5 NREG銀座ビル6F
TEL : 03-6264-2970 FAX : 03-6264-2973
E-mail : info@intac-sps.co.jp
HP : www.intac-sps.co.jp

<お問合せ フリーダイヤル>



0120-915-546

【受付時間】

9 : 30 ~ 17 : 30 (土日・祝日・夏期・年末年始の休業期間を除く)