

設置マニュアル Installation manual

アンダーカウンター ビルトイン

冷凍庫 SUIG1514 Comfort

冷蔵庫 SUIK1510 Comfort

冷凍冷蔵庫 UIK1514 Comfort

最新版マニュアルのダウンロードはこちら



- 人への危害、財産の損害を防止するため、本書に記載されている事項を必ずお守りください。
- 設置、及び施工において、本書に従わなかったために生じた故障・事故などについては責任を負いかねます。

お客様による設置工事は危険です。建物を傷めたり、ケガの恐れがあります。
据付設置は必ずお買い求めの販売店までご依頼ください。

安全上のご注意

必ずお守りください

- 本手順書では、人への危害、財産の損害を防止するため、必ずお守りいただくことを説明しています。
- 設置及び施工において、本手順書に従わなかったために生じた故障・事故などについては責任を負いかねます。

誤った使い方をしたときに生じる内容を「警告」「注意」の2つに区分しています。



警告



注意

「死亡や重傷を負うおそれがある」内容です。

「傷害を負うことや、財産の損害が発生するおそれがある」内容です。

お守りいただく内容を、次の図記号で説明しています。



してはいけない内容です。



実行しなければならない内容です。



警告



- 交流100V・定格15A以上のコンセントを単独で専用に設けてください。
- 電源プラグ周辺のほこりなどは定期的に取り除いてください。
- 電源プラグは根元まで確実に差し込んでください。
- 電源プラグを抜くときは、コードを持たずに電源プラグを持って抜いてください。
- 長期間使用しないときやお手入れの際は、必ず電源コードを抜いてください。
- 異常・故障時は直ちに使用を中止し、電源プラグを抜いてください。



- 濡れた手で、電源プラグに触らないでください。
- 電源プラグを、冷蔵庫の背面で押し付けしないでください。
- 電源プラグやコードを破損するようなことはしないでください。
- 本体や電源コードに水をかけないでください。
- 機器の周囲は、必ず必要な放熱スペースを守ってください。
- 機器の上には、絶対にものを置かないでください。
- 延長コードを使用しての設置はお控えください。
- 本製品は一般家庭専用です。業務用、或いは屋外や戸外でのご使用はお控えください。



アース（接地）・漏電遮断機を必ず取り付けてください。

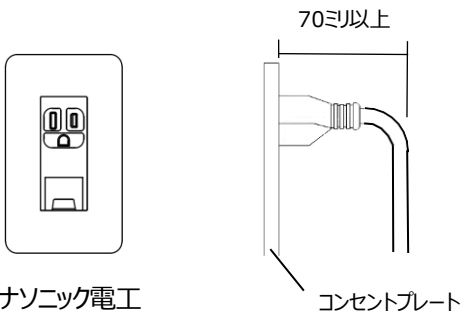
設置スペースと電源に関する注意

<設置について>

- 本機器はキッチンキャビネットへのビルトイン専用です。
- 機器設置床面と機器前床面は、必ず水平・同レベルに仕上げてください。

<一次側電源コンセント>

1. 定格 15A以上、単相100Vの専用回路を設けてください。
2. アースターミナル付接地コンセントを設けてください。
3. 一次側コンセントは必ず接地コンセント(3P)をご用意ください。



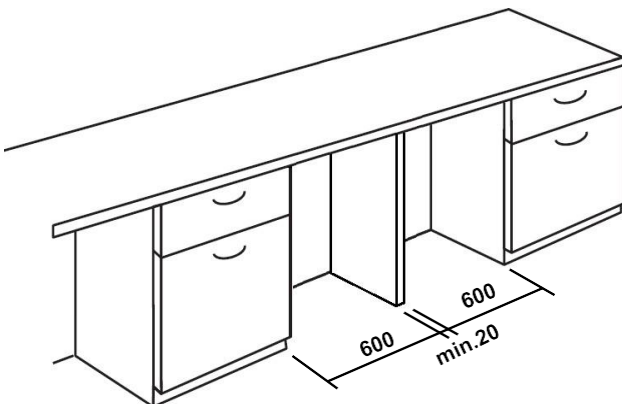
パナソニック電工
品番：WN1131（相当品）

⚠ 注意

- 本機器の周辺適用外気温（室温）
 - ・SUIK1510 / SUIG1514：10℃～43℃
 - ・UIK1514：10℃～38℃です。
- 機器は、暖房・温熱器具等からの熱気や直射日光の当たらない場所、湿気が少なく風通しの良い場所に設置してください。
- 通気が悪く湿気の高い設置環境では、機器の表面に結露が発生することがあります。
- 電源コンセントは、機器の仕様、定格電流にあったものをご用意ください。
- 下記仕様を参照の上、昇圧トランスの設置スペースをご用意ください。
- アース（接地）・漏電遮断機を必ず取り付けてください。

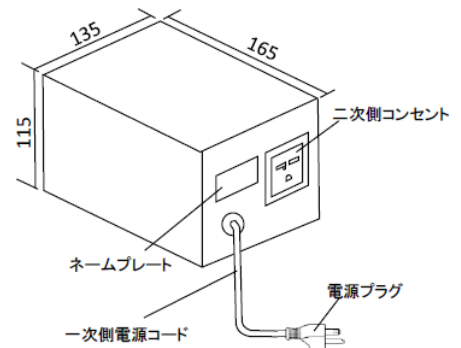
⚠ 注意

UIK1514とUIK1514を並べて設置する場合に限り、
機器の間に20ミリ以上の仕切り板が必要です。
仕切り板がない場合は結露が発生する可能性があります。



UIK1514とSUIK1510、SUIK1510とSUIG1514等は
機器と機器を並べても問題ありません。

<昇圧トランス>



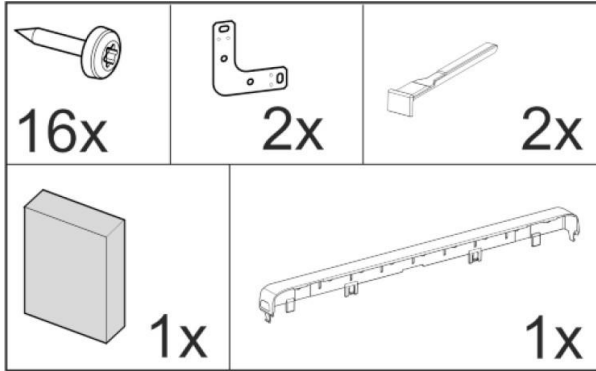
【100V → 220-240V 昇圧トランス仕様】

- 外形寸法（W x D x H）：135 x 165 x 115 mm
- コード長さ：1.7m
- 定格容量：600VA
- 入力：単相100V・50/60Hz
- 出力：単相 230V
- 質量：6.3 kg

機器の設置

<同梱部材>

各機器には、下記の取付部材が同梱されています。
設置の前に同梱部材の確認をしてください。



※本機器の設置には、トルクス15と25のドライバーが必要です。

⚠ 注意

UIK1514とUIK1514を並べて設置する場合に限り、機器の間に20ミリ以上の仕切り板が必要です。
仕切り板がない場合は結露が発生する可能性があります。

設置条件の確認

単位：mm			
A	min.550	J	550
B	600	K	820 - 870
C	22 - 77	L	163 - 213
D	820 - 870	M	min.650
E	597	N	max.100 - 150
F	550	O	max.50
G	820 - 870	P	4
H	140	Q	max.597
I	max.19		

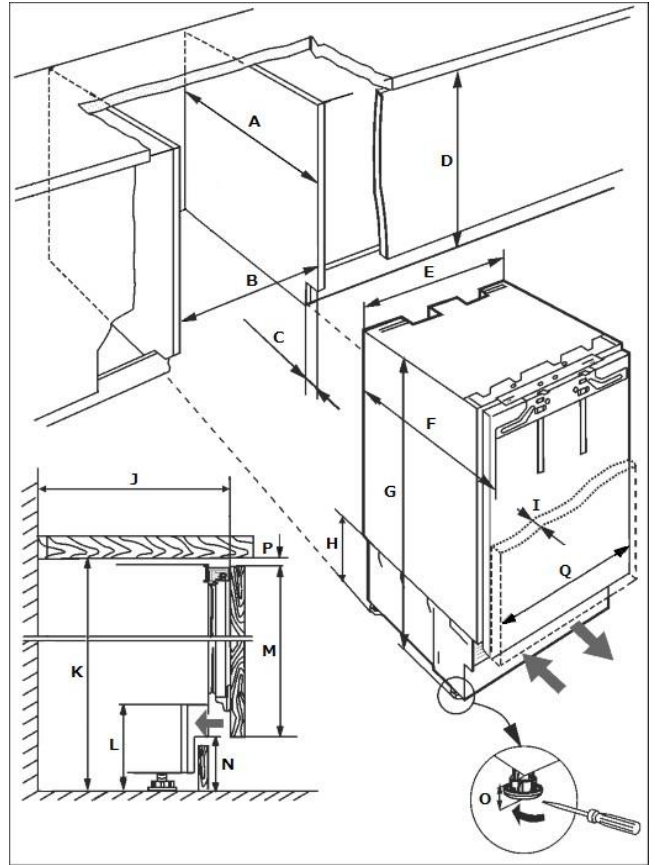
ドア材最大許容重量：**Max : 10 kg**

⚠ 注意

ドア材にはハンドルを取り付けることを推奨いたしますが、手掛けドアの設計とする場合、ドア開閉時に**重く感じられる場合があることを十分ご留意のうえ、ご設計ください。**

⚠ 注意

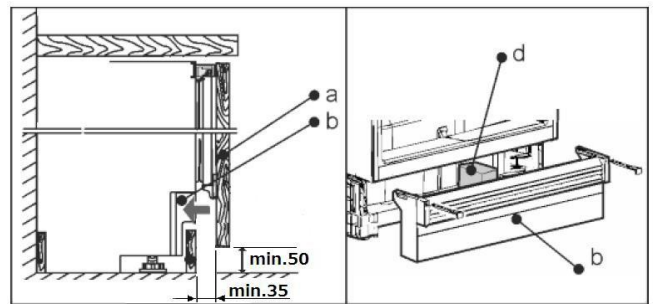
ドア材を製品ドア寸法に対し過度に大きく設計された場合、湿度や経年等の影響によりドア材の反りが発生し、製品ドアの開閉や閉まり具合に影響が出る場合がございます。



⚠ 注意

適切な給排気スペースが確保されていないと、機器に重大な損傷を与える可能性があります。

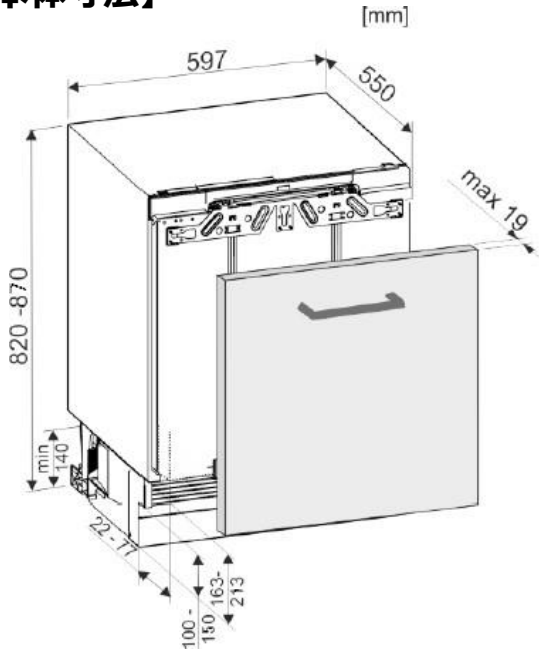
給排気スペースの確保



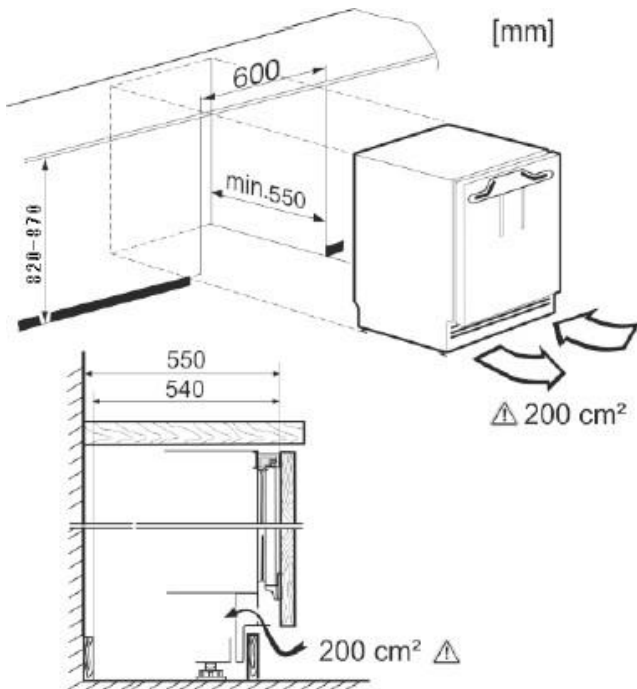
- 『a』のドア材の下端は、床面より **min.50ミリ** のクリアランスを取ってください。
 - 巾木材は『b』のプリンスパネルに貼り付け、巾木材表面とドア材の裏面の距離は必ず **min.35ミリ** のクリアランスを取ってください。
- ※同梱のスポンジ『d』を必ず、プリンスパネルbの中央のくぼみに取付けてください。スポンジが正しく取り付けられていないと、正常な空気循環を確保できません。

機器の設置

【本体寸法】



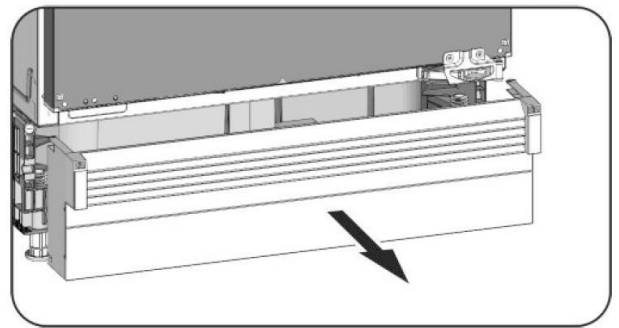
【開口寸法及び放熱スペース】



- 本機器はビスと金具で製品を固定します。機器上側の天板の板厚または両側キャビネットの側板の厚さは **Min.16ミリ**で仕上げてください。
- ドア材の厚み：**16ミリ～19ミリ**
- 隣接のキャビネットとの目地は、ドアを開いたときに干渉しないように、**3ミリ以上**確保してください。
- ドア材重量：Max.10kg

【機器の設置】

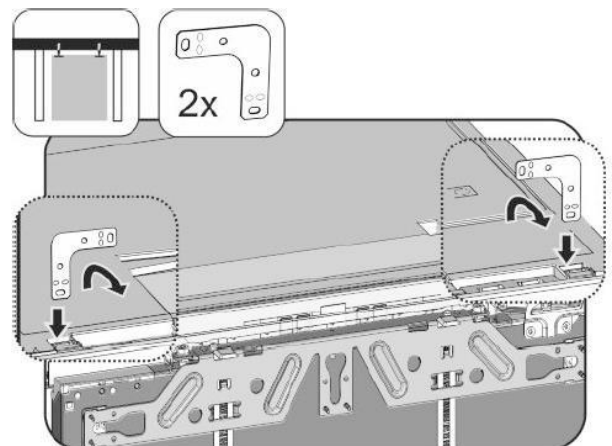
○プリンスパネルの取外し



- ▶ プリンスパネルを手前に引いて外してください。

○固定ブラケットの取付け

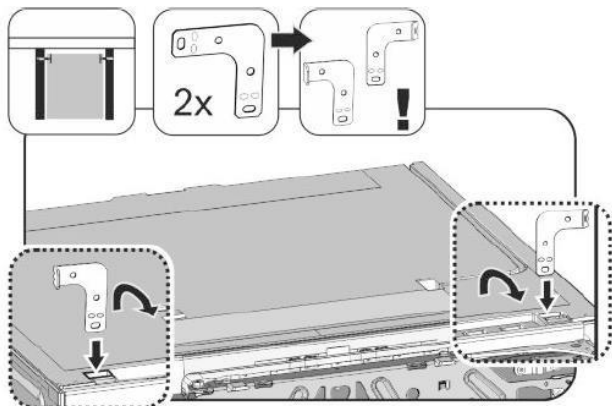
<上部固定の場合>



- ▶ 付属のブラケットをホルダーに差込み、手前に曲げてください。
- ▶ 機器を開口部に押し込んで、水平に設置してください。

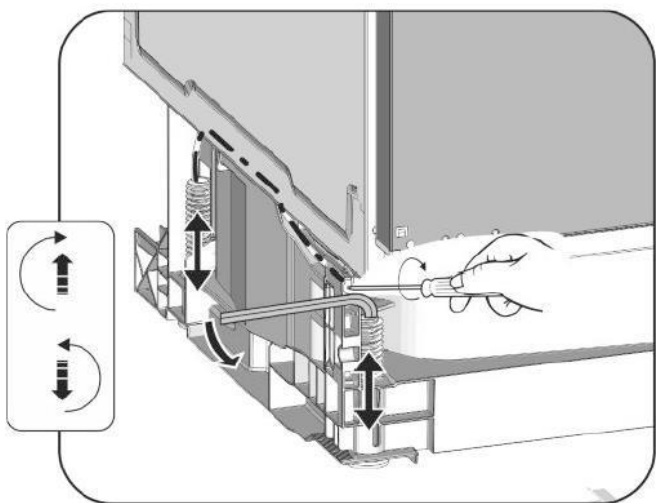
機器の設置

<側面固定の場合>

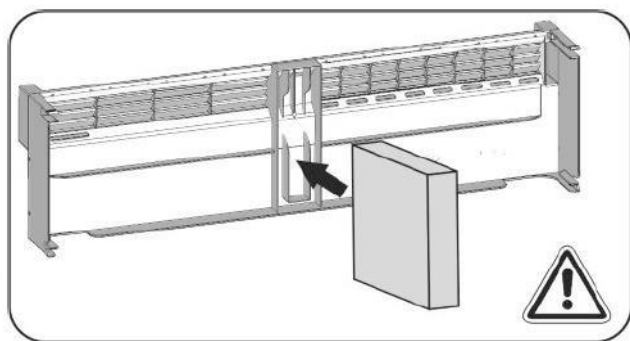


- ▶ ブラケットの片側を曲げてください。曲げなかった方をホルダーに差込んでから手前に曲げてください。
- ▶ 機器を開口部に押し込んで、水平に設置してください。

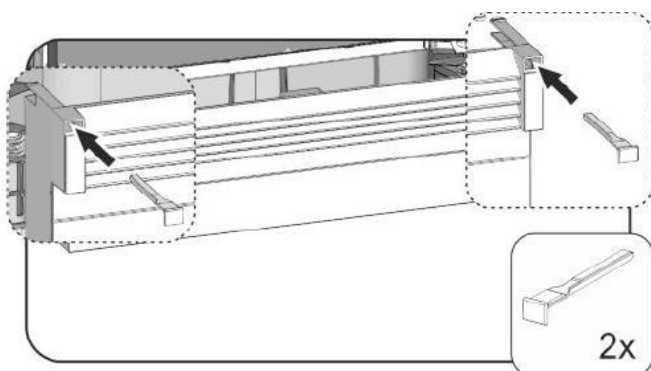
○機器の水平調整



- ▶ 後部脚調整ねじを回して、後部脚の高さを調整してください。
- ▶ 8ミリの六角レンチを使用して前方脚の高さを調整してください。
- ▷ キャビネットの木口から機器前面は41.5ミリの深さになります。

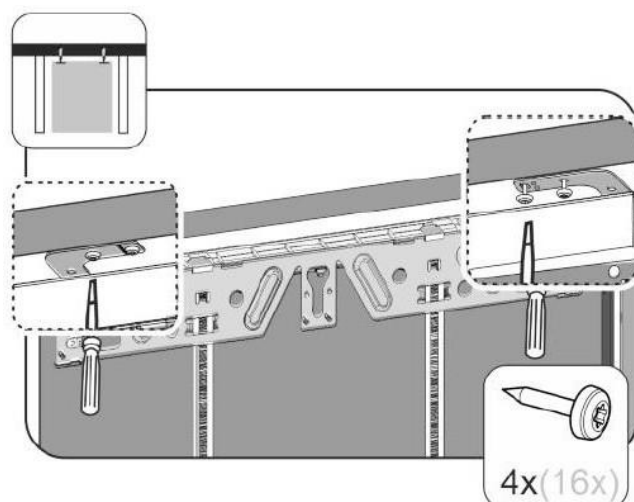


- ▶ プリンスパネルの裏側にフォームパッドを差込んでください。



- ▶ プリンスパネルの前後位置を合わせてください。位置を合わせたら、ストッパーを使用してプリンスパネルを固定してください。

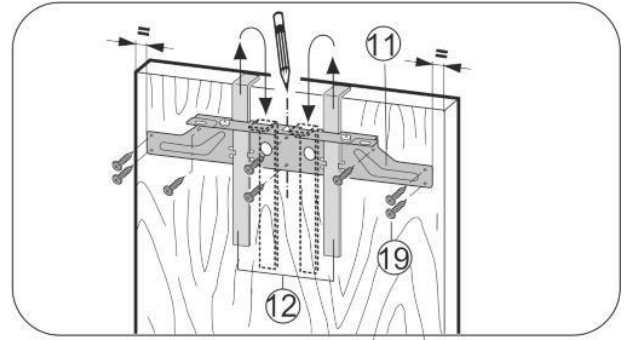
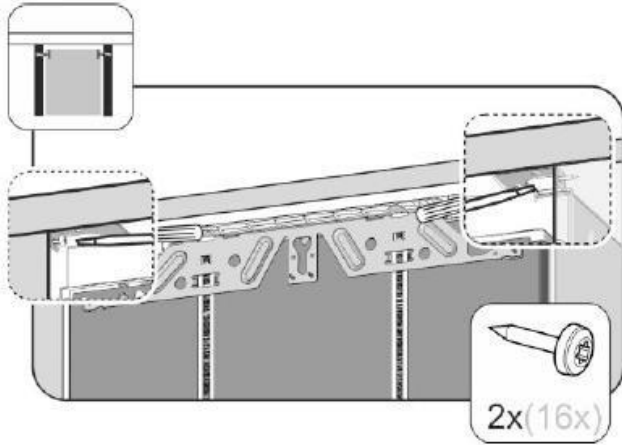
○機器の固定



- ▶ 上部にビスを打って固定する場合は、両ブラケットにビスを2本ずつ使用してください。

機器の設置

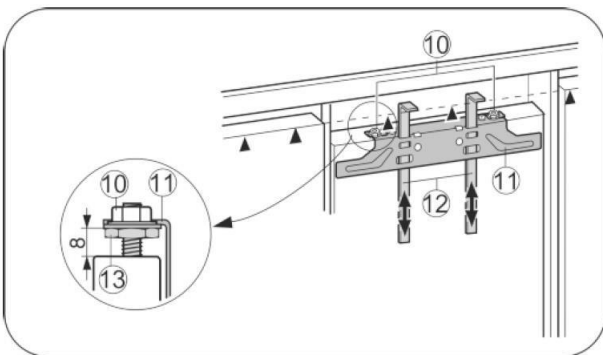
- ▶側面にビスを打って固定する場合は、両ブラケットにビスを1本ずつ使用してください。



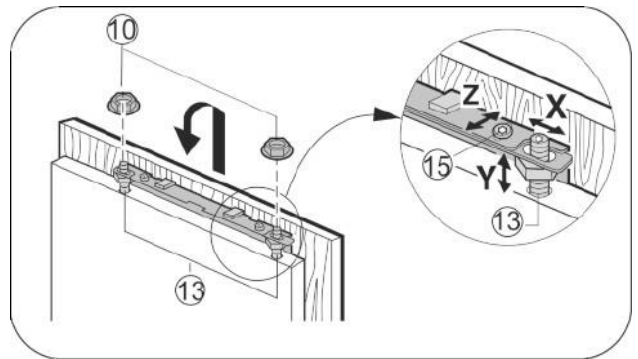
- ▶上部取付金具(11)をドア面材裏側に合わせてください。
- ▶金具をドア材のセンターに合わせてください。金具の外側とドア面材の両端の距離が同じになります。
- ▶固定ビスは最低6箇所使用してください。
- ▶ガイドレールを上には抜き、反対向きにして内側のスロットに入れてください。(保管用)

○ドア材の取付け

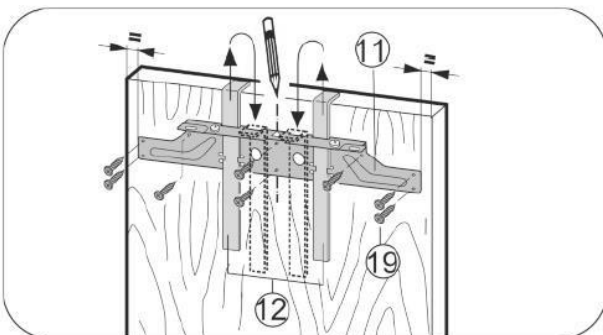
- ▶ドア材にハンドルを取付けてください。



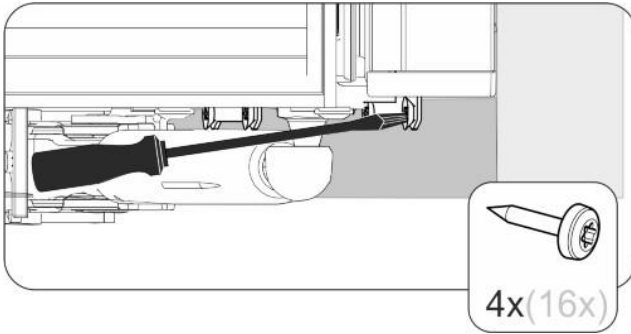
- ▶金具下端と本体ドアまでの距離が8ミリあるか確認してください。(上図参照)
- ▶ガイドレール(12)を伸ばして、ドア材の上端位置に合わせてください。
- ▶ナット(10)を緩めて、固定金具(11)を取外してください。



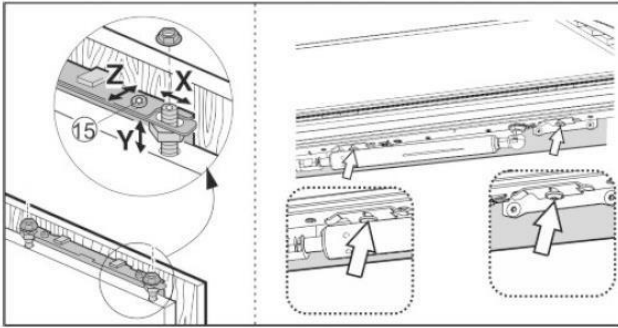
- ▶ドア面材を本体ドアに掛けてください。
- ▶ロックナットを軽く締めてください。
- ▶隣接のキャビネットのドア位置を確認して、左右位置を合わせてください。(X方向)
- ▶高さ調整ボルトを使用して、ドア面材の上下位置と左右の傾きを調整してください。(Y方向)
- ▶ロックナットを締めこんでください。
- ▶上部のビス(T25)を緩めてドア面材の前後位置を調整してください。(Z方向)



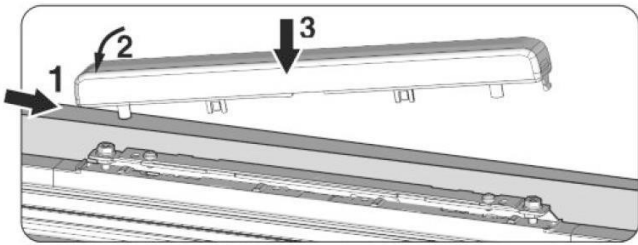
機器の設置



- ▶ 下部の固定ブラケット部で本体ドアとドア面材をビスで留めてください。



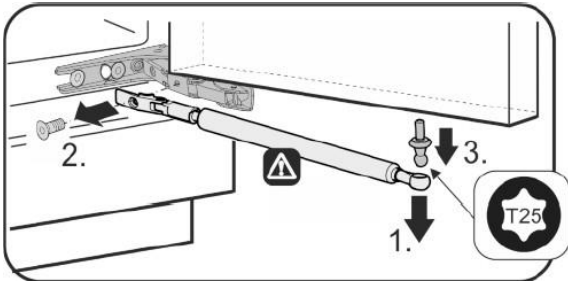
- ▶ もう一度ドア面材の取り付け位置を確認し、必要なら上部と下部のビスを緩めて調整してください。
- ▶ ドアがきちんと閉まるか確認してください。
キッチンユニット側のパッキン等が干渉していないか必ず確認してください。



- ▶ 上部固定金具にカバーを取付けてください。

ドア吊元の交換

⚠ 注意



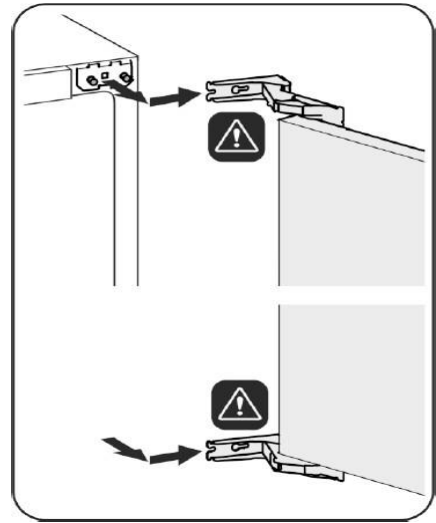
▶ソフトクローズシステム付きの製品型式は、同システムを交換作業前に取り外してください。

【ソフトクローズシステム】

■標準搭載型式：SUIK1510/SUIG1514

※UIK1514にはアクセサリ展開

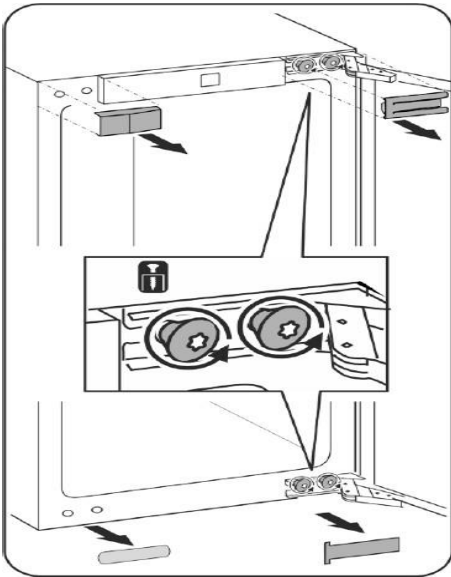
・品番：9096 157



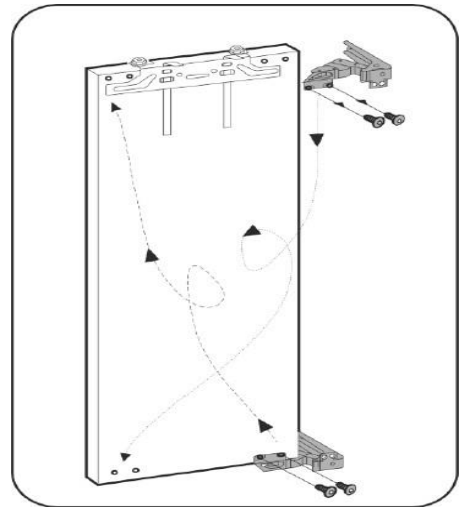
▶ドアをスライドさせて取外してください。

【注意】

ヒンジは開いたままにしてください。指を怪我する可能性があります。



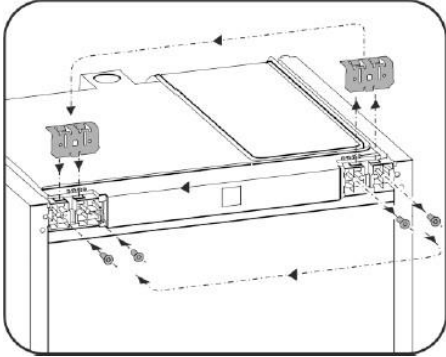
▶カバーを外してください。
▶ヒンジのビスを緩めてください。
完全に取りはずす必要はありません。
※ドアをヒンジごと取り外してからビスを外してください。



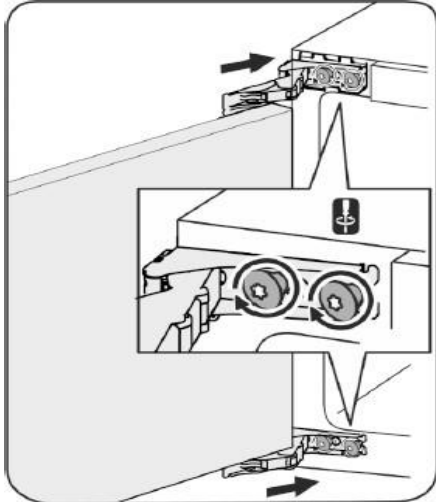
▶ヒンジを外してください。矢印のように位置を入替えて取付けてください。

ドア吊元の交換

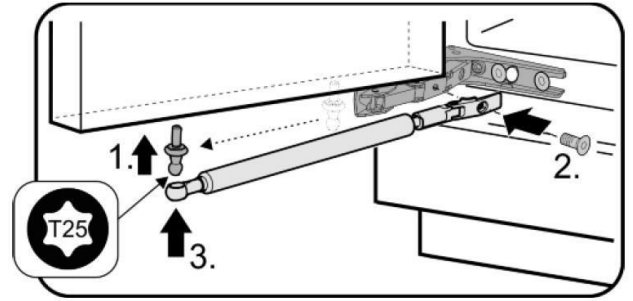
⚠ 注意



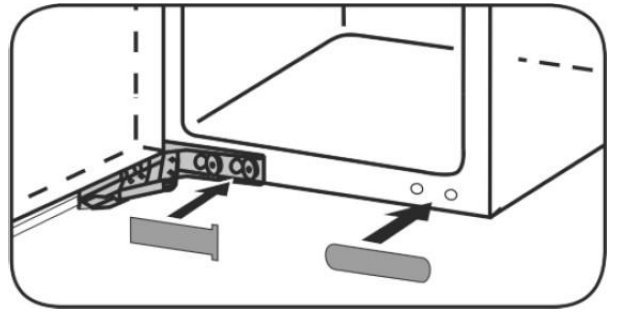
▶ 本体のブラケットを反対側に移してください。



▶ ドアを取付けて、ビスをしっかりと締め付けてください。



▶ 作業の始めにソフトシステムを外した場合は、取付けボルトの位置をスライドさせて(1)、再度ソフトシステムを取付けてください。



▶ カバーを取付けてください。

【注緒】

作業完了後、ドアがキチンと開閉するか必ず確認してください。
閉まりが悪いと冷却不良、機器の損傷につながります。

- ドイツLIEBHERR社は品質・性能向上のため絶えず改良を重ねております。
- 機器の仕様は予告なしに仕様変更されることがありますので、あらかじめご了承ください。

291123

インタックSPS株式会社

〒104-0061
東京都中央区銀座7-13-5 NREG銀座ビル6F
TEL : 03-6264-2970 FAX : 03-6264-2973
E-mail : info@intac-sps.co.jp
HP : www.intac-sps.co.jp

<お問合せ フリーダイヤル>



0120-915-546

【受付時間】

9 : 30 ~ 17 : 30 (土日・祝日・夏期・年末年始の休業期間を除く)