

LIEBHERR

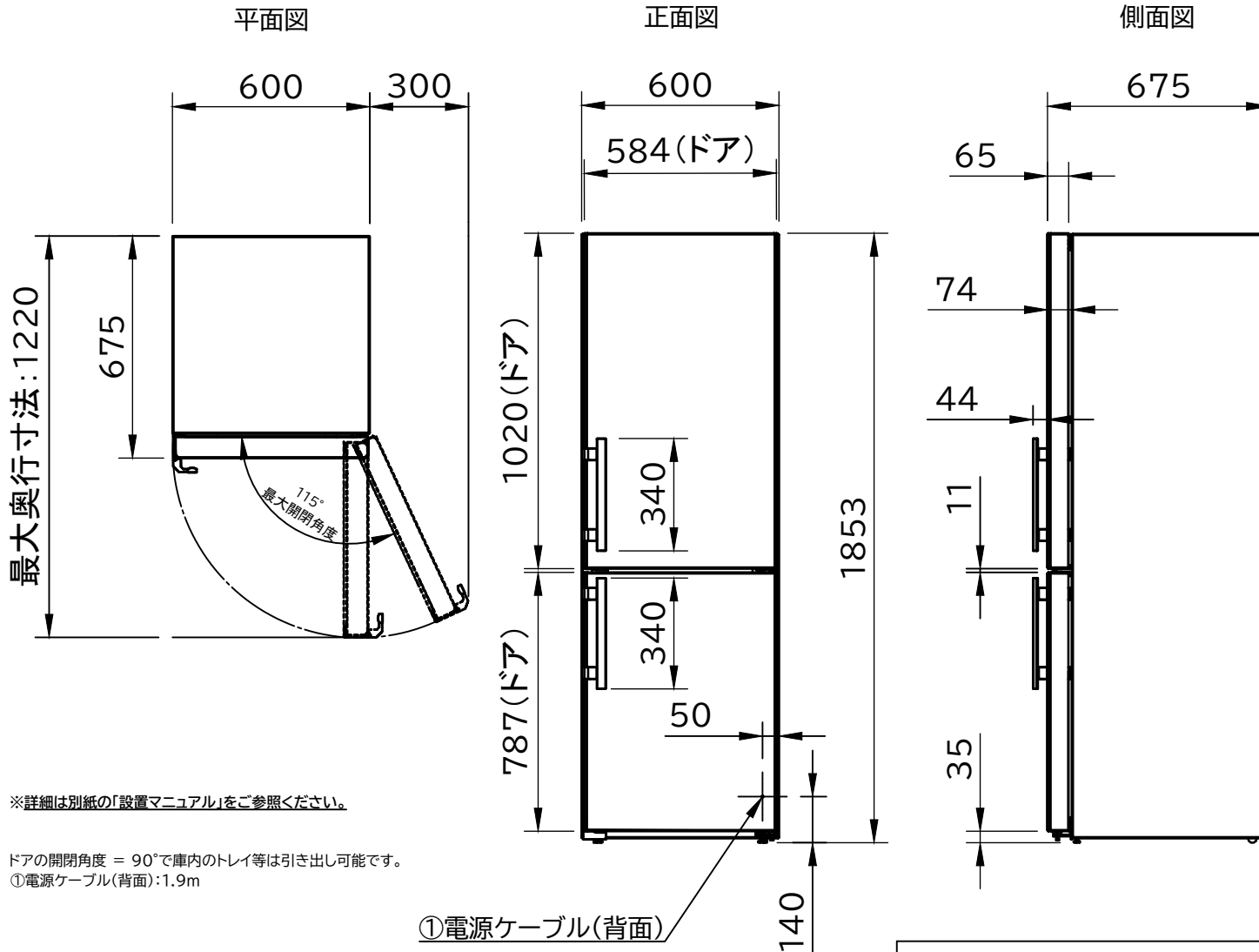
フリースタANDING 冷凍冷蔵庫 - 仕様・外形寸法図	
型式	SCNsdh 5253 Prime

仕様		
設置方式	フリースタANDING	
カラー	ステンレス	
外形寸法 幅×奥行×高さ [mm]	600×675×1853	
製品質量 [kg]	78.7	
左:定格内容積 [L]	冷蔵室	235 / 217
	バイオフィレッシュ室	-
右:有効収納容積 [L]	冷凍室	106 / 94
	合計	341 / 311
通常のドア吊元 / 交換可否	右 / 可	
定格電圧 [V]	単相220 - 240V	
電源	単相100V 50/60Hz	
昇圧トランス	要 ※1	
定格電流 [A]	1.4	
消費電力 [W]	336	
機器周辺適用外気温 [°C]	10~43	
冷却方式	冷気循環(間接冷却)方式	
霜取方式(冷凍室)	自動方式	
冷媒の種類	R600a	
製氷機能	無	

※1

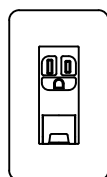
・製品本体とは別途、設置スペースの確保をお願いいたします。
外形寸法(幅×奥行×高さ):135×165×115mm

※設置の詳細については設置マニュアルをご参照ください。



※詳細は別紙の「設置マニュアル」をご参照ください。

ドアの開閉角度 = 90°で庫内のトレイ等は引き出し可能です。
①電源ケーブル(背面):1.9m



<一次側 電源設備>

1. 定格15A以上、単相100Vの専用回路を設けてください。
2. 埋め込みアースターミナル付接地コンセントを設けてください。
コンセント - パナソニック電工 品番:WN1131 相当品

必要最小放熱スペース	
側面	各15mm
背面	15mm
上部	50mm

インタックSPS株式会社
No.2312-0120