

ビルトイン専用冷凍冷蔵庫 - 仕様・外形寸法図

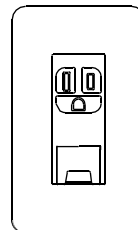
型式	ICBNh 5173 Peak
----	-----------------

仕様		
設置方式	ビルトイン	
カラー	ホワイト(機器本体)	
外形寸法 (mm) 幅X奥行X高さ	559 X 546 X 1770	
製品質量 (Kg)	78.0	
左： 定格内容積	冷蔵室	119 / 103
	バイオフィレッシュ室	72 / 69
右： 有効収納容積 (L)	冷凍室	83 / 67
	合計	274 / 239
通常時のドア吊元 / 交換可否	左 / 可	
定格電圧 (V)	単相220 - 240V	
電源	単相100V 50/60Hz	
昇圧トランス	要 ※ 1	
定格電流 (A)	1.4	
消費電力 (W)	336	
機器周辺適用外気温 (℃)	10 ~ 43	
冷却方式	冷気循環 (間接冷却) 方式	
霜取方式 (冷凍室)	自動方式	
冷媒の種類	R600a	
アイスメーカー 給水二次側接続工事	要 ※ 2	

※1
- 製品本体とは別途、設置スペースの確保をお願い致します。
外形寸法 (幅X奥行X高さ) : 135x165x115mm

※2
- 自動製氷機能をご使用される場合は給水接続工事を要します。
給水設備の詳細については別紙の資料をご確認ください。
- 付属の給水ホース長さ：1.8m
オプション品にて、3mホースのご用意があります。
- 冬季凍結の恐れのない場所に据え付けて下さい。
凍結の恐れのある場所に止むを得ず据え付ける場合は、
断熱材、ヒーター追加等の凍結防止対策を施して下さい。

※設置の詳細については別紙の“設置マニュアル”をご参照ください

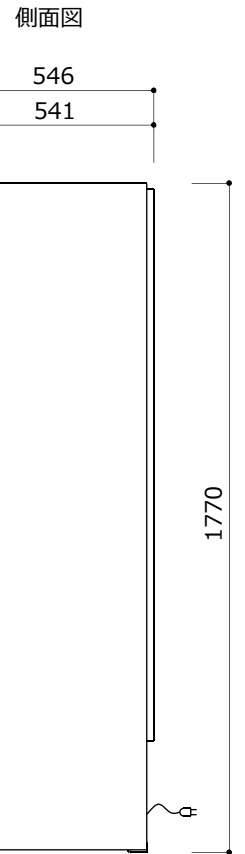
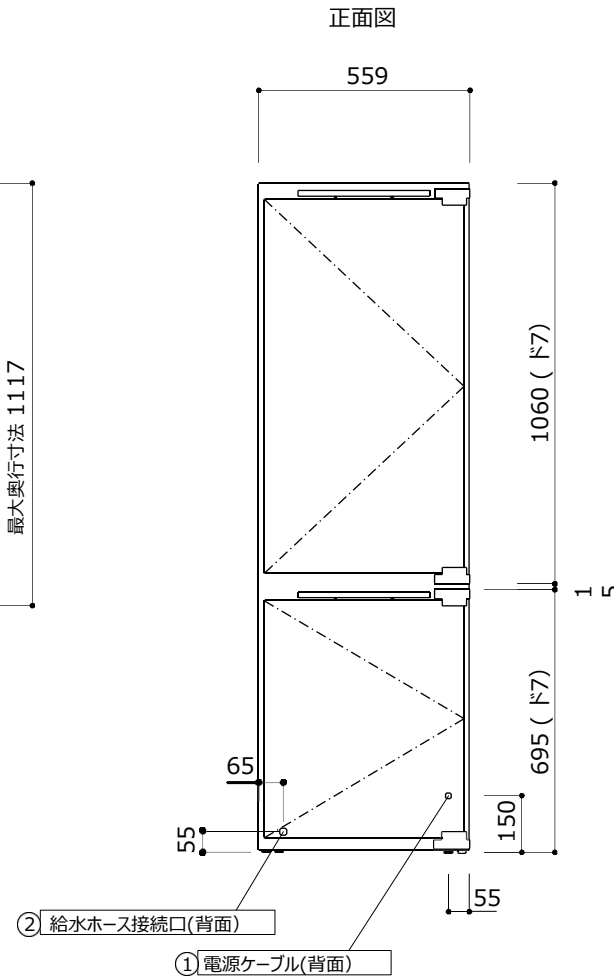
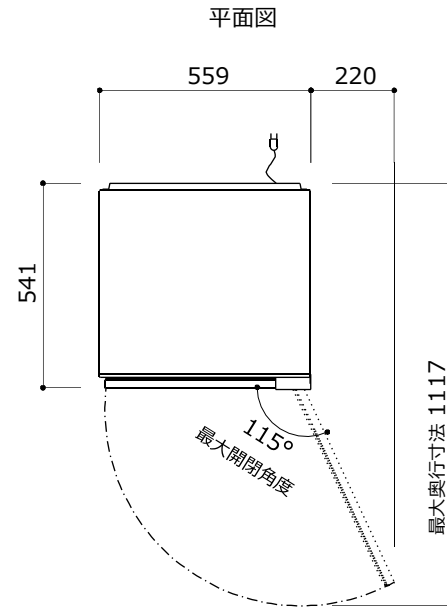


ドアの開閉角度 = 90°で庫内のトレイ等は引き出し可能です。

- ①電源ケーブル (背面) : 2.0m
- ②アイスメーカー 給水接続口 (背面) : G 3/4 オスネジ

＜一次側 電源設備＞

1. 定格 15A 以上、単相 100V の専用回路を設けて下さい。
 2. 埋込アースターミナル付接地コンセントを設けて下さい。
- コンセント - パナソニック電工 品番 : WN1131 相当品



【重要】

ビルトイン専用機器です。

- 設置に際しては専用のキャビネットをご用意ください。
- ドアの面材、及びハンドルは付属されておりません。

詳細は別紙の“設置マニュアル”をご参照ください。

アイスメーカー (自動製氷) 仕様		
給水圧 (MPa)	0.15 ~ 0.6	
アイストレイ 容量 (kg)	1.0	
24時間に行ける氷の平均量 (kg)	通常運転時	0.8 ~ 1.0
	急速冷凍時	1.0 ~ 1.25