

## 設置マニュアル Installation manual

---

ビルトイン 冷凍庫  
SIGN3576 Premium

ビルトイン 冷蔵庫  
SIKB3550 Premium

最新版マニュアルのダウンロードはこちら



- 人への危害、財産の損害を防止するため、本書に記載されている事項を必ずお守りください。
- 設置、及び施工において、本書に従わなかったために生じた故障・事故などについては責任を負いかねます。

お客様による設置工事は危険です。建物を傷めたり、ケガの恐れがあります。  
据付設置は必ずお買い求めの販売店までご依頼ください。

# 安全上のご注意

必ずお守りください

- 本手順書では、人への危害、財産の損害を防止するため、必ずお守りいただくことを説明しています。
- 設置及び施工において、本手順書に従わなかったために生じた故障・事故などについては責任を負いかねます。

誤った使い方をしたときに生じる内容を「警告」「注意」の2つに区分しています。



「死亡や重傷を負うおそれがある」内容です。

「傷害を負うことや、財産の損害が発生するおそれがある」内容です。

お守りいただく内容を次の図記号で説明しています。



してはいけない内容です。



実行しなければならない内容です。



- 交流100V・定格15A以上のコンセントを単独で専用にご設置ください。
- 電源プラグ周辺のほこりなどは定期的に取り除いてください。
- 電源プラグは根元まで確実に差し込んでください。
- 電源プラグを抜くときは、コードを持たずに電源プラグを持って抜いてください。
- 長期間使用しないときやお手入れの際は、必ず電源コードを抜いてください。
- 異常・故障時は直ちに使用を中止し、電源プラグを抜いてください。



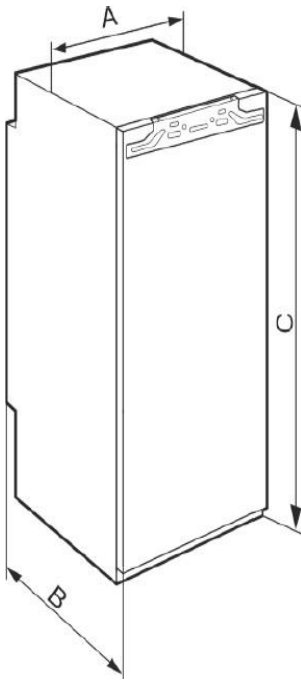
- 濡れた手で、電源プラグに触らないでください。
- 電源プラグを、冷蔵庫の背面で押し付けしないでください。
- 電源プラグやコードを破損するようなことはしないでください。
- 本体や電源コードに水をかけないでください。
- 機器の周囲は、必ず必要な放熱スペースを守ってください。
- 機器の上には、絶対にものを置かないでください。○  
延長コードを使用する場合は、必ずお控えください。
- 本製品は一般家庭専用です。業務用、或いは屋外や戸外でのご使用はお控えください。



**アース（接地）・漏電遮断機を必ず取り付けてください。**

# 本体寸法とドア材寸法

## 【本体寸法】

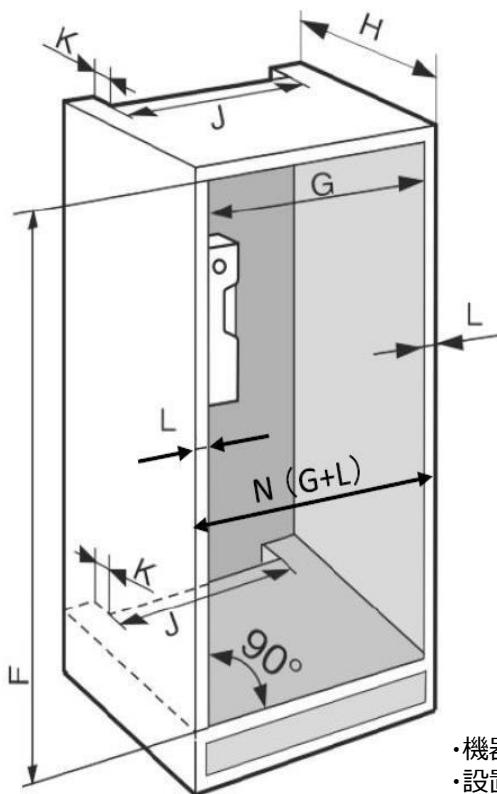


A : 559 mm

B : 544 mm

C : 1770 mm

## 【キャビネットの有効設置寸法】



F : 1772 - 1788 mm

G : 560 - 570 mm

H : 560 mm 以上

J : 500 mm 以上

K : 40 mm 以上

L : 各 16 - 19 mm

N : 下記を参照

L = 16 mm の場合 : 592 - 602 mm

L = 19 mm の場合 : 598 - 608 mm

- ・機器を2台設置する場合は専用のツールキャビネットを個々にご用意ください。
- ・設置するフロアに対して、ツールキャビネットが垂直であるかご確認ください。

# ドア材寸法と放熱スペース

## ■ユニットドア（ドア材）

- ドア材の厚みは **16 - 19mm** の範囲内で設計してください。
- ドア材の設計ワイド寸法：ドア材のクリアランス（目地）を **最小 3mm** 確保してください。  
（例）左右に隣接するツールキャビネットがある場合や、サイドバイサイドで設置する場合  
⇒ 1ページ目『N』の寸法が 600mm の場合：ユニットドア寸法 (W) = 最大 597mm
- ドア材の設計高さ寸法：下記のドア材の許容重量を守り、クリアランス（目地）を **最小 3mm** 確保してください。
- ドア材の許容重量：**20kg**



### 注意

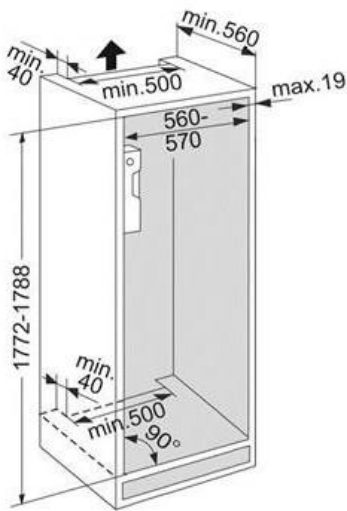
ドア材にはハンドルを取り付けることを推奨いたしますが、手掛けドアの設計とする場合、ドア開閉時に**重く感じられる場合があることを十分ご留意のうえ**、ご設計ください。



### 注意

ドア材を製品ドア寸法に対し過度に大きく設計された場合、湿度や経年等の影響によりドア材の反りが発生し、製品ドアの開閉や閉まり具合に影響が出る場合がございます。

## ■キャビネットの放熱スペースについて



最小で**200cm<sup>2</sup>**の放熱スペースを確保してください。

※底板と天板にも同様に放熱用の開口が必要です。

**A = 給気口 min. 200cm<sup>2</sup>**

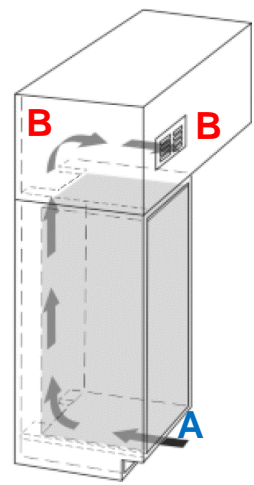
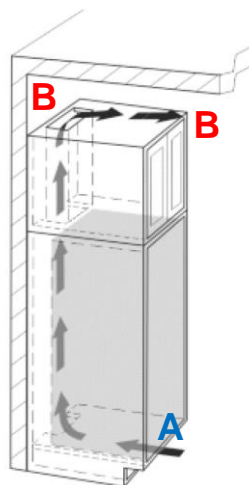
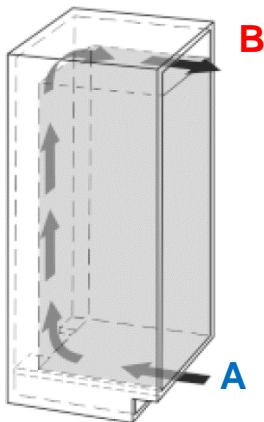
**B = 排気口 min. 200cm<sup>2</sup>**

### <注意>

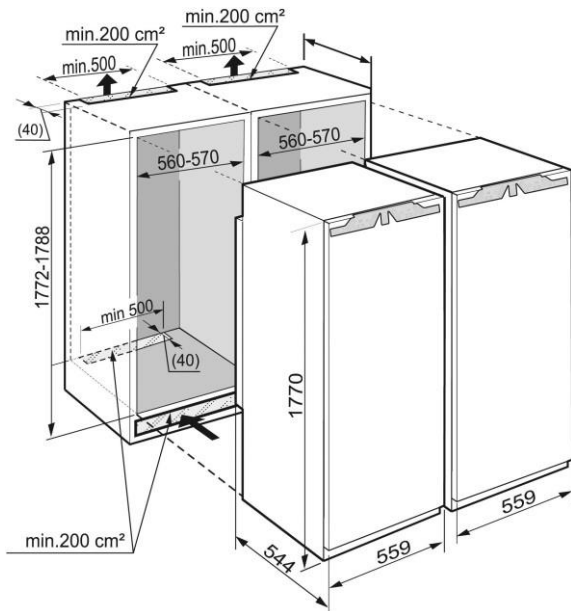
放熱スペース及び対流経路が設けられていないと、機器がオーバーヒートを起こし、不具合の原因となります。

給気口から排気口までの対流経路も必ず、**min. 200cm<sup>2</sup>**を確保してください。

### 【放熱の対流経路例】



# 設置スペース / 電源設備

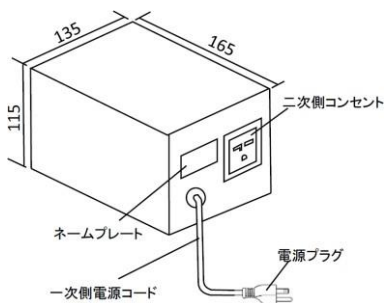


- ・機器を2台設置する場合は専用のツールキャビネットを個々にご用意ください。
- ・設置するフロアに対して、ツールキャビネットが垂直であるかをご確認ください。

## ⚠ 注意

- 本機器の周辺適用外気温（室温）は SIGN3576 : 10°C ~ 43°C / SIKB3550 : 10°C ~ 38°Cです。
- 機器は、暖房・温熱器具等からの熱気や直射日光の当たらない場所、湿気が少なく風通しの良い場所に設置してください。
- 通気が悪く湿気の高い設置環境では、機器の表面に結露が発生することがあります。
- 電源コンセントは、機器の仕様、定格電流にあったものをご用意ください。
- 下記仕様を参照の上、昇圧トランスの設置スペースをご用意ください。
- アース（接地）・漏電遮断機を必ず取り付けてください。

## <昇圧トランス>

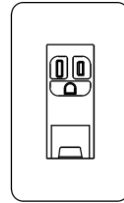


### <100V → 220-240V 昇圧トランス仕様>

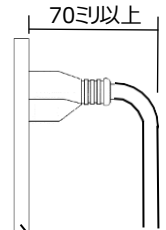
- ・外形寸法 (W x D x H) : 135 x 165 x 115 mm
- ・コード長さ : 1.7m
- ・定格容量 : 600VA
- ・入力 : 単相 100V・50/60Hz
- ・出力 : 単相 230V
- ・質量 : 6.3kg

## <一次側電源コンセント>

1. 定格 15A以上、単相100Vの専用回路を設けてください。
2. アースターミナル付接地コンセントを設けてください。
3. 一次側コンセントは必ず接地コンセント(3P)をご用意ください。



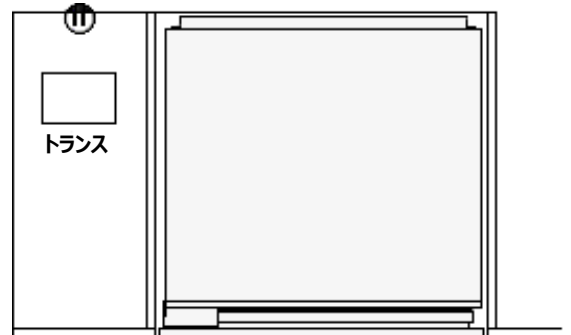
パナソニック電工  
品番 : WN1131 (相当品)



コンセントプレート

## ⚠ 注意

### 隣接するキッチンユニット等に電源を設ける場合



- 電源コンセントはFL+300mm以上
- 電源コンセント及び昇圧トランスは、機器の使用中でも、コードの抜き差しが容易にできる位置に設けてください。
- キッチンユニットの側板に電源コード引き込み用の開口 :  $\Phi = 50\text{mm}$ を設けてください。

# 給水設備

## ＜給水設備＞ ※ 製品型式による

- 製品型式：SIGN3576 Premium は自動製氷機能用の給水接続工事を要します。
- 給水止水栓の立ち上げ（一次側工事）をご用意ください。→ FL100～200mm

### ⚠ 注意

- 止水栓は容易に開閉出来る場所に設置して下さい。
- 隣接するキッチンユニット内に止水栓と電源を設ける場合、一次側の電源位置、及び昇圧トランスは止水栓位置より上部に設けて下さい。

## ＜オプション品＞

- ① アイスメーカー給水用 3m フレキホース  
機器側：接続口用の  
袋ナット付き異径エルボ（G3/4）が同梱
- ② 自動製氷用 外付け 浄水器  
株式会社 メイスイ  
本体型式：NFX-MC

## ＜給水ホース＞

- ① 機器に同梱されている標準のフレキホース  
長さ：1.5m、接続口(両端)：G3/4 メネジ
- ② オプション品 3m フレキホース  
長さ：3.0m、接続口(両端)：G1/2 メネジ

## ＜給水止水栓 接続口＞

- ・給水ホース①を採用時：G 3/4 オネジ
- ・給水ホース②を採用時、もしくは  
オプション品の浄水器を採用時：G1/2 オネジ

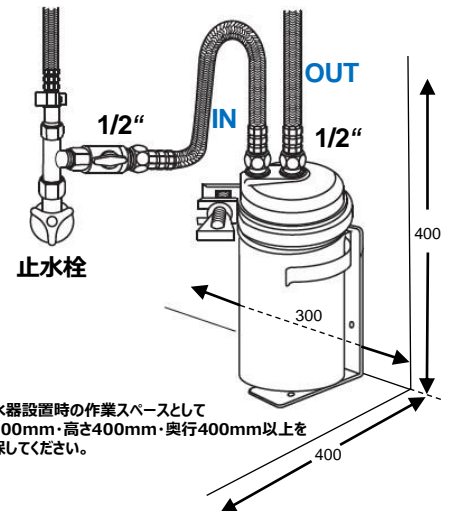
### ＜施工例 1＞

- ・標準のフレキホースを使用



### ＜施工例 2＞

- ・オプション品の3mフレキホースと浄水器を使用

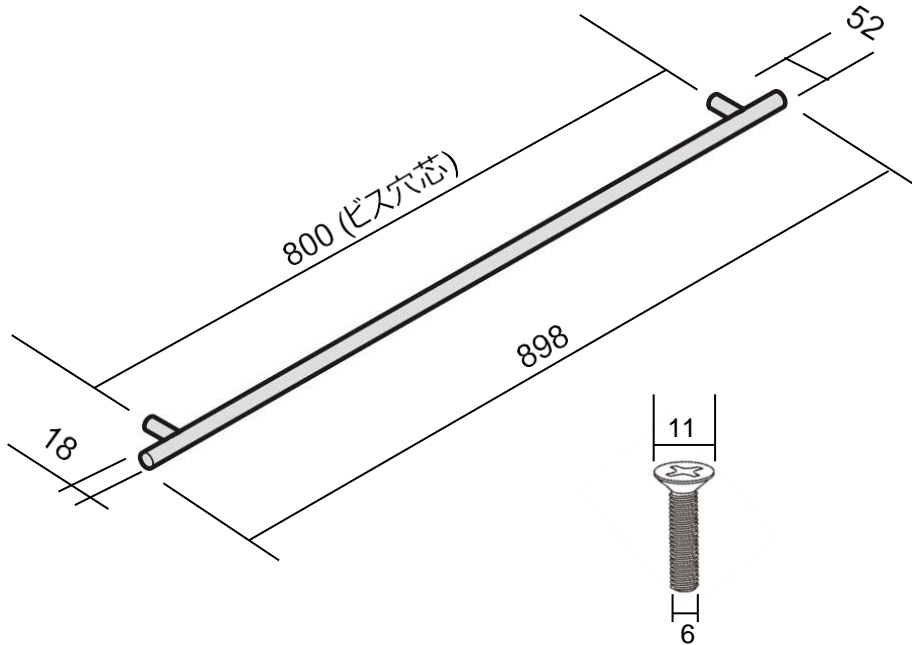


※標準のフレキホースと浄水器（OUT側）を接続する場合は、別途 1/2" x 3/4" 平行ブッシング等をご用意ください。

# アクセサリ

## 【アクセサリハンドル】（別売）

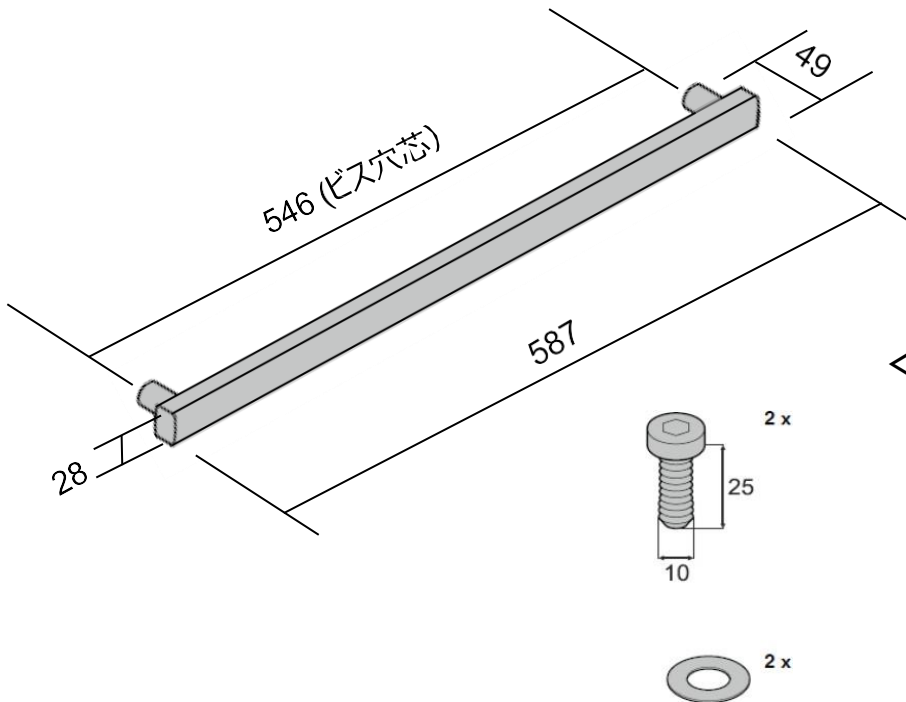
LIEBHERR純正 ステンレスハンドル - 品番 : BIF1HSS



### <付属ボルト仕様>

- 皿ビス径 = 6mm
  - 皿ビス頭 = 11mm
- ※ 要皿取り加工

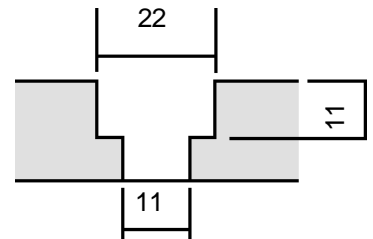
LIEBHERR純正 アルミハンドル - 品番 : BIW1HAL



### <付属ボルト仕様>

- 六角レンチ = 8mm
- 座ぐり径 = 22mm
- 座ぐり深さ = 11mm

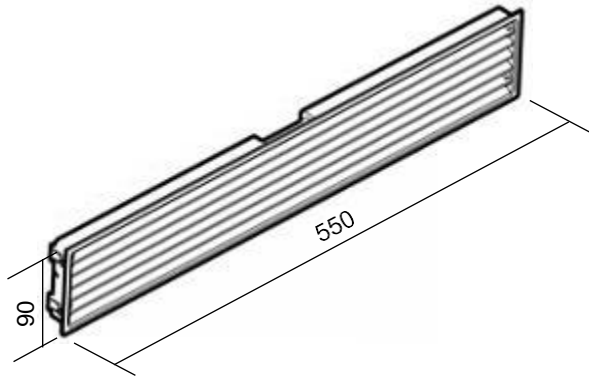
### <座ぐり寸法>



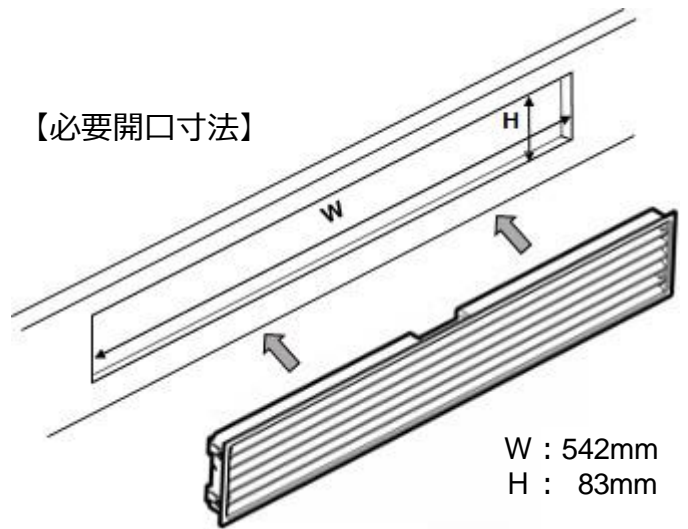
# アクセサリ

## 【アクセサリ】（別売）

### ■ ベンチレーショングリル - 品番：7436821

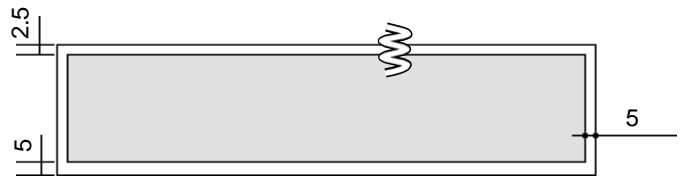


【必要開口寸法】

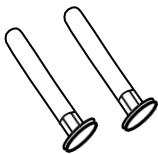


仕様：樹脂製 / カラー：グレー  
空気流通面積：≒ 240cm<sup>2</sup>

【裏面かぶり寸法】

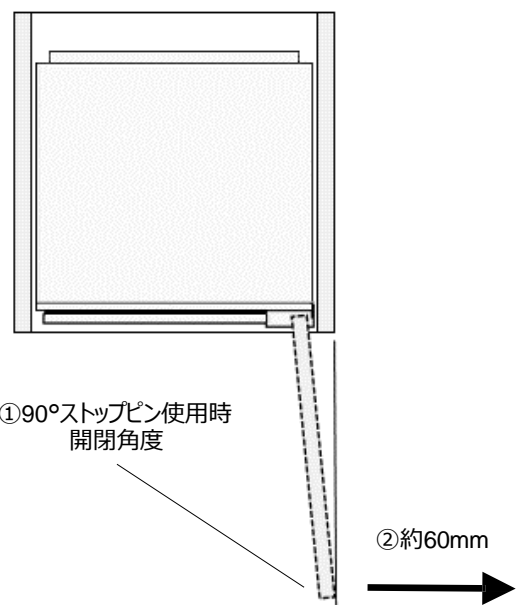


### ◆ 90°ストップピン - 品番：9096212



※

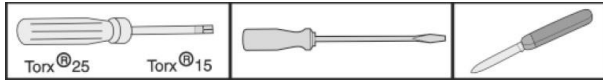
- ・構造上、機器の本体ドアがキャビネットのサイドパネルの延長線上で止まります。(①)
- ・そこからさらに力を加えた場合（力強く扉を開けた場合など）は、さらに約60ミリほど広がります。(②)
- ・設計の際はドア面材の厚み寸法、及びハンドル寸法を別途、ご考慮ください。








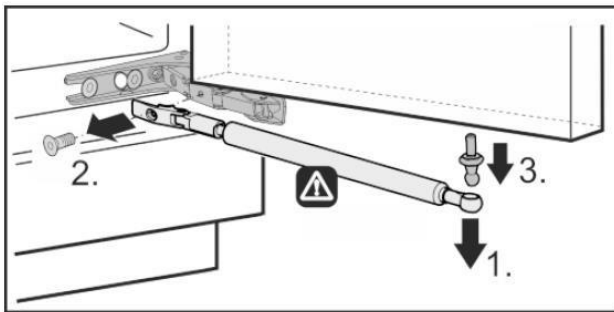
# ドア吊元の交換

## 【必要工具】

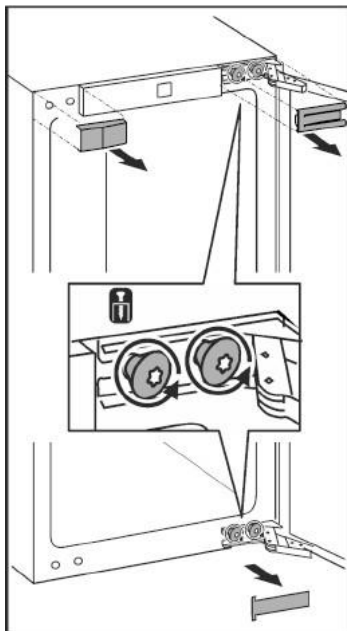


## 【アイコン説明】

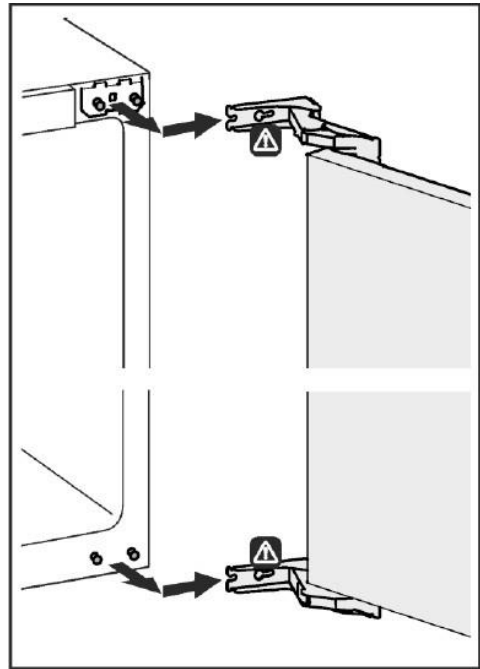
-  作業中、ケガをする可能性がありますのでご注意ください。
-  ビスを緩めてください。取外さないでください。
-  ビスの締めを確認してください。必要があればしっかりと締めなおしてください。



- ▶ 本体ドア下部のソフトクローリングシステムを下方方向に外してください。(1)
- ▶ リテーナーのビスを外してください。(2)
- ▶ ボールスタットを外してください。(3)



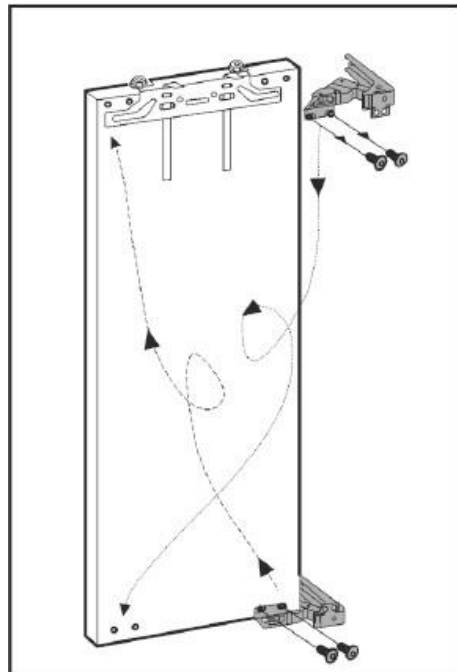
- ▶ カバーを外してください。
- ▶ ヒンジのビスを緩めてください。決して取外さないでください。



- ▶ ドアを手前にスライドさせて外してください。

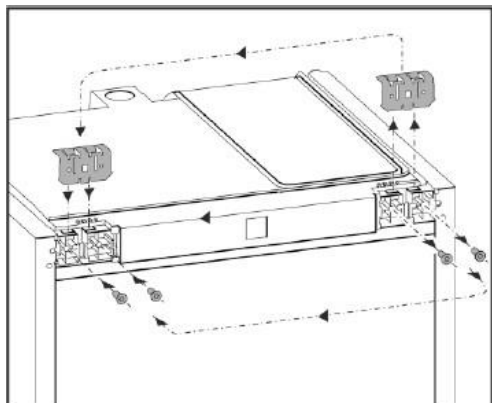
## 【警告】

ドアヒンジはスプリング搭載されています。ケガの恐れがありますので、必ずヒンジは開いたままで作業を行ってください。

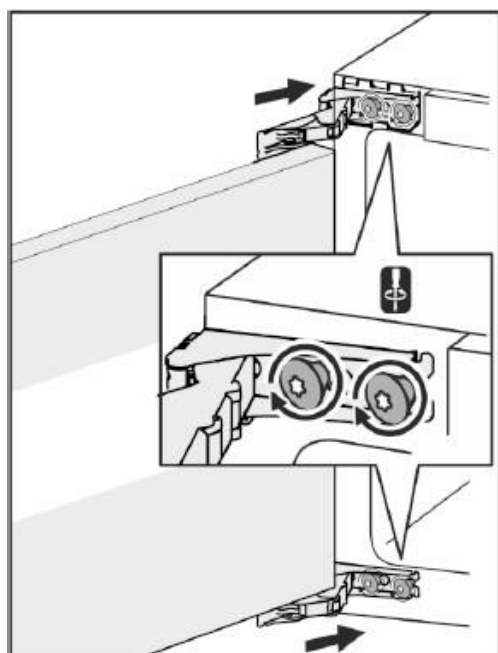


- ▶ ヒンジをイラストのように入替えてください。

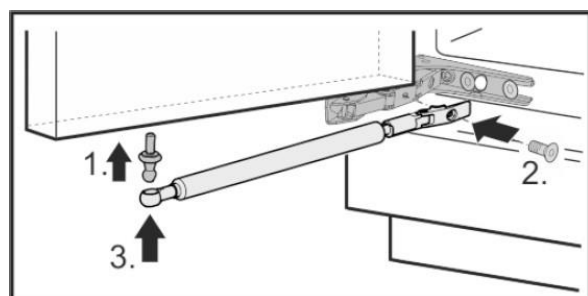
# ドア吊元の交換



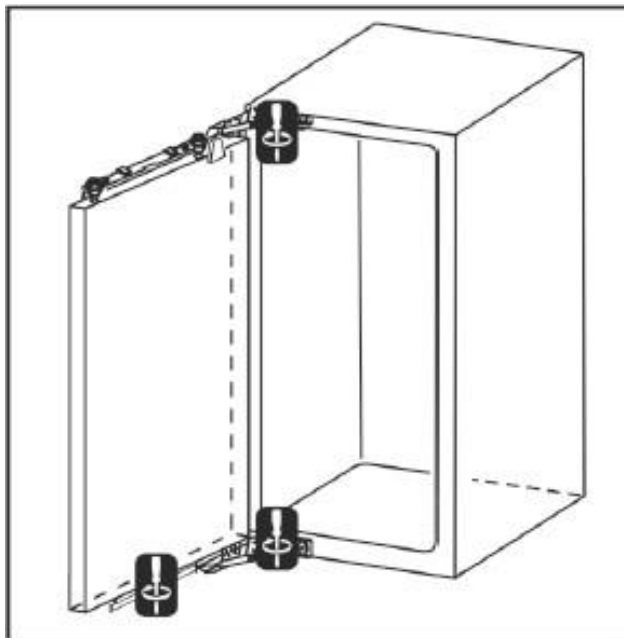
▶ 上部固定金具を反対側に取付けてください。



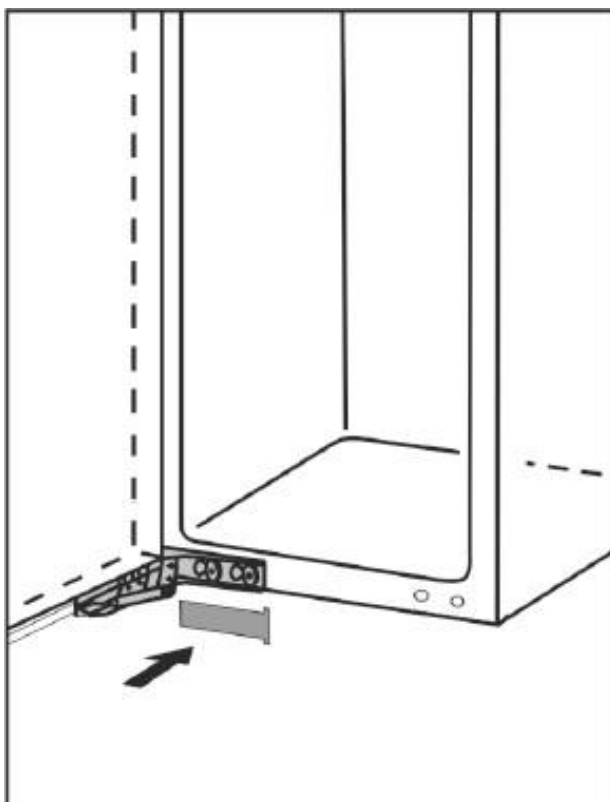
▶ ドアを取付けてください。  
ビスをしっかりと締めてください。



▶ ソフトクローリングシステムを取外したときと逆の手順で取付けてください。



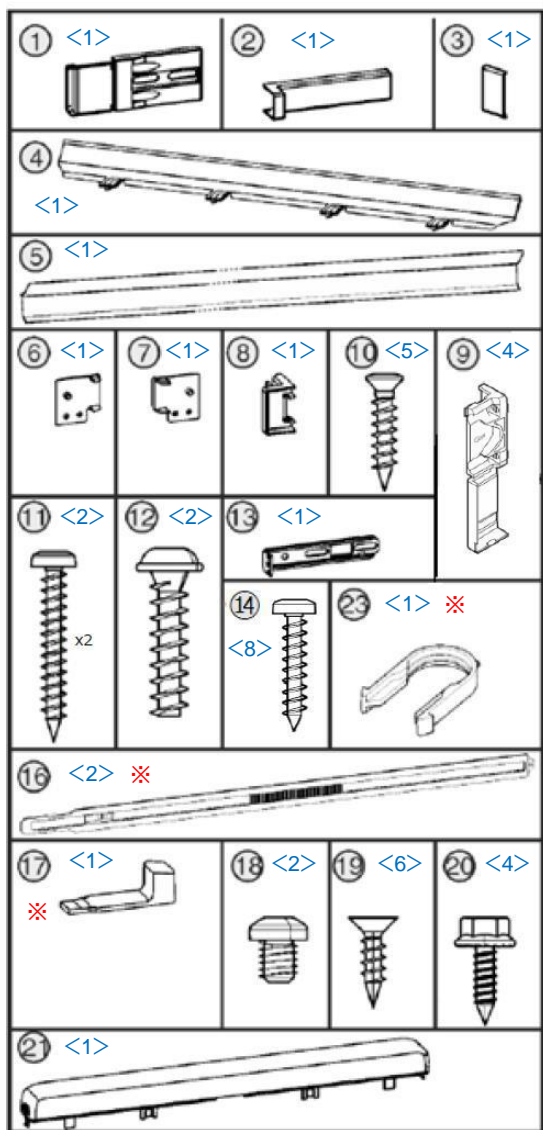
▶ カバーを取付ける前に、全てのビスがしっかりと締まっているか再度確認してください。



▶ カバーを取付けてください。

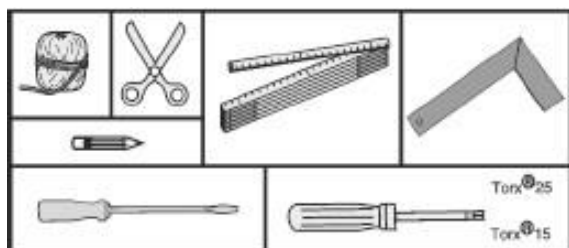
# 本体の設置

【同梱部材】 <> カッコ内は個数



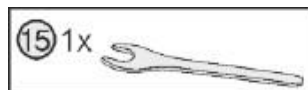
※...同梱の有無については製品型式に依存します。

【必要工具】

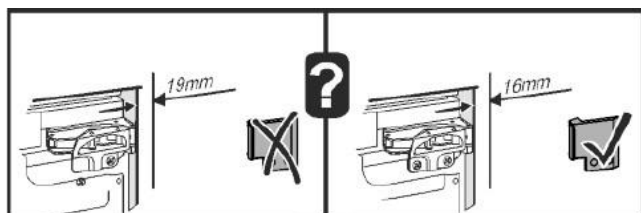


・トルクスドライバー T25, T15

【同梱されている工具】

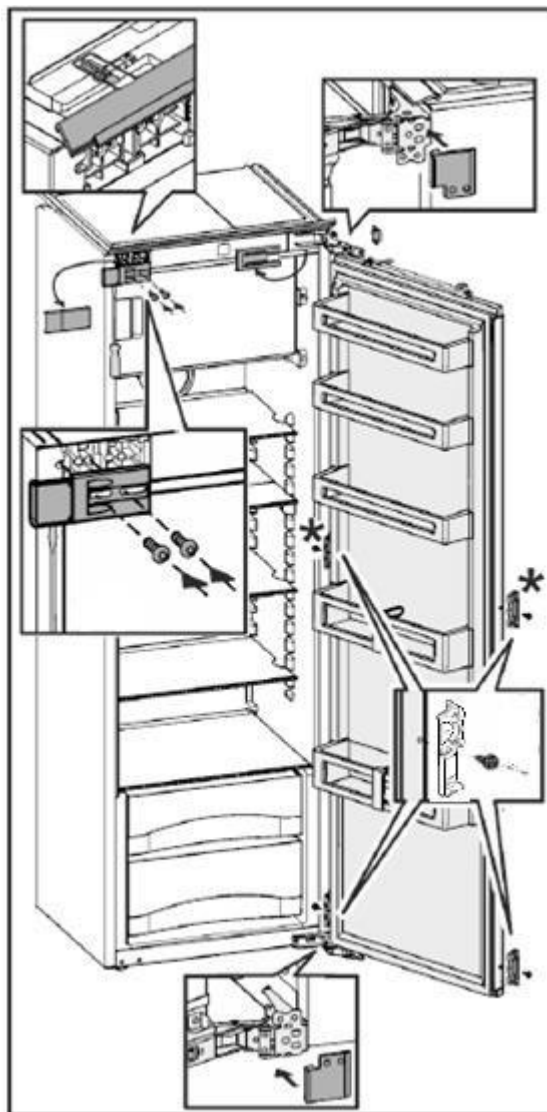


■ 本体の設置

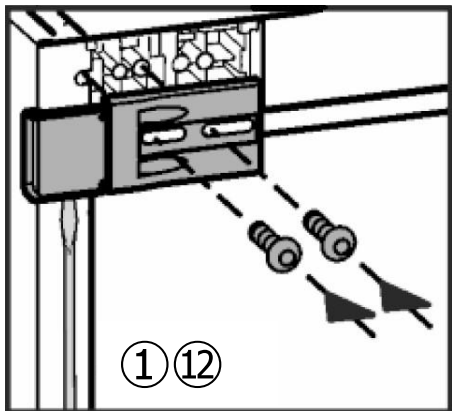


キャビネット側板の厚み：19mm → ⑤、⑥ 不要

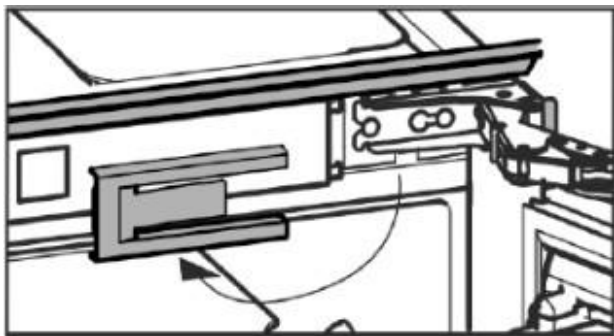
キャビネット側板の厚み：16mm → ⑤、⑥ 要



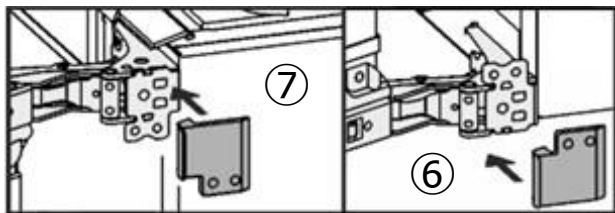
# 本体の設置



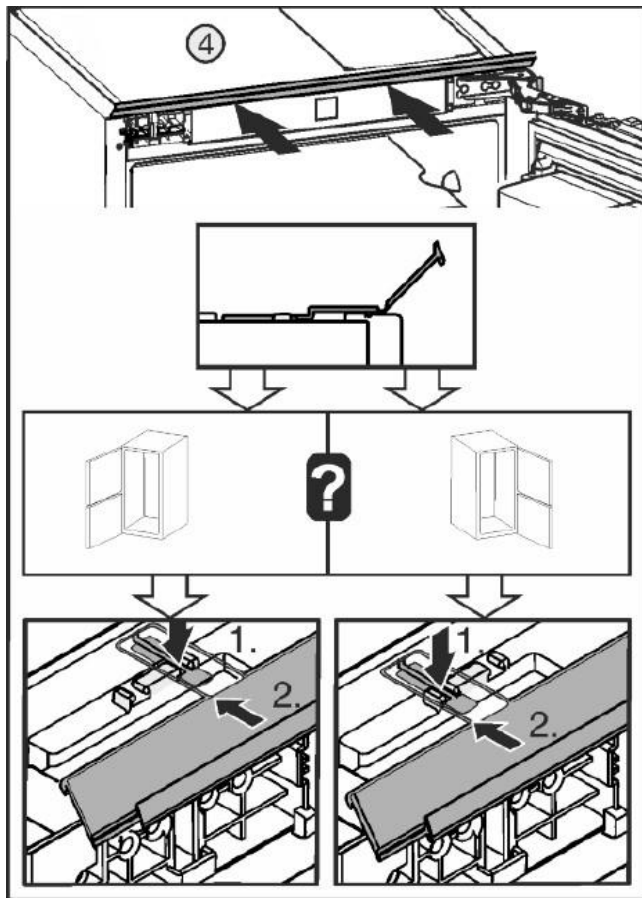
- ▶ 上部のカバーを外して、ブラケット①を取付けてください。この際、まだビスを締めこまずに軽く留めてください。



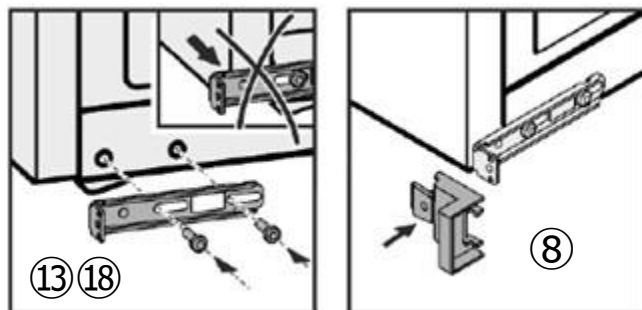
- ▶ ヒンジ側のカバーを外してください。



- ▶ キャビネットの側板厚みが16mmの場合は、付属のスペーサー⑥、⑦を上下のヒンジの外側に取付けてください。

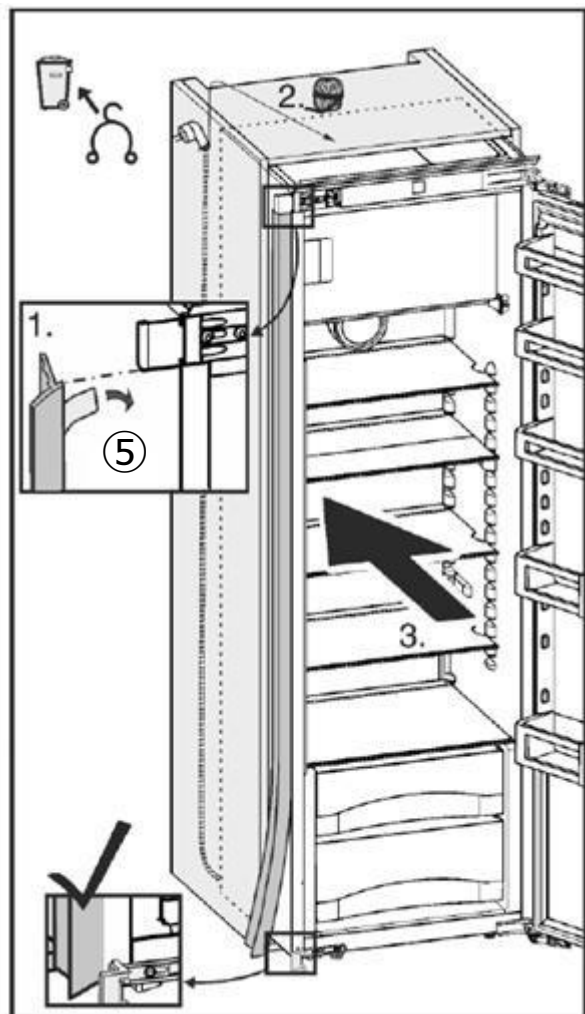


- ▶ 上部のスペーサー④を取付けてください。  
右吊元の場合：左のロットへ  
左吊元の場合：右のロットへ

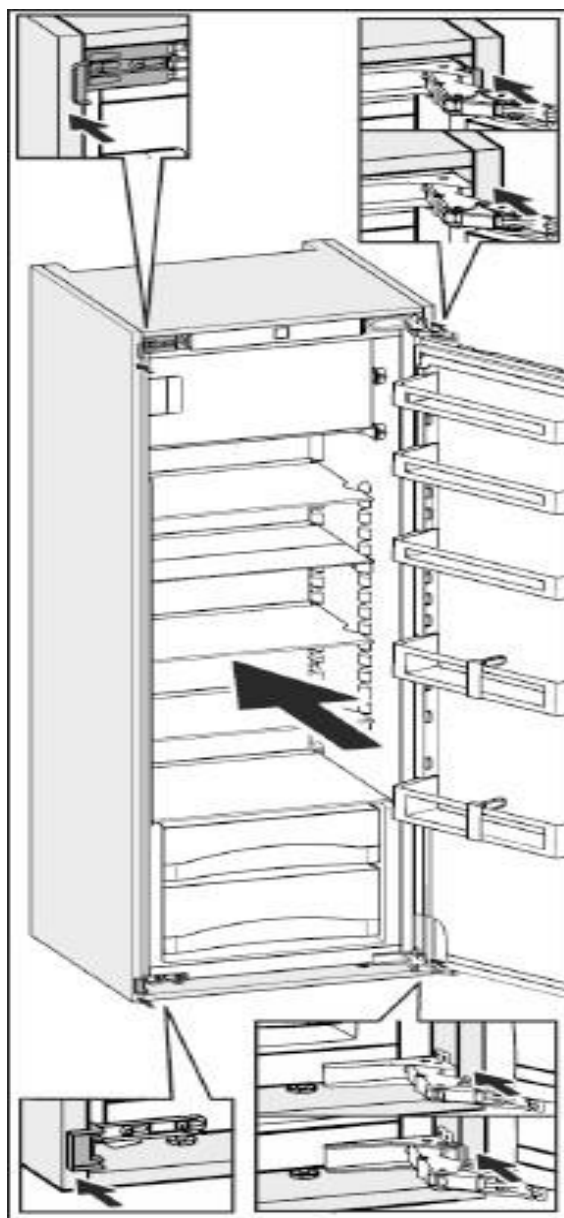


- ▶ 下部のブラケットを取付けてください。ビスはまだ締めこまないでください。⑬⑱
- ▶ ブラケットの外側にアタッチメント⑧を取付けてください。

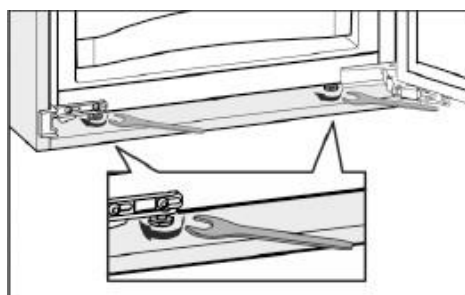
# 本体の設置



▶ スペース⑤のシールを剥がして、ヒンジと反対側に貼り付けてください。

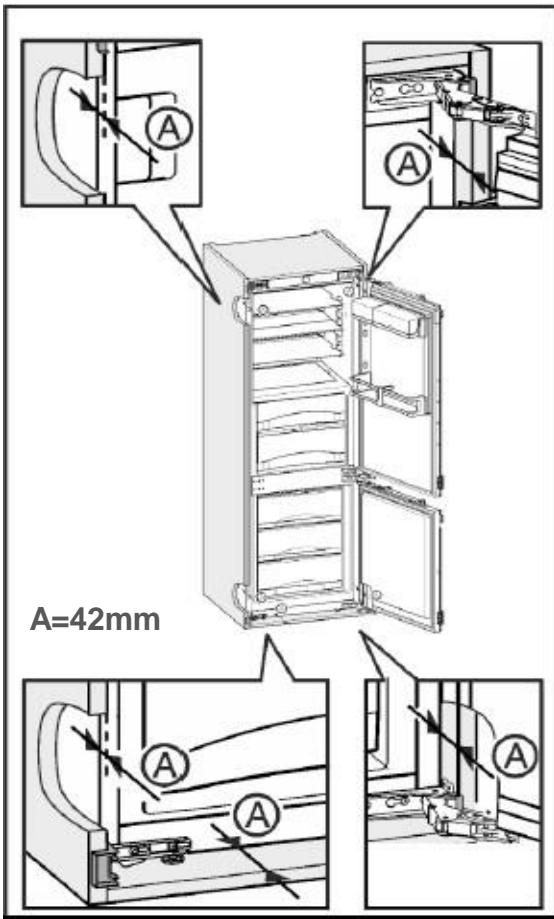


▶ 本体を上下のブラケット①、⑧にあたるまで、キャビネットに押し込んでください。



▶ 前面下部の調整脚をキャビネットにしっかりとつけてください。

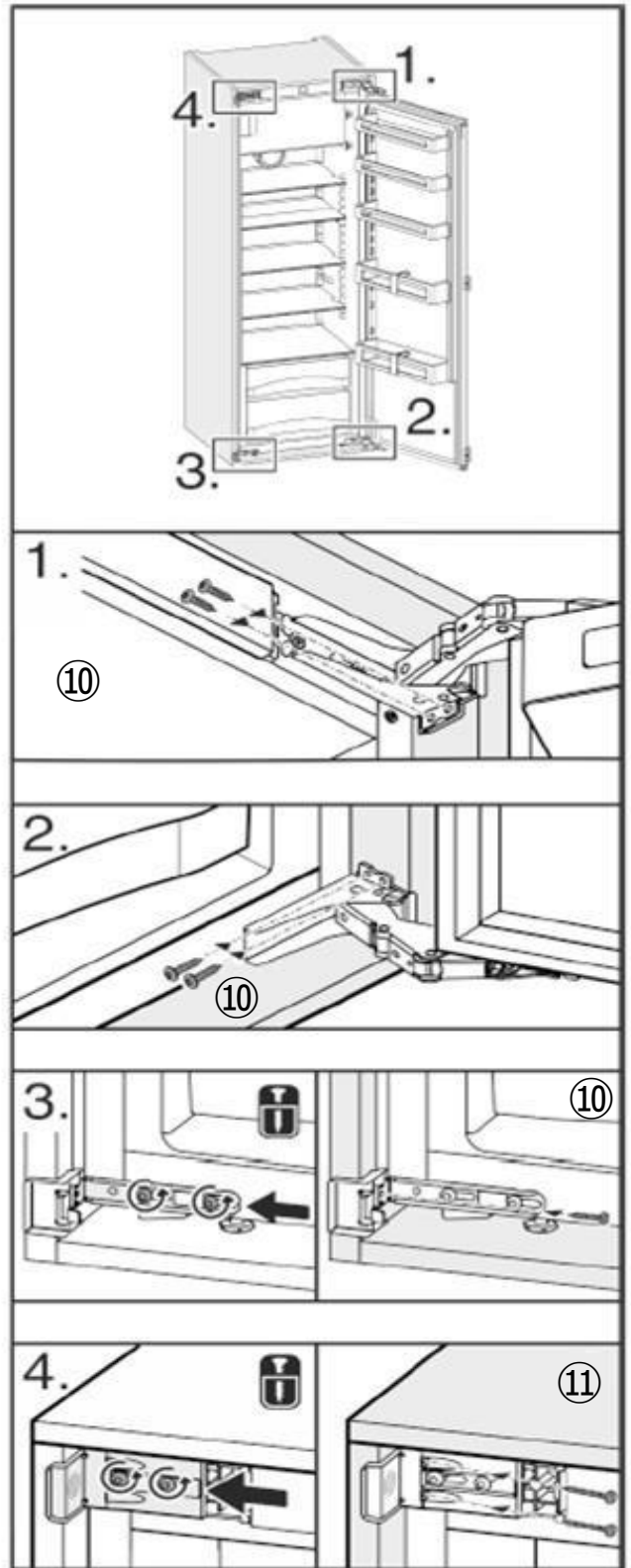
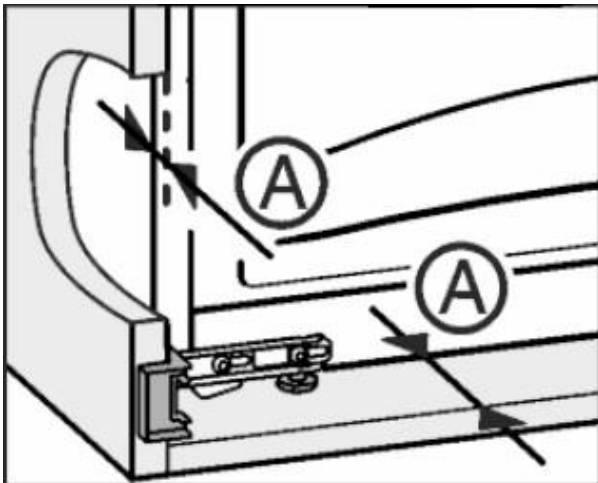
# 本体の設置



▶イラスト内のA寸法を42ミリになるように調整してください。

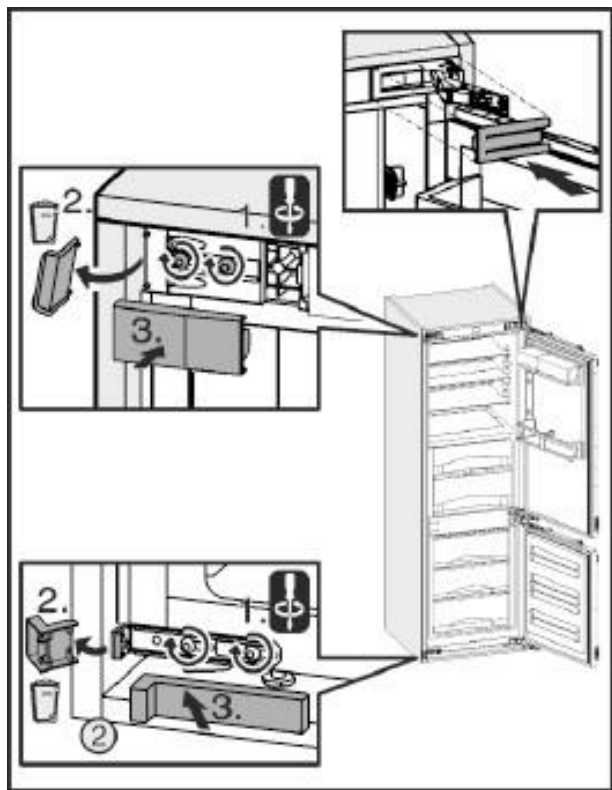
※この間隔が正確でないと、ドアが正しく閉まりません。  
冷却不足・結露・機器の不具合の原因となります。

**A寸法 = 42ミリを厳守してください。**



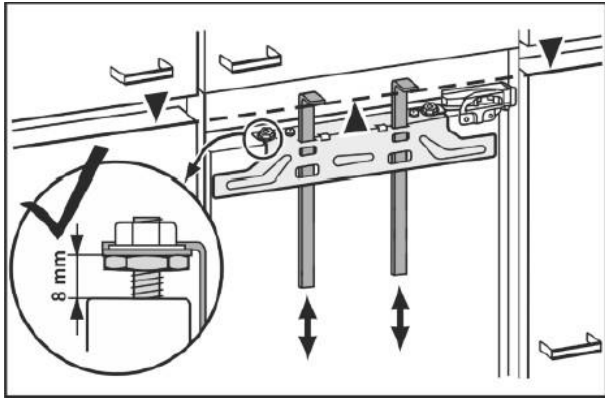
▶固定用ビスを使用して、本体をキャビネットにしっかりと固定してください。

# 本体の設置

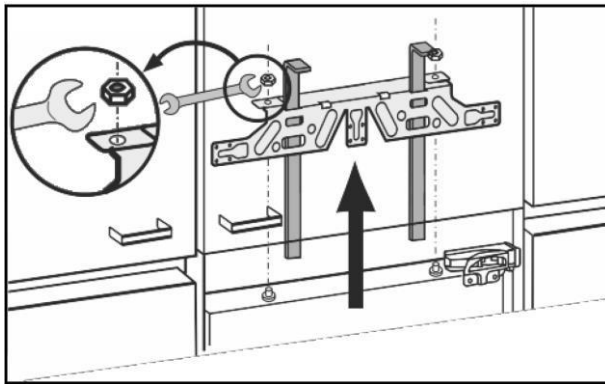


- ▶ 上部ブラケット①と下部アタッチメント③を折って廃棄してください。
- ▶ 上部のヒンジカバーとボトムカバー②を取付けてください。

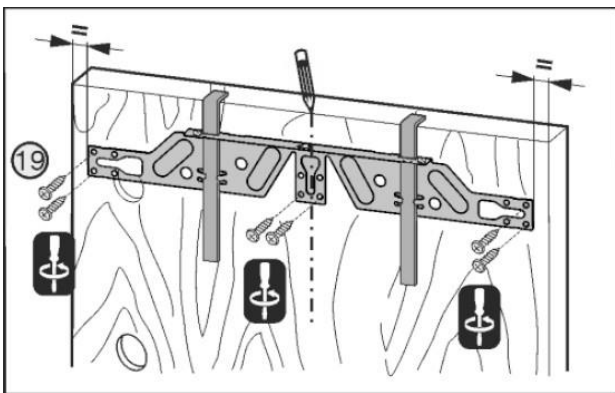
# ドア材の取付



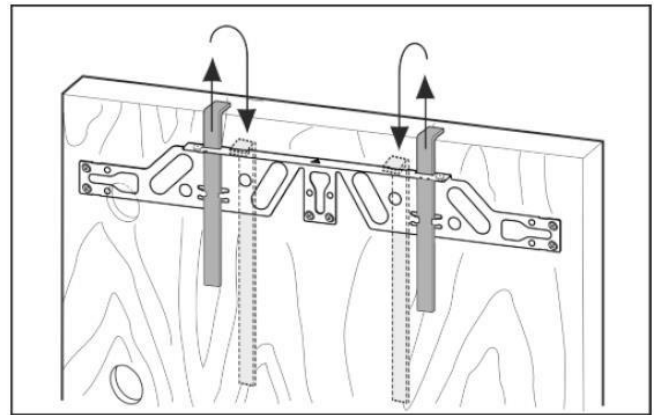
- ▶ ドアを閉めてください。
- ▶ イラストのクリアランスが8mmあるか確認してください。
- ▶ ガイドレールのストップエッジの下側がドア材の上部ラインにあわせてください。(破線部)



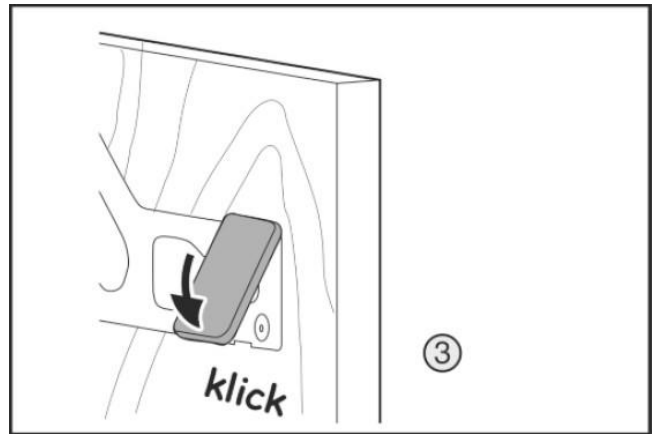
- ▶ ナットを外して、上部固定金具を取外してください。



- ▶ 固定金具をドア面材の裏側に合わせてください。  
その際、横位置はドア面材の中央に合わせてください。
- ※ 戸先側にドア面材を伸ばしている場合は、その寸法を考慮して位置を合わせてください。
- ▶ 固定金具は最低6本のビスで固定してください。



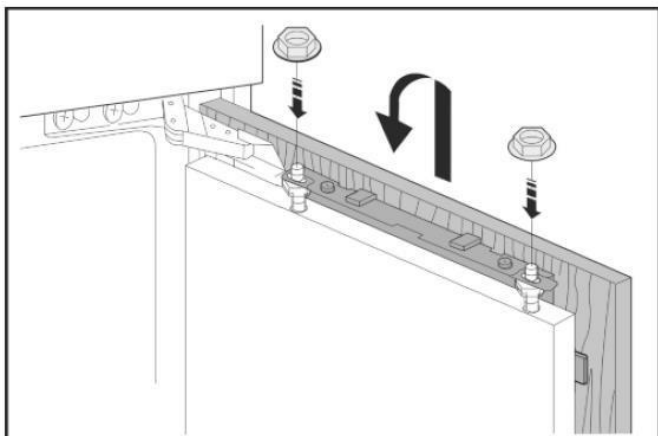
- ▶ ガイドレールを一度上に抜き、中央のスロットに収納してください。(保管用)



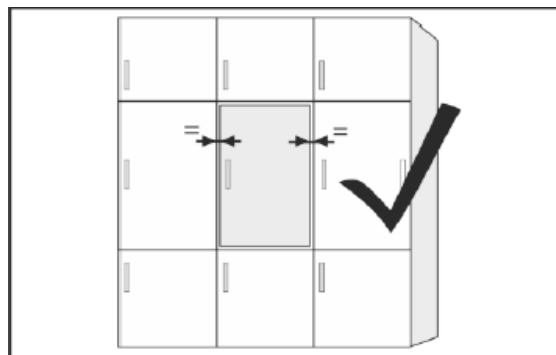
- ▶ 固定金具にカバーを取付けてください。



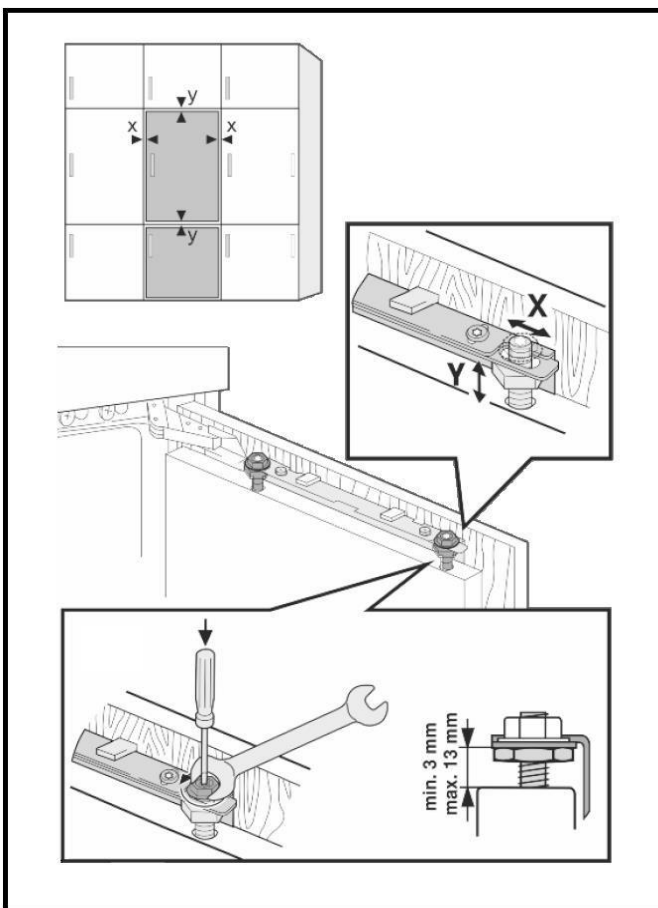
# ドア材の取付



▶ ドア面材を本体ドアに取付て、ナットを軽く締めてください。

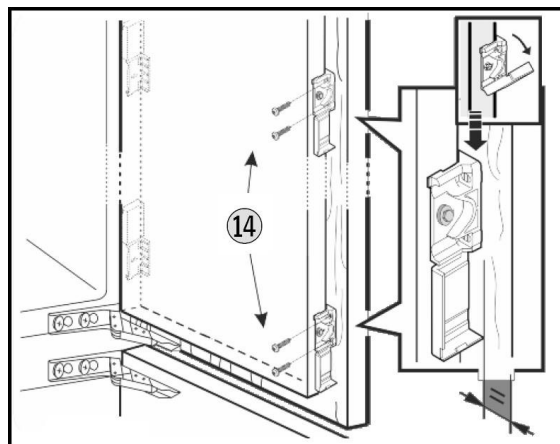


▶ 隣接するキャビネットとの目地を確認してください。



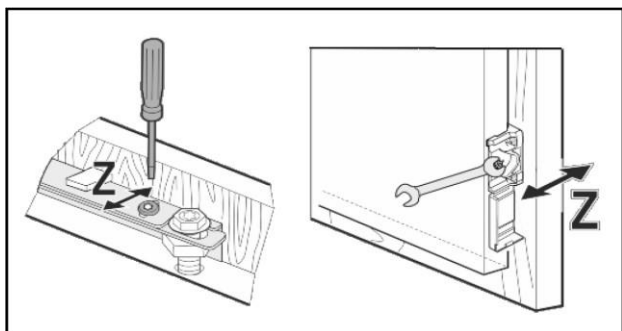
▶ 位置調整ボルトを使用して、XとYの位置を修正してください。

▶ ロックナットを締めこんでください。

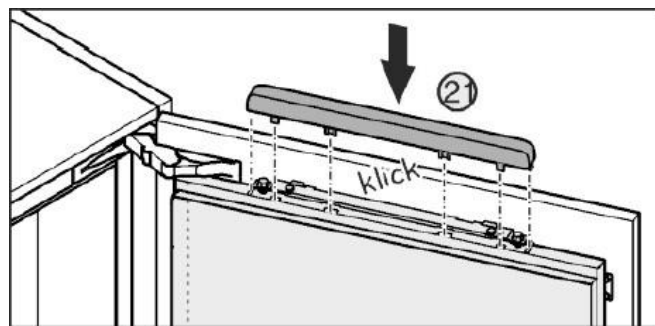


▶ 側面固定ブラケットを合わせてビスで固定してください。

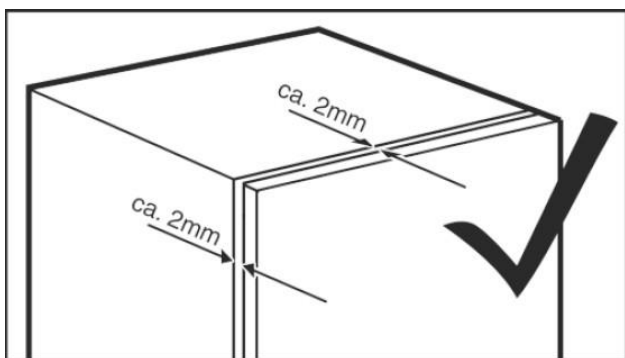
# ドア材の取付



▶Z方向の調整：上部固定金具と側面固定金具のビスを緩めて調整してください。

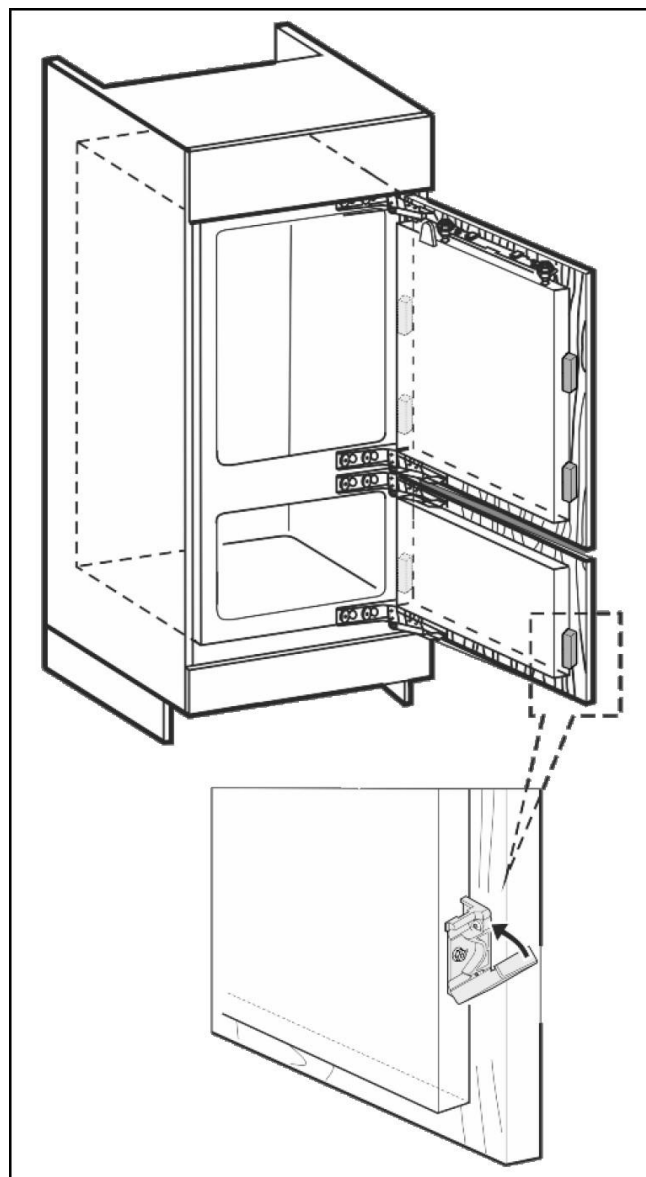
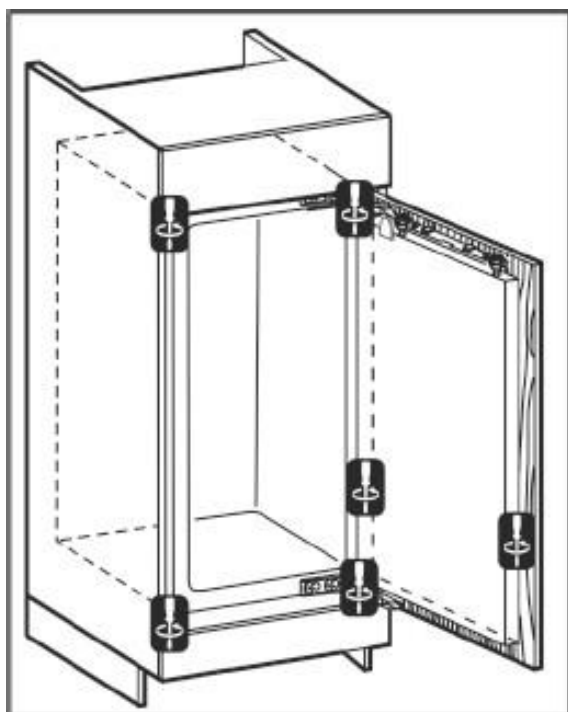


▶上部のカバーを取付けてください。



▶キッチンキャビネットとドア面材のクリアランスを確認してください。

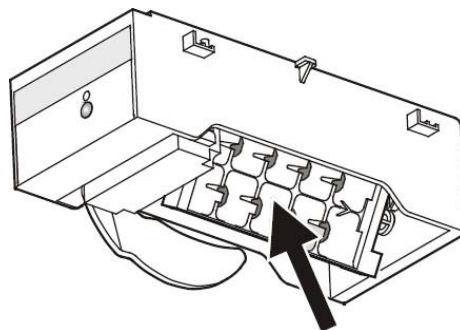
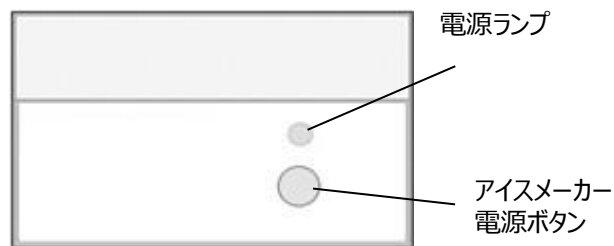
▶全てのビスがしっかりと締められているか再度確認してください。



▶側面固定ブラケットにカバーを取付けてください。

# アイスメーカー試運転

水道接続をした場合は、必ずアイスメーカーの試運転(注水テスト)をおこなってください。



## 【初回納入時における、試運転のご注意】

▶ 接続後、給水止水栓を開ける前に下記3点をご確認ください。

1. 正しく接続されているか
2. 緩みがないか
3. 給水ホースが折れ曲がっていないか

## 【試運転 手順】

① アイスメーカーの電源がOFFの状態であることを確認してください。

- ランプ点灯 : ON / - ランプ消灯 : OFF

② OFFの状態では電源ボタンをランプが点滅するまで長押しします。(約 5 ～ 6 秒間)

※ 点灯ではなく点滅です。(点滅したらボタンを離してください)

※ 点灯した場合は、ボタンを一度押ししてOFFの状態に戻してください。

③ ランプが点滅を始めると、アイスメーカーの試運転が開始されます。(製氷皿の回転後、注水が行われます。)

※ 製氷皿回転時トレイに干渉する恐れがありますので、トレイは完全に取り外すか、所定の位置にセットしてください。

④ 製氷皿回転後、『ブー』という音(給水電磁弁が開く音)と同時に、製氷皿に水が注入されます。

⑤ 注水後、トレイを外している場合や、正しくセットされていない場合はLEDが高速で点滅します。

⇒ トレイを所定の位置にセットすると、ランプは点灯(ON)の状態に戻ります。

※ 上記の操作でランプの点滅が解消されない場合はアイスメーカー本体が何らかのエラーを感知しています。

⑥ 再度試運転を行う場合は、①～⑤の作業を繰り返してください。

※ 一度試運転を行った後は、製氷皿に水が入っている状態のため、

製氷皿回転時に製氷皿から水が流れ落ちてきますので、ご注意ください。

(トレイを外して試運転動作を確認する場合は、タオル等を敷いて下さい。)

※ 機器本体のメインスイッチがOFFの場合でも、コンセントにプラグが差し込まれていれば、

(=1次側の電源が供給されている状態)上記の試運転は可能です。

- ドイツLIEBHERR社は品質・性能向上のため絶えず改良を重ねております。
- 機器の仕様は予告なしに仕様変更されることがありますので、あらかじめご了承ください。

250823

## インタックSPS株式会社

〒104-0061  
東京都中央区銀座7-13-5 NREG銀座ビル6F  
TEL : 03-6264-2970 FAX : 03-6264-2973  
E-mail : [info@intac-sps.co.jp](mailto:info@intac-sps.co.jp)  
HP : [www.intac-sps.co.jp](http://www.intac-sps.co.jp)

<お問合せ フリーダイヤル>



**0120-915-546**

【受付時間】

9 : 30 ~ 17 : 30 (土日・祝日・夏期・年末年始の休業期間を除く)