

## 設置マニュアル Installation manual

---

### フリースタANDING冷凍冷蔵庫

CN 4335 Comfort

CNef 4335 Comfort

最新版マニュアルのダウンロードはこちら



- 人への危害、財産の損害を防止するため、本書に記載されている事項を必ずお守りください。
- 設置、及び施工において、本書に従わなかったために生じた故障・事故などについては責任を負いかねます。

お客様による設置工事は危険です。建物を傷めたり、ケガの恐れがあります。  
据付設置は必ずお買い求めの販売店までご依頼ください。

# 安全上のご注意

必ずお守りください

- 本手順書では、人への危害、財産の損害を防止するため、必ずお守りいただくことを説明しています。
- 設置及び施工において、本手順書に従わなかったために生じた故障・事故などについては責任を負いかねます。

誤った使い方をしたときに生じる内容を「警告」「注意」の2つに区分しています。



**警告**



**注意**

「死亡や重傷を負うおそれがある」内容です。

「傷害を負うことや、財産の損害が発生するおそれがある」内容です。

お守りいただく内容を、次の図記号で説明しています。



してはいけない内容です。



実行しなければならない内容です。



**警告**



- 交流100V・定格15A以上のコンセントを単独で専用に設けてください。
- 電源プラグ周辺のほこりなどは定期的に取り除いてください。
- 電源プラグは根元まで確実に差し込んでください。
- 電源プラグを抜くときは、コードを持たずに電源プラグを持って抜いてください。
- 長期間使用しないときやお手入れの際は、必ず電源コードを抜いてください。
- 異常・故障時は直ちに使用を中止し、電源プラグを抜いてください。

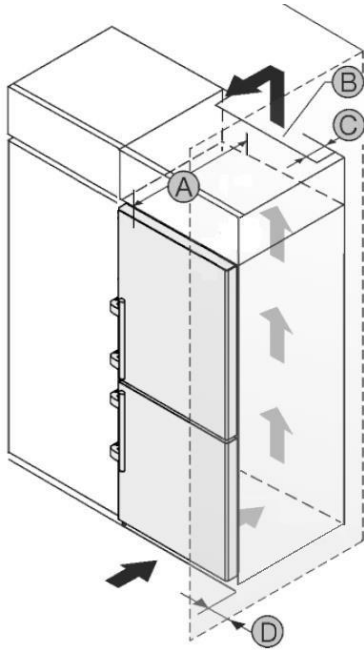


- 濡れた手で、電源プラグに触らないでください。
- 電源プラグを、冷蔵庫の背面で押し付けしないでください。
- 電源プラグやコードを破損するようなことはしないでください。
- 本体や電源コードに水をかけないでください。
- 冷蔵庫の周囲は、必ず必要な放熱スペースを守ってください。
- 冷蔵庫の上には、絶対にものを置かないでください。
- 延長コードを使用しての設置はお控えください。
- 本製品は一般家庭専用です。業務用、或いは屋外や戸外でのご使用はお控えください。



**アース（接地）・漏電遮断機を必ず取り付けてください。**

# 設置スペースと電源に関する注意



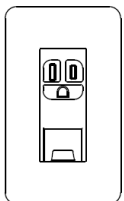
A [mm]	B [cm2]	C [mm]	D [mm]
680	Min.300	Min.50	Min.46

※ A寸法は機器背面のスペース寸法含む

- 本機器はキッチンキャビネットへのビルトイン設置が可能です。(別紙の外形寸法図の放熱スペースを確保してください。)
- ドア表面と収納キャビネットの表面を揃える場合は、ヒンジ側のクリアランスを **最低20mm** 確保してください。通常の放熱スペースは別紙の外形寸法図を参照してください。
- 機器設置床面と機器前の床面は、必ず水平・同レベルに仕上げてください。
- 本体背面には必ずスペース(15mm)を取付けて設置をしてください。取り付けられていないと放熱不良の原因となり、機器を損傷することがあります。  
<p2.本体の設置参照>
- キッチンキャビネットの奥行き寸法によっては、本体前面はキャビネットよりさらに前に出ます。

## <一次側電源コンセント>

1. 定格 15A以上、単相100Vの専用回路を設けてください。
2. アースターミナル付接地コンセントを設けてください。



パナソニック電工  
品番：WN1131（相当品）

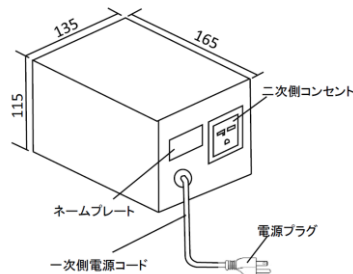
## ⚠ 注意

- 本機器の周辺適用外気温（室温）は 10℃ ～ 43℃ です。
- 機器は、暖房・温熱器具等からの熱気や直射日光の当たらない場所、湿気が少なく風通しの良い場所に設置してください。
- 通気が悪く湿気の高い設置環境では、機器の表面に結露が発生することがあります。
- 電源コンセントは、機器の仕様、定格電流にあったものをご用意ください。
- 下記仕様を参照の上、昇圧トランスの設置スペースをご用意ください。
- アース（接地）・漏電遮断機を必ず取り付けてください。

## 【電源】

- 機器本体の定格電源をご確認ください。
- 定格電圧：単相220-240V・50/60Hzの型式には昇圧トランス（付属品）が必要です。昇圧トランスのスペースを確保してください。

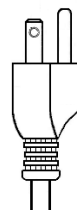
## <昇圧トランス>



<100V → 220-240V 昇圧トランス仕様>

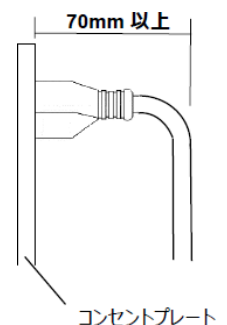
- 外形寸法 (W x D x H)：135 x 165 x 115 mm
- コード長さ：1.7m
- 定格容量：600VA
- 入力：単相 100V・50/60Hz
- 出力：単相 230V
- 質量：6.3kg

## <電源プラグ形状>



※ 昇圧トランスプラグ

トランスプラグ形状

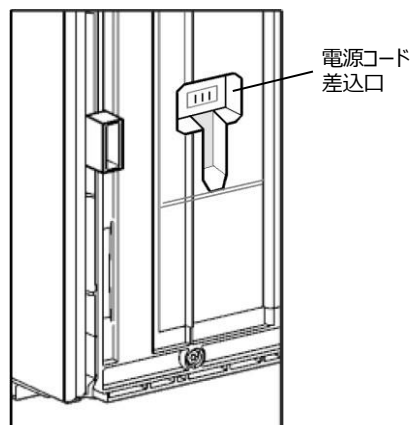


コンセントプレート

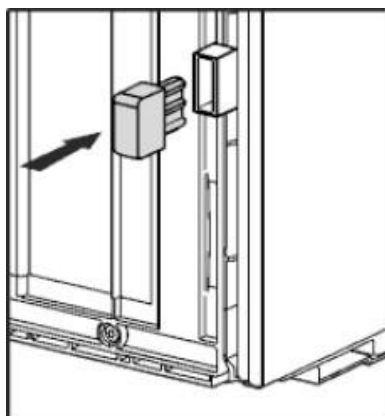
# 設置スペースと電源に関する注意

## <電源コードの差込>

- ・本体を押し込む前に、付属の電源コードを機器背面の電源コード差込口に差込んでください。



## <本体の設置>



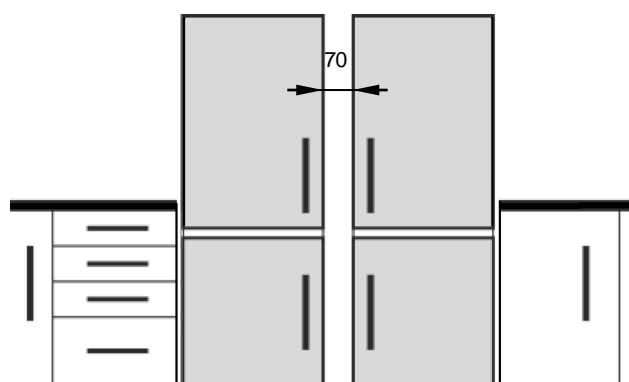
- 本体を設置する前に、付属のスペーサー (15mm) を背面下部左右に取付けてください。

## <2台並列で設置する場合>

本体を2台並べて設置する場合は、機器と機器の間は必ず70ミリ以上のクリアランスを設けてください。

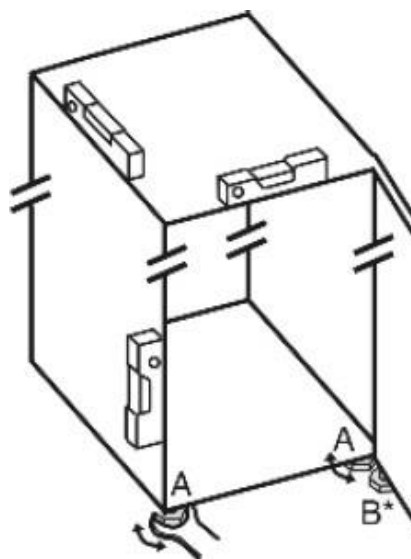
もしくは間に19ミリ以上の仕切りパネルを設けて、それぞれパネルから15ミリ以上離して下さい。

上記クリアランスを確保できない場合、機器と機器の間に結露が発生することがあります。



- 機器を並べて設置する場合、機器間のクリアランスは**最低70mm**を確保してください。

## <水平の調整>



- 高さ調整脚(A)を付属のスパナを使用して回し、本体を水平に調整してください。
- ドアをサポート：マウンティングブロック(B\*)の下にあるベースを床に触れるまで回してください。その後さらに90°回して固定してください。

# ドアヒンジ（吊元）の交換

## 冷蔵ドアの取り外し

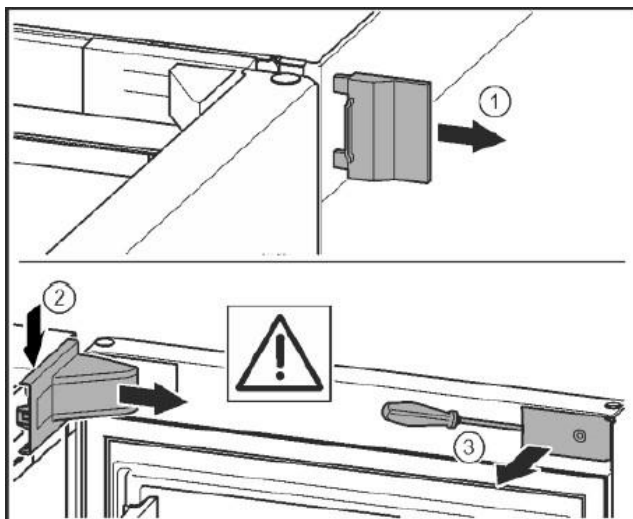


Illustration.1

<Illustration.1>

- ▷アウターカバー①を外してください。
- ▷マイナスドライバー等でベアリングカバー②のツメを外し、取り外してください。
- ▷カバープレートのツメを外して取り外してください。③

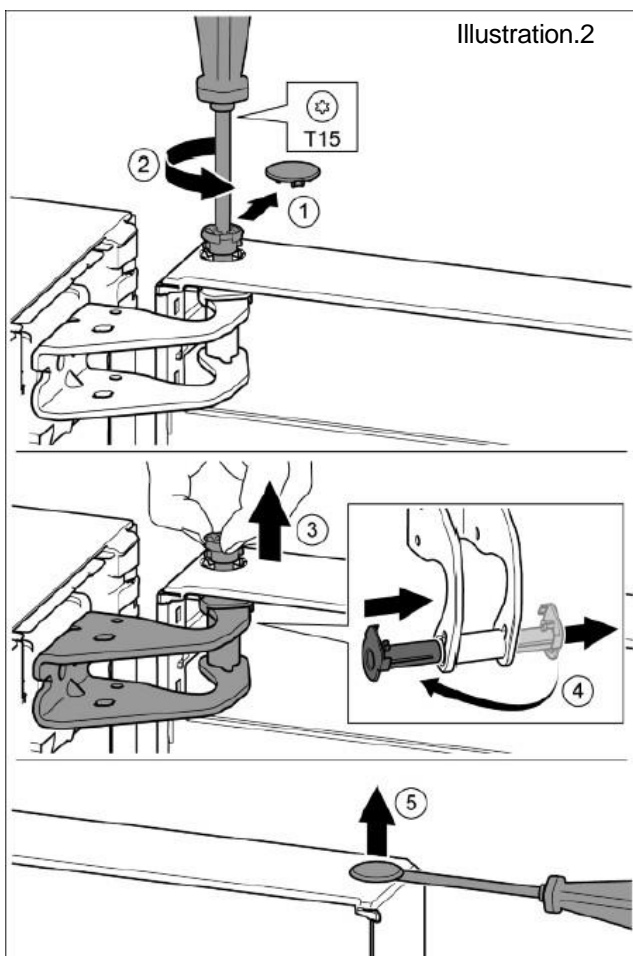


Illustration.2

## ⚠ 注意

- 工具等でドア、ドアパッキン等をキズつけないように慎重に作業をおこなってください。

- ケガをする危険があります。ドアを取り外す際は、しっかりと保持し、落とさないように慎重に作業をおこなってください。

<Illustration.2>

- ▷注意しながらセーフティカバー①を取り外してください。
- ▷T15トルクスドライバーでボルト②を少しだけ緩めてください。
- ▷ベアリングブッシング③をガイドから抜き、反対側④から差し込んでください。
- ▷ドアを持ち上げ、片面を下にして置いてください。
- ▷ドアベアリングブッシングから注意しながらプラグ⑤を抜いてください。

## 冷凍ドアの取り外し

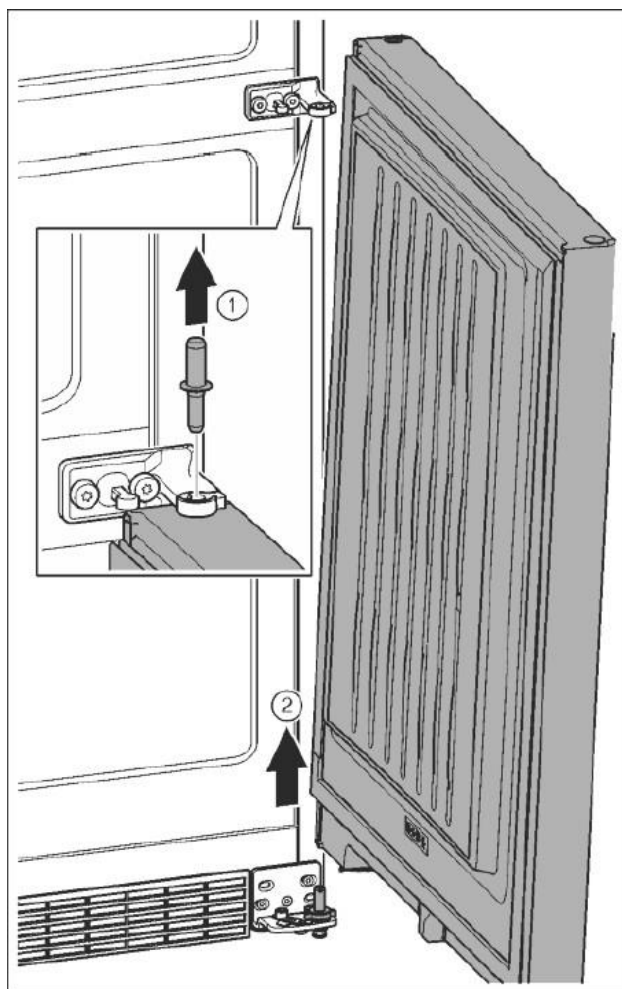


Illustration.3



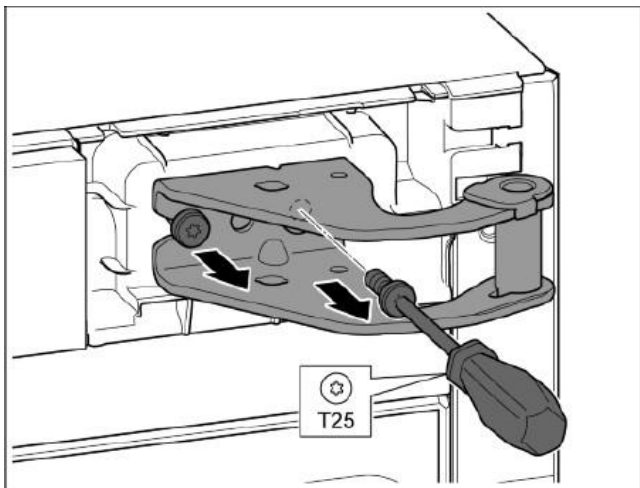
# ドアヒンジ（吊元）の交換

<Illustration.3>

- ▷ボルトを上方に抜いてください。①
- ▷ドアを開き、上に持ち上げてください。片面を下にして置いてください。②

## 上部ヒンジの交換

Illustration.4



<Illustration.4>

- ▷T25トルクスドライバーでビスを外してください。
- ▷マウンティングブロックを取り外してください。

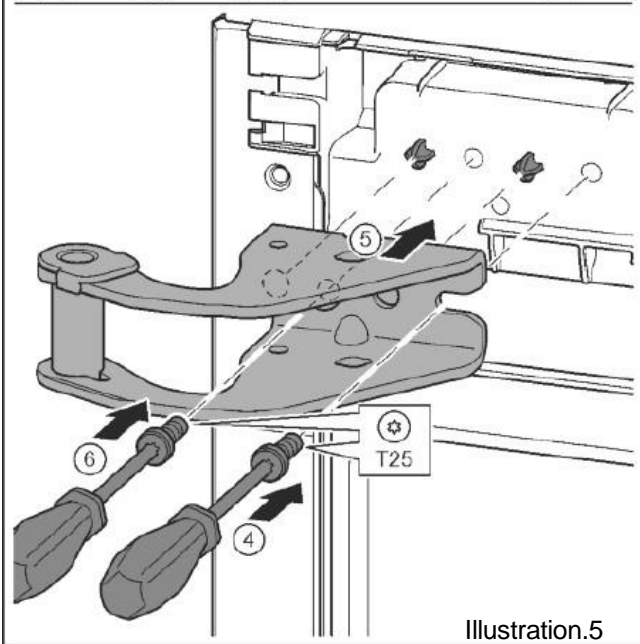
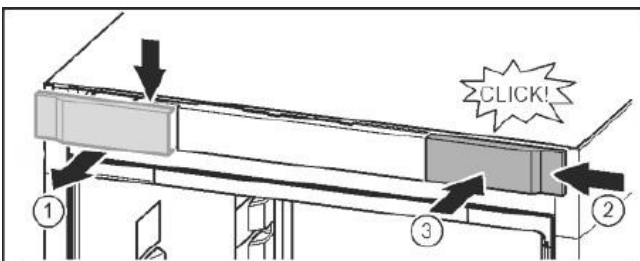


Illustration.5

<Illustration.5>

- ▷マイナスドライバー等でカバーを外してください。①
- ▷カバーを180°回転させ、反対側に右側より取り付けてください。②
- ▷カチッと音がするまでカバーをはめ込んでください。③
- ▷T25トルクスドライバーでビスを取り付けてください。④
- ▷上部ベアリングブラケットの位置をあわせてください。⑤
- ▷ピンをネジ穴にあわせてください。
- ▷ビスを閉めこんでください。④
- ▷T25トルクスドライバーでビスをねじ込み締め付けてください。⑥

## 中段ヒンジの交換

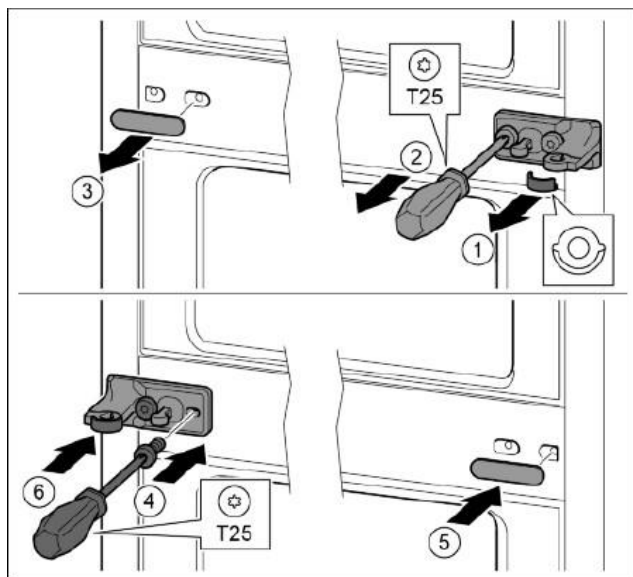


Illustration.6

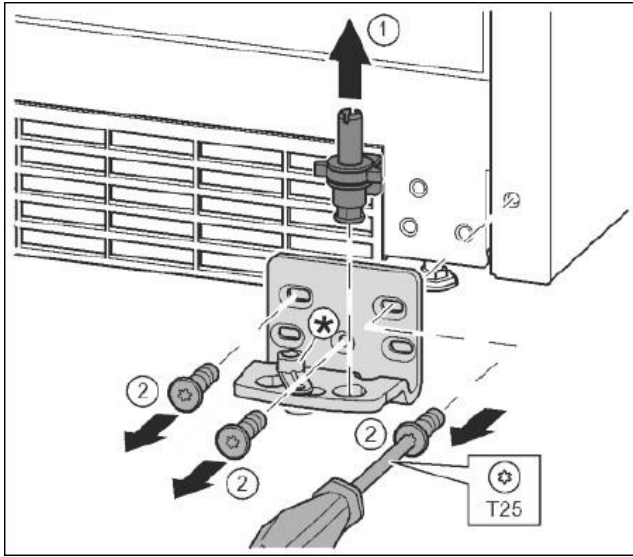
<Illustration.6>

- ▷ディスク①を取り外してください。
- ▷T25トルクスドライバーでビスを取り外してください。②
- ▷カバー③を慎重に取り外してください。
- ▷ベアリングとフィルムを180°回転させ、反対側にしっかりと取り付けてください。④
- ▷カバーを180°回転させ、反対側に取り付けてください。⑤
- ▷ディスクを前面より取り付けてください。⑥

# ドアヒンジ（吊元）の交換

## 下部ヒンジの交換

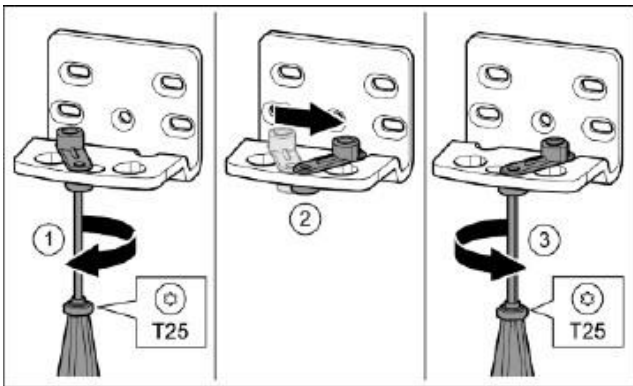
Illustration.7



<Illustration.7>

- ▷ベアリングボルトを上方に抜いてください。①
- ▷T25トルクスドライバーでビスを外して、マウンティングブロックを取り外してください。②

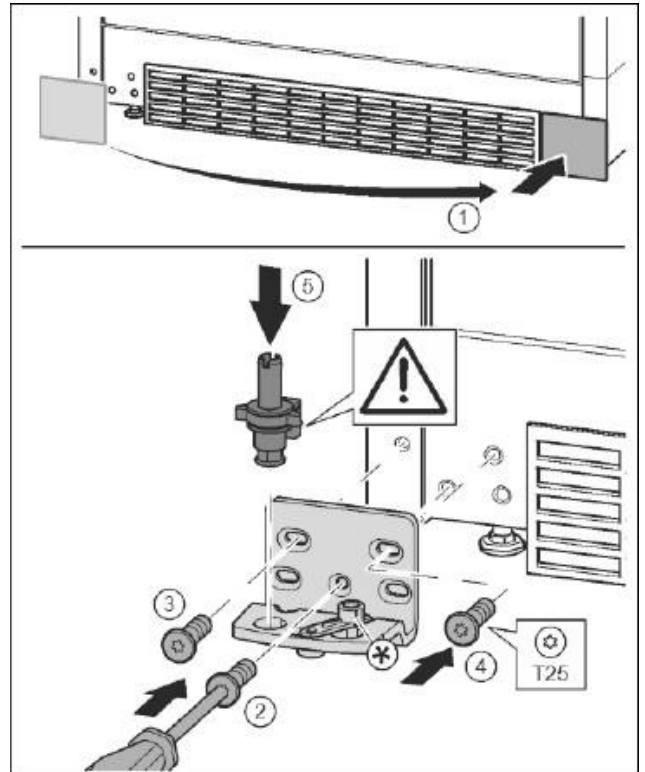
Illustration.8



<Illustration.8>

- ▷T25トルクスドライバーでビス①を緩めてください。
- ▷ドアクローザーを持ち上げ、90°右側へ回してください。②
- ▷T25トルクスドライバーでビスを締めこんでください。③

Illustration.9



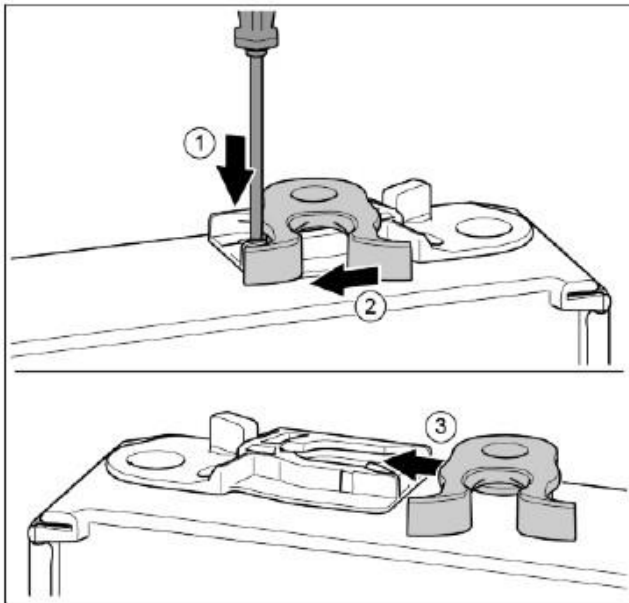
<Illustration.9>

- ▷カバーを取り外して、反対側に取り付けてください。
- ▷ベアリングブラケットを反対側にT25トルクスドライバーで取り付けください。下側中央のビスから取り付けください。②
- ▷③と④のビスを締めこんでください。
- ▷ベアリングボルトを完全に差し込んでください。⑤
- ▷キャッチメカニズムが後方にむいているか確認してください。

# ドアヒンジ（吊元）の交換

## ドア側部品の交換（ボトム）

Illustration.10

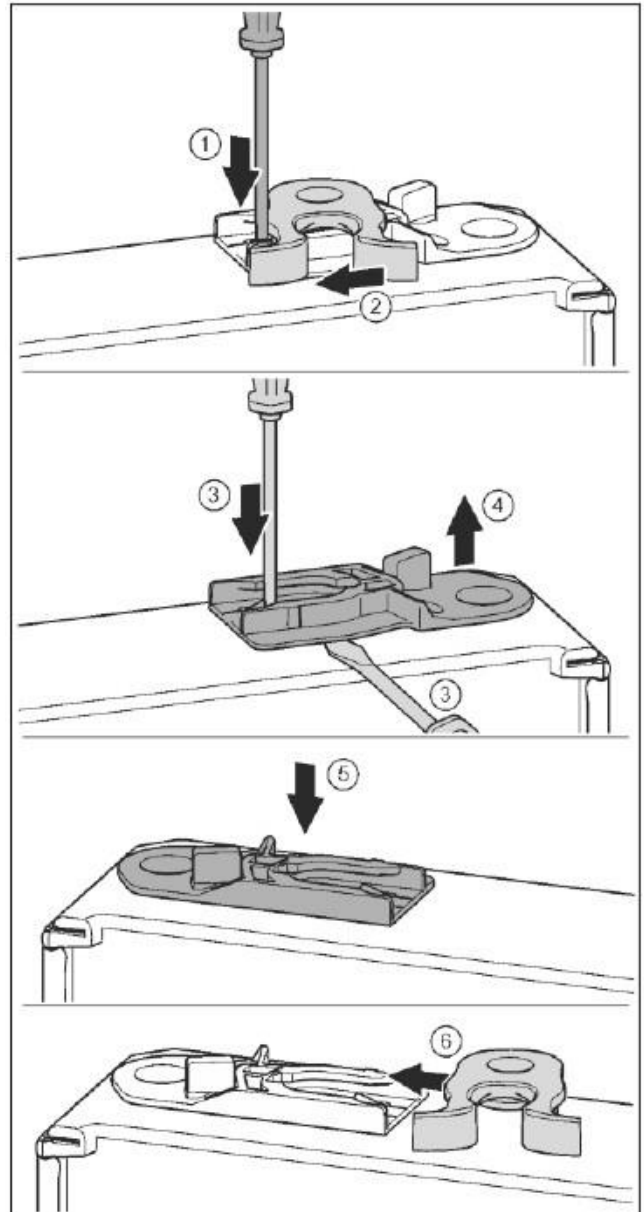


<Illustration.10>

- ▷ドアの下面を上方に向けてください：ドアをひっくり返す。
- ▷マイナスドライバーでラグを下に押ししてください①
- ▷ドアラッチをガイドから抜いてください。②
- ▷ドアラッチを反対側のガイドに差し込んでください。③
- ▷ドアの上面を上方に向けてください：ドアをひっくり返す。

## ドア側部品の交換（トップ）

Illustration.11



<Illustration.11>

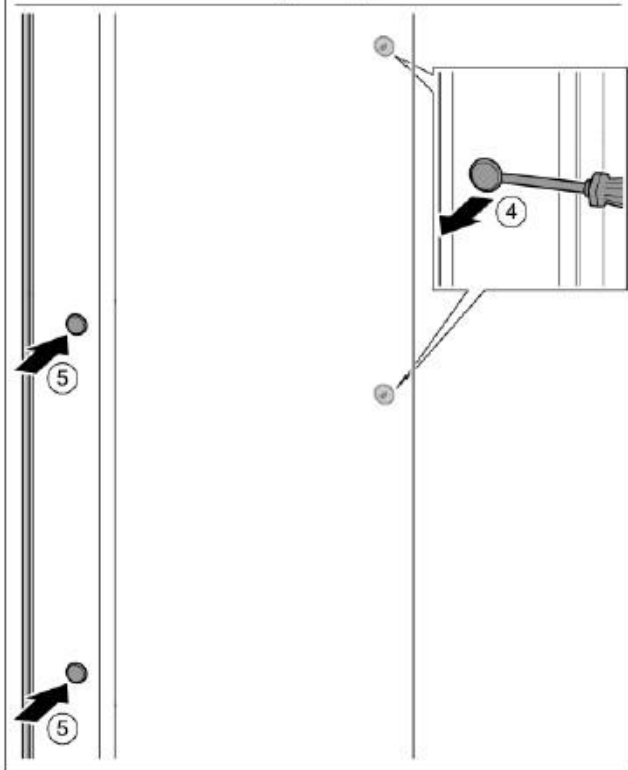
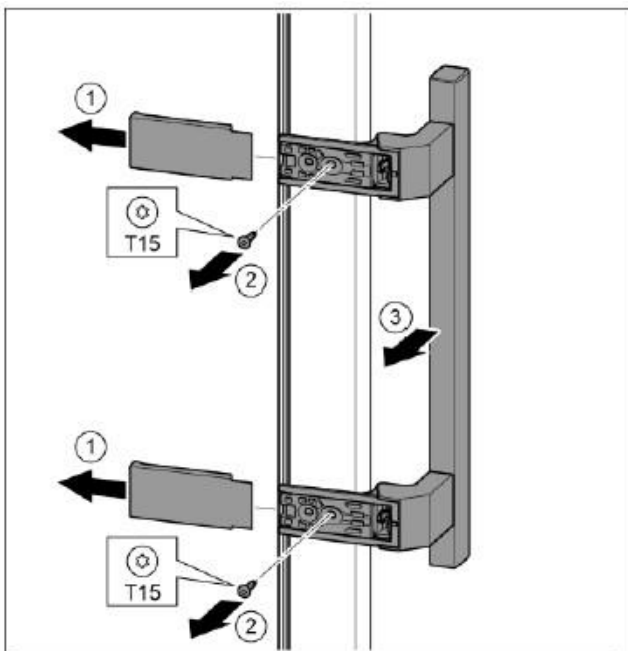
- ▷ドアの下面を上方に向けてください：ドアをひっくり返す。
- ▷マイナスドライバーでラグを下に押ししてください①
- ▷ドアラッチをガイドから抜いてください。②
- ▷ガイドブッシングを取り外してください：マイナスドライバーをタブに押し付け、同時にマイナスドライバーをガイドブッシングの下側に差し込んでください。③と④
- 取り外したガイドブッシング（右吊元用）は保管しておいてください。
- ▷付属のガイドブッシング（左吊元用）を反対側に取付けてください。⑤
- ▷ドアラッチをガイドにスライドさせてください。⑥
- ▷ドアの上面を上方に向けてください：ドアをひっくり返す。



# ドアヒンジ（吊元）の交換

## ドアハンドルの交換

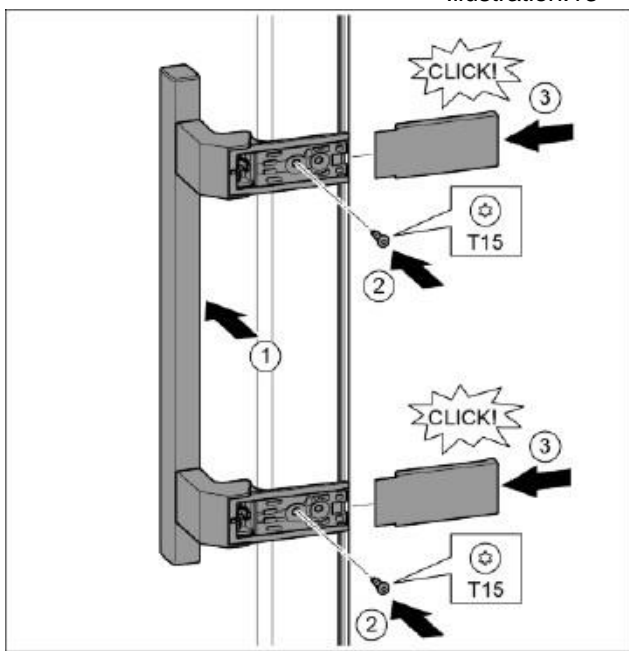
Illustration.12



<Illustration.12>

- ▷カバーを外してください。①
- ▷T15トルクスドライバーでビスを外してください。②
- ▷ハンドルを外してください。③
- ▷マイナスドライバー等でプラグを慎重に外してください。④
- ▷プラグを反対側に差し込んでください。⑤

Illustration.13



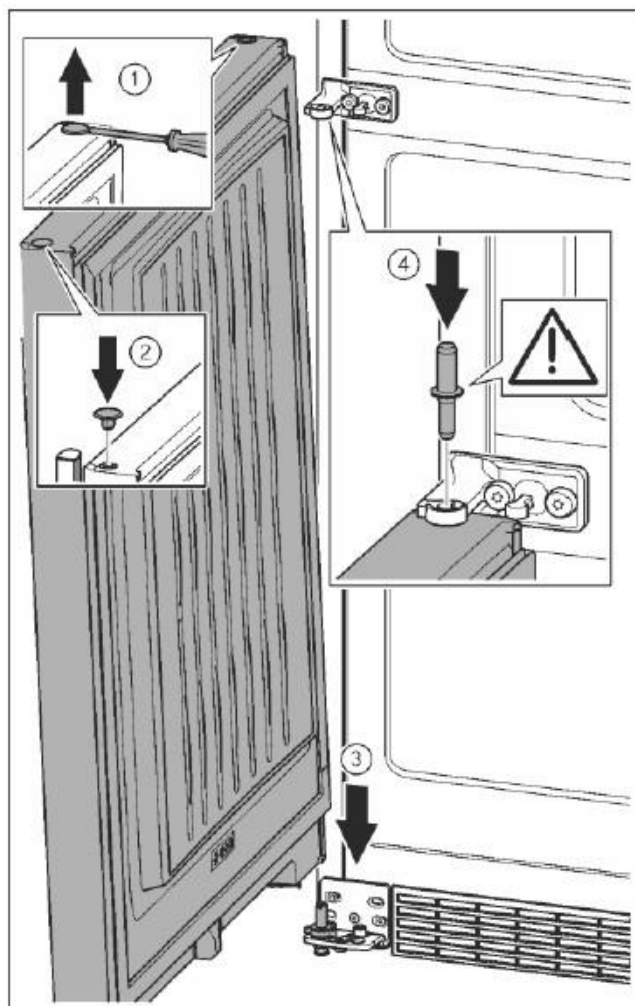
<Illustration.13>

- ▷反対側にハンドルの位置をあわせてください①
- ▷ビス穴の位置は確実に一致しなければなりません。
- ▷T15スクレュードライバーでビスを締めこんでください。②
- ▷カバーの位置をあわせて差し込んでください。③
- ▷カチッとハマったか確認してください。

# ドアヒンジ（吊元）の交換

## ドアの取付け

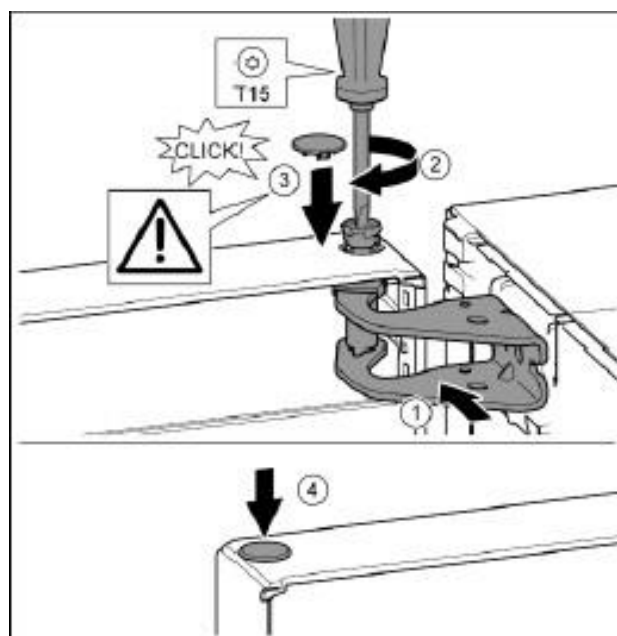
Illustration.14



<Illustration.14> （ボトムドア）

- ▷ マイナスドライバーでプラグ①を慎重に持ち上げ取り外してください。
- ▷ ドアの反対側にプラグを挿入してください。②
- ▷ ドアを下部ベアリングボルト③に差し込んでください。
- ▷ 中段ベアリングブラケットを通してドアに差し込んでください。④

Illustration.15



<Illustration.15> （トップドア）

- ▷ 冷蔵庫ドアを中段ベアリングボルトに差し込んでください。
- ▷ ドア上部をマウンティングブロックの開口部に合わせてください。①
- ▷ ボルトを差し込み、T15トルクスドライバーで締めこんでください。②
- ▷ ドアを保護するために保護カバーを取り付けてください：保護カバーを差し込んで、ドアにくっついているか確認してください。もしついていなければ、ボルトを完全に差し込んでください。③
- ▷ プラグを差し込んでください。④



## 警告

ドア落下によるケガの危険性があります。  
ベアリング部品が正しい位置にしっかりと取り付けられていないと、ドアが落ちる可能性があります。深刻なケガのおそれがあります。さらにドアがしっかりと閉まらず、機器が正常に冷却しなくなります。  
▷ ヒンジを正しい位置に4 Nmの力で締めこんでください。  
▷ すべてのビスを再確認して、必要であれば締めこんでください。

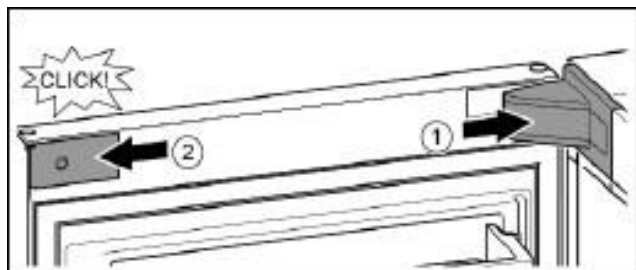
▷ もし必要なら、下段ベアリングブラケットと中段ベアリングブラケットの2つの長穴の上にドアを揃えてください。そうすることによって本体と揃えることができます。  
そのためには、下段ベアリングブラケットの真ん中のビスを T25 で外し、残りのビスを緩めて長穴の上に揃えてください。中段ベアリングブラケットのビスを外し、中段ベアリングブラケットの位置を長穴の上にあわせてください。

▷ ドアのサポート：スパナレンチ10でマウンティングブロックのベースを、床に着くまで下げてください。そしてさらにもう90°回してください。

# ドアヒンジ（吊元）の交換

## カバーの取付け

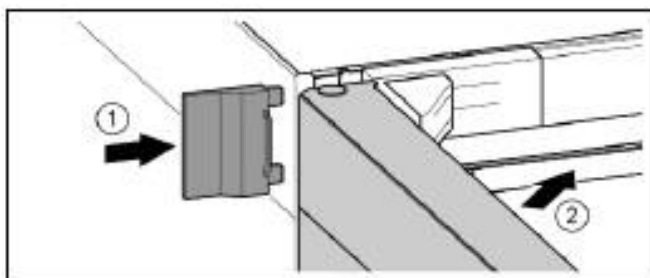
Illustration.16



<Illustration.16>

- ▷ ドアを90°開けてください。
- ▷ マウンティングブロックカバーをはめ込んでください。①
- ▷ サイドのカバープレートをかちつするまで差し込んでください。②

Illustration.17



<Illustration.17>

- ▷ アウターカバーを取り付けてください。①
- ▷ 上部ドアを閉めてください。②

- ドイツLIEBHERR社は品質・性能向上のため絶えず改良を重ねております。
- 機器の仕様は予告なしに仕様変更されることがありますので、あらかじめご了承ください。

250823

## インタックSPS株式会社

〒104-0061  
東京都中央区銀座7-13-5 NREG銀座ビル6F  
TEL : 03-6264-2970 FAX : 03-6264-2973  
E-mail : [info@intac-sps.co.jp](mailto:info@intac-sps.co.jp)  
HP : [www.intac-sps.co.jp](http://www.intac-sps.co.jp)

<お問合せ フリーダイヤル>



**0120-915-546**

【受付時間】

9 : 30 ~ 17 : 30 (土日・祝日・夏期・年末年始の休業期間を除く)