

---

# SIFNh 5188

---

Integrated freezer with NoFrost  
△ Peak

# LIEBHERR

Fully Integrated



Fully Integrated

LIEBHERR

# SIFNh 5188

Integrated freezer with NoFrost

△ Peak



↑  
178  
↓



## 定格内容積/有効収納容積

合計	249L / 200L
冷蔵室	-
バイオフィレッシュ室 (低温室)	-
冷凍室	249L / 200L
定格電圧/電源	単相 220 - 240V / 単相 100V 50/60Hz
昇圧トランス (100→220 - 240V)	要 (製品に付属されています)
機器周辺適用外気温	SN-T (+10°C～+43°C)
ノイズレベル	35dB
年間消費電力	398kWh / 年
定格電流	1.3A

## 冷凍室

温度調整範囲	-15°C ~ -28°C
霜取り	自動霜取り
インテリアライト	LED
引き出し	8drawers, of which 5set on telescopic rails
SoftSystem	○
自動製氷機能	○
製氷能力/24時間	1.2kg
製氷容量	5.7kg

## 製品タイプ

カテゴリー	ビルトイン専用※
ドア仕様	面材取り付けタイプ

## 機器の外形寸法/重量

高さ x 幅 x 奥行	1770mm x 559mm x 546mm
製品質量	82.1kg
通常時のドア吊元 / 吊元交換可否	左 / 交換可能
原産国	ドイツ

※ 専用のツールキャビネット及びドア材、ハンドルをご用意ください。  
詳細資料は[設置マニュアルページ](#)よりダウンロードいただけます。

※ LIEBHERR社は品質・性能向上のため、絶えず改良を重ねております。  
機器の様子は予告なしに変更されることがありますこと、ご承知置きください。

# Features

IRBh 5188

△Peak



## IceTower

従来の冷凍庫モデルの引き出しよりも高さを持たせた、IceTowerが2つ搭載。右側の引き出しにはピザなど縦長の冷凍食品をすっぽりと収納できます。左側の引き出しにはアイスメーカー機能が搭載されており、約5.7kg分の水を保管することが可能です。また、引き出し内に、仕切りを取り付けることで、少量の製氷にも対応可能です。



## Touch & Swipe display

指先で簡単に操作が可能な、Touch & Swipe ディスプレイ。鮮やかなカラーディスプレイを軽やかにスワイプ、タップして各種機能の設定を操作いただけます。



## NoFrost

急速ファンアシスト、霜取りが不要なフリージングで、食品を長期間にわたって安全に保存できます。NoFrostテクノロジーで、保存容量が大幅に増え、フリーザーは常に霜のない状態に保たれます。



## SoftSystem

オートマッチセルフクロージング機能はドアポケットにたくさんの食品が入っていても、30°/45°の角度から緩やかに閉まる動きを可能にします。



## Telescopic Rail

ソフトクロージング機能を備え日々のご使用を実用的かつ快適なものにします。引き出しは完全に引き出すことが可能で、ドアの閉角度90°で取り外しが可能です。



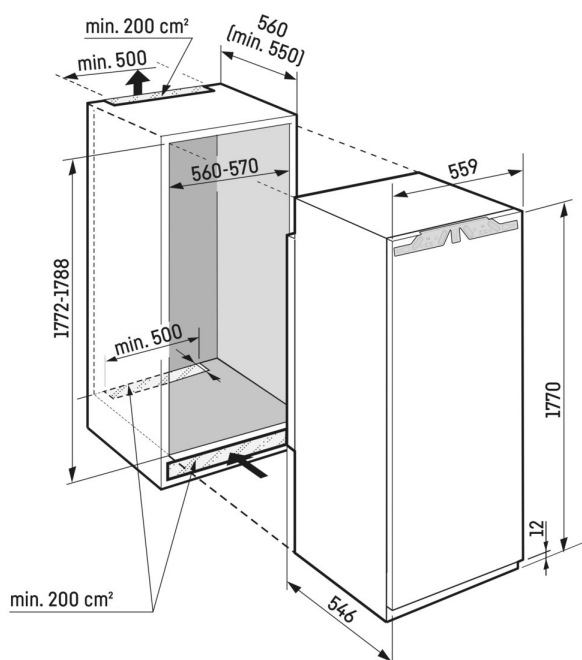
## VarioSpace

引き出しとガラス棚は簡単に取り出すことができます。大きな容器やアイスクリームケーキホールごと収納できるスペース確保が可能になります。

※機器の仕様は予告なしに変更されることがありますこと、ご承知置ください。

# LIEBHERR

## 設置図面



\*有効設置寸法（奥行）について  
十分な放熱スペースを確保するために、560mm以上を推奨します。

ドイツLIEBHERR社 Household Appliances 日本輸入総代理店

**インタックSPS株式会社**

東京都中央区銀座7-13-5 NREG銀座ビル5F（ショールーム：6F）

TEL: 0120-915-546（受付時間：9:30～17:30 土日・祝日除く）

E-mail : [info@intac-sps.co.jp](mailto:info@intac-sps.co.jp) | Web : [intac-sps.co.jp/liebherr/](http://intac-sps.co.jp/liebherr/)