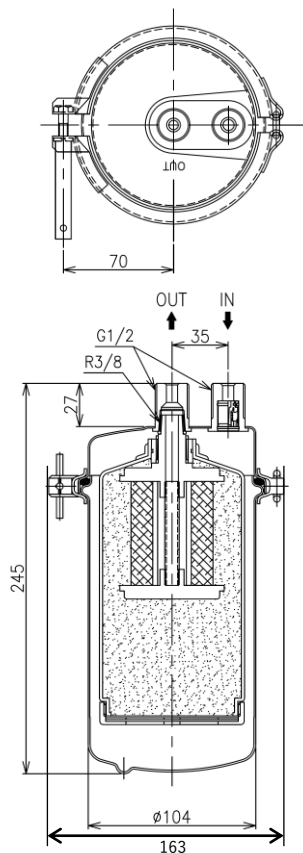


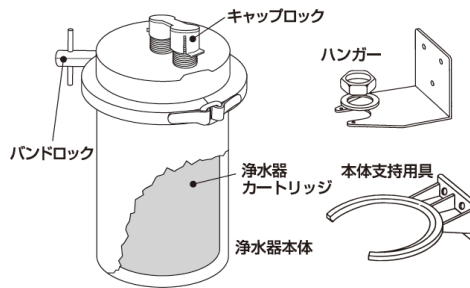
# 【メイスイ型 浄水器 NFX-MC 設置説明書】



本体型式：NFX-MC 浄水器セット (IN側フレキシブルチューブ付き)  
 ・販売価格：¥50,000 (税別) /個  
 ・メイスイによる出張交換費用：¥18,000 (税別) /式

仕様		
種類	I型	
ろ過流量	5.0L/分	
ろ材	不織布・ヤシガラ粒状活性炭 特殊繊維状活性炭 (イオン交換繊維配合)	
浄水能力	遊離残留塩素 (2.0mg/L時)	50,000L
	濁り (濁度：2度時)	-
	総トリハロメタン (0.100mg/L時)	15,000L
	CAT (シマジン) (0.0030mg/L時)	50,000L
	溶解性鉛 (0.050mg/L時)	20,000L
	2-MIB (カビ臭) (0.00005mg/L時)	20,000L
	テトラクロロエチレン (0.010mg/L時)	50,000L
	トリクロロエチレン (0.030mg/L時)	50,000L
使用可能水圧	0.1 ~ 0.75MPa	
耐圧性	1.75MPa × 1分間適合	
重量 (満水時)	1.6kg (2.9kg)	
ろ材使用限界	12ヶ月以内	
最高使用温度	35℃	
配管接続口径	G1/2	

## NFXシリーズ 浄水器セット内容



### 【取説袋】

- ・取扱説明書：1部
- ・工事説明書：1部
- ・お客様登録ハガキ：1通

フレキシブルチューブ  
 ※バック金は付属しておりません。  
 各現場でのご用意をお願いいたします。

- 浄水器 本体：1セット  
 【締付バンド・ボルト・ナット(チョウネジ)・キャップロック・バンドロックを含む】
- 浄水カートリッジ (ハウジング本体に内蔵)：1個
- ハンガー (ナット・ワッシャー・ビス付)：1セット
- 本体支持用具 (ビス付)：2個
- フレキシブルチューブ (600mm)

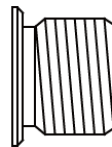
### 【注意事項】

- ・浄水器専用のストップバルブを必ず設置してください。
- ・浄水器 OUT 側に接続するホースは冷凍冷蔵庫本体に同梱されています。  
 (長さ：1500mm、接続口：G3/4 めねじ)
- ・長さ1500mmの標準ホースで届かない場合、オプション品を用意しております。  
 (長さ：3000mm、接続口：G1/2 めねじ)
- ・機器本体の使用可能水圧：1.5 ~ 6 bar (0.15 ~ 0.6 MPa)  
 ※水圧が 6 bar (0.6 MPa) 以上の場合、必ず減圧弁を取り付けてください。
- ・浄水器本体、及び取り付け工事の詳細については本紙下部のダウンロードページから資料をご参照ください。
- ・浄水器設置時の作業スペースとして幅300mm・高さ400mm・奥行400mm以上を確保してください。

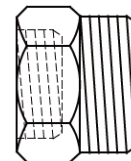
## 浄水器 OUT (出口側) の接続について

- ・冷凍冷蔵庫の給水ホース接続口が G3/4 めねじの場合はアダプタを使用してください。  
 ※ホースの接続方向により、ストリートエルボを併用ください。
- ・冷凍冷蔵庫の給水ホース接続口が G1/2 めねじの場合 (オプションの3mホース使用) はそのまま接続してください。  
 ※ホースの接続方向により、G1/2 めねじのストリートエルボを使用してください。

浄水器 OUT側 接続口  
(G1/2 おねじ)



G1/2 × G3/4 ナット付きアダプタ  
 ※製品に付属していません



<相当品>  
 品名：平行ブッシング 20X13  
 メーカー名：カクダイ

### 【ダウンロードページ】

- [カタログデータ](#) ■ [取扱説明書・施工説明書](#)

### 【設備に関するお問い合わせはこちらまで】

ドイツ LIEBHERR 社 Household Appliances 日本輸入総代理店  
**インタックSPS株式会社**  
 〒104-0061  
 東京都中央区銀座7-13-5 NREG銀座ビル5F  
 TEL：0120-915-546 (10：00 ~ 17：30 土日・祝日・年末年始を除く)  
 Email：info@intac-sps.co.jp

### 【浄水器に関するお問い合わせはこちらまで】

**株式会社メイスイ**

〒140-0013  
 東京都品川区南大井5-27-8  
 カスタマーセンター フリーダイヤル：0120-38-0414  
 (9:00~18:00土・日・祝日を除く)