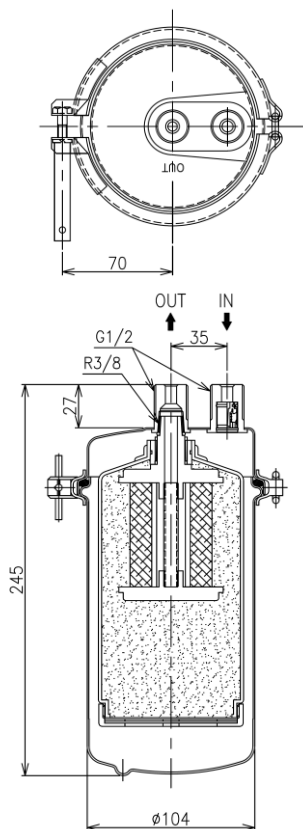
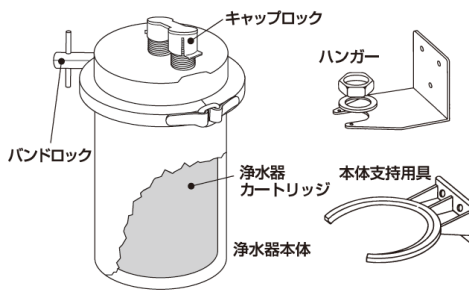


# 【メイスイ型 浄水器 NFX-MC 設置説明書】



## NFXシリーズ 浄水器セット内容



### 【取説袋】

- ・取扱説明書：1部
- ・工事説明書：1部
- ・お客様登録ハガキ：1通

フレキシブルチューブ

### ■ 浄水器 本体：1セット

【締付バンド・ボルト・ナット(チョウネジ)・キャップロック・バンドロックを含む】

### ■ 浄水カートリッジ (ハウジング本体に内蔵)：1個

### ■ ハンガー (ナット・ワッシャー・ビス付)：1セット

### ■ 本体支持用具 (ビス付)：2個

### ■ フレキシブルチューブ (600mm)

## 【注意事項】

- ・浄水器専用のストップバルブを必ず設置してください。
- ・浄水器 OUT 側に接続するホースは冷凍冷蔵庫本体に同梱されています。(長さ：1500mm、接続口：G3/4 めねじ)
- ・長さ1500mmの標準ホースで届かない場合、オプション品を用意しております。(長さ：3000mm、接続口：G1/2 めねじ)
- ・機器本体の使用可能水圧：1.5 ～ 6 bar (0.15 ～ 0.6 MPa)  
※水圧が 6 bar (0.6 MPa) 以上の場合、必ず減圧弁を取り付けてください。
- ・浄水器本体、及び取り付け工事の詳細については本紙下部のダウンロードページから資料をご参照ください。

本体型式：NFX-MC 浄水器セット (IN 側 フレキシブルチューブ付き)

・販売価格：¥45,000 (税別) / 個

・メイスイによる出張交換費用：¥17,000 (税別) / 式

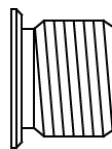
### 仕様

種類	I 型	
ろ過流量	5.0L / 分	
ろ材	不織布・ヤシガラ粒状活性炭 特殊繊維状活性炭 (イオン交換繊維配合)	
浄水能力	遊離残留塩素 (2.0mg / L時)	50,000L
	濁り (濁度：2度時)	—
	総トリハロメタン (0.100mg / L時)	15,000L
	CAT (シマジン) (0.0030mg / L時)	50,000L
	溶解性鉛 (0.050mg / L時)	20,000L
	2-MIB (カビ臭) (0.00005mg / L時)	20,000L
	テトラクロロエチレン (0.010mg / L時)	50,000L
	トリクロロエチレン (0.030mg / L時)	50,000L
	1,1,1-トリクロロエタン (0.300mg / L時)	10,000L
使用可能水圧	0.1 ～ 0.75MPa	
耐圧性	1.75MPa × 1分間適合	
重量 (満水時)	1.6kg (2.9kg)	
ろ材使用限界	12ヶ月以内	
最高使用温度	35℃	
配管接続口径	G1/2	

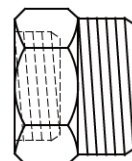
## 浄水器 OUT (出口側) の接続について

- ・冷凍冷蔵庫の給水ホース接続口が G3/4 ねじの場合はアダプタを使用してください。  
※ホースの接続方向により、ストリートエルボを併用ください。
- ・冷凍冷蔵庫の給水ホース接続口が G1/2 ねじの場合 (オプションの3mホース使用) はそのまま接続してください。  
※ホースの接続方向により、G1/2 ねじのストリートエルボを使用してください。

浄水器 OUT側 接続口  
(G1/2 おねじ)



G1/2 × G3/4 ナット付きアダプタ  
※製品に付属していません



<相当品>  
品名：平行プッシング 20X13  
メーカー名：カクダイ

## 【ダウンロードページ】

- [カタログデータ](#) ■ [取扱説明書・施工説明書](#)

## 【設備に関するお問い合わせはこちらまで】

ドイツ LIEBHERR 社 Household Appliances 日本輸入総代理店

**インタックSPS株式会社**

〒104-0061

東京都中央区銀座7-13-5 NREG銀座ビル6F

TEL：0120-915-546 (10：00～17：30 土日・祝日・年末年始を除く)

Email：info@intac-sps.co.jp

## 【浄水器に関するお問い合わせはこちらまで】

**株式会社メイスイ**

〒140-0013

東京都品川区南大井5-27-8

カスタマーセンター フリーダイヤル：0120-38-0414

(9:00～18:00 土・日・祝日を除く)