

EWT 9175

Quality, Design and Innovation



MONOLITH

**LIEBHERR**

上質な暮らしを演出する、Monolith (モノリス)。  
60年以上に渡り培われたドイツの革新的な技術をもとに、  
食品やワインの保存常識を変える、新世代のビルトイン  
冷蔵庫・冷凍庫・ワインキャビネットとして誕生しました。

Liebherr (リープヘル)の最上位シリーズに値する、  
全高 2,000 mmを超えるダイナミックな外観、日常のご使用に  
際して実用的な機能美はそのままに、最適なエネルギー効率  
を実現する最新のコンポーネントが集約されています。  
PowerCooling (パワークーリング)、InfinityProtection (インフィニ  
ティプロテクション)など、ワインの長期貯蔵を可能とする数々  
の技術がMonolith を特別なものとしています。

また、クーリング技術に特化した専門メーカーとして  
Liebherr では、冷凍冷蔵庫やワインキャビネットをインテリアの  
一つの要素として捉え、生活空間に溶け込むことを目指して  
きました。その取り組みは世界でも認められ、本シリーズでは  
先行販売していた、冷蔵庫 EKB9471 と冷凍庫 EGN9171 が  
IF Product Design Award 2019 を受賞しました。

【Side-by-Side 冷凍冷蔵庫とワインキャビネットの組み合わせ 例】

EGN 9171 + EKB 9271 + EWT 9175:W=1524 mm

EGN 9171 + EKB 9471 + EWT 9175:W=1676 mm

EGN 9271 + EKB 9271 + EWT 9175:W=1677 mm

EGN 9271 + EKB 9471 + EWT 9175:W=1829 mm



## Monolith 45.7 cm

ノイズレベル(dB)

定格内容積 / 有効収納容積

ワイン収納本数(750ml ボルドータイプ / 本)

棚

木製棚(可動レール式)

InfinityBoard(インフィニティボード)

木製棚の材質

ディスプレイ・操作パネル

温度設定範囲(°C)

温度管理ゾーン

温度 アラーム

インテリアライト

ドア アラーム

フレッシュエアー チャコールフィルター

ドアのタイプ

通常時のドア吊元 / 交換可否

機器外形寸法 - H/W/D(mm)

設置開口寸法 - H/W/D(mm)\*

梱包を含む重量 / 製品質量(kg)

定格電圧(V 50/60 Hz)

定格電流(A)

## EWT 9175

Infinity  
Swipe

Infinity  
Light

Wine

Soft  
System

Telescopic  
Rails

42

289 / 232

75

9

9

○

アルミニウム / プナ材

InfinitySwipe (インフィニティスワイプ)

5°C ~ 20°C

2

○

InfinityLight (インフィニティライト)

○

○

断熱ガラスドア

左 / 可

2126 / 450 / 610

2134 / 457 / 635

148 / 133

単相 220 - 240

1.5

\*詳細は別紙のデザインガイドをご参照ください。



Soft System

**SoftSystem:** オートマチックセルフクローズ機能はドアが緩やかに閉まる働きによって、振動からワインボトルを保護します。



Telescopic Rails

**Telescopic Rails:** ワインキャビネットの各木製棚はレール上に配置されていることから、視認性の向上とワインの取り出しがスムーズに行えます。ボトルのサイズに合わせて、棚の幅を調整することができるので、大きなワインやシャンパンボトルを保存することも可能です。



**Activated Charcoal Filter:** 交換可能な FreshAir activated charcoal filter(活性炭フィルター)は、各温度帯ごとにセットされています。庫内を循環する空気はフィルターで浄化され、臭気のない清浄な庫内環境を維持します。



**InfinityProtection:** 最適な貯蔵温度を保つために、Monolith ワインキャビネットでは、各温度帯ごとに InfinityProtection センサーを2つ使用して、異常な温度変化を察知してくれます。ワインを冷やしすぎたり、温めすぎることなく最適な温度で貯蔵するための特徴的な機能となっています。



**InfinityBoard:** Monolith ワインキャビネットの特徴的なデザインである InfinityBoard。このユニークな棚板はワインコレクションを整理するための一時的な棚として、またワインをサーブするための台としてもお使いいただけます。



**Customised Labelling:** ワインコレクションを整理整頓して、簡単にラベリングが可能に。各ワイン棚のトリムに設置されたカスタマイズラベルは、ワインコレクションの識別とカスタマイズを可能にし、各ボトルが希望の場所にあることを確認できます。

## Accessories

### ステンレススチール パネル



◀45.7▶

45.7 cm  
(Part no. 990153500)

### ドアハンドル



アルミニウム  
フラット  
(Part no.  
990146100)



ステンレススチール  
ラウンド  
(Part no.  
990148900)



アルミニウム  
スクエア  
(Part no.  
990149200)

### その他アクセサリ

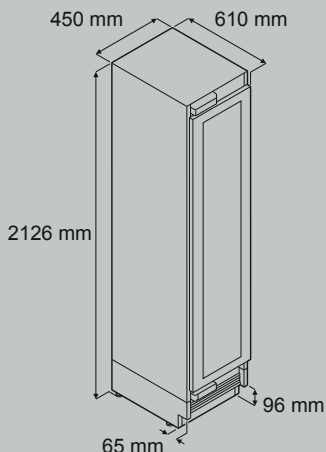
**Side-by-Side キット (Part no.990142800)**  
隣り合う機器を連結する場合には、Side-by-Side キットを取り付けてください。機器本体や連結用金具・ねじの結露を防ぐための機器側面取付式ヒーターが同梱されています。

**吊元交換キット (Part no.990239900)**  
ドア吊元を交換する際に必要となります。吊元交換の際には当社、またはお近くの販売代理店までご連絡ください。

**チャコールフィルター (Part no.988111600)**  
12ヶ月ごとに交換することを推奨します。

## 本体寸法

### EWT 9175



#### 重要!

高さ調整機構の足の高さは最小の高さ位置になっています。

製品の高さは高さ調整機構を回して、上げることができます。

設置開口に機器を設置した後、機器の前面から高さ調整機構を回して、高さを上げて、機器とアンチチップブラケットを合わせてください。

幅木部分を最小高さの102 mmに合わせるには、6~8 mm程度、上げる必要があります。幅木部分は、最大19 mmまで上げられます。

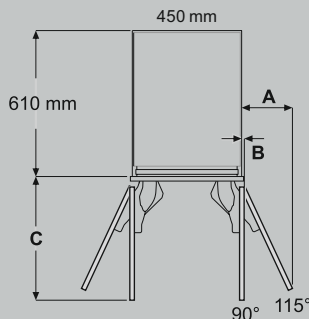
### ドア材寸法/インセット

A = 210 mm  
B = 12.5 mm  
C = 505 mm

### ドア材寸法/アウトセット

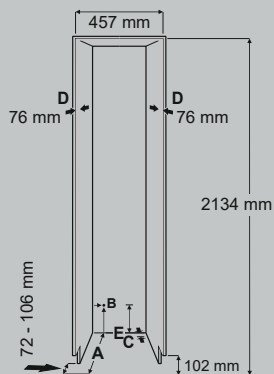
A = 216 mm  
B = 12.5 mm  
C = 517 mm

寸法 A = ドアハンドルなしの寸法

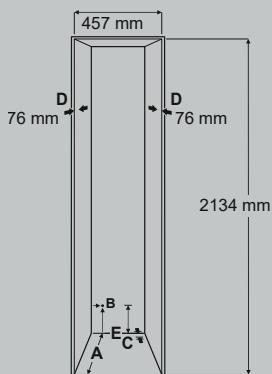


## 設置開口寸法

### 通し幅木



### 個別幅木



#### A: 設置開口奥行

アウトセット: 635 mm (ドア材厚みは含みません)

インセット: 635 mm + ドア材厚み

#### B: 左側面から19 mm、床面から127 mmの位置に電源コードの

差し込み口が機器背面にあります。電源コードの長さは2.5mです。

#### C: 電源コードの引込みのため、機器のCの部分には、

凹部があります。凹部は奥行: 25 mm、高さ: 140 mmで機器の横幅全体に渡ります。

#### D: この表面は機器のドアを開けたときに表から見える部分です。

化粧を施すことを推奨します。

#### E: 機器の下部に転倒防止のブラケットを付ける場合には、

床または壁面にしっかりと固定をしてください。

## ドア材寸法(正面)



### ドア材寸法/インセット

H = 2029 mm / h = 1495 mm

W = 451 mm / w = 280 mm

### ドア材寸法/アウトセット

H = 2032 mm + 開口より上のかぶり寸法

W = 457 mm + 左右のかぶり寸法

最小ドア材厚み: 16 mm

最大ドア材厚み: 30 mm

ドア材最大耐荷重: 24 kg

※電源コンセント、止水栓等の設備を機器背面に設けないでください。

#### 注:

1) 通し幅木の切り欠き寸法は幅木の寸法に合わせて、設計ください。

2) Liebherr社は品質・性能向上のため、絶えず改良を重ねております。

機器の仕様は予告なしに変更されることがあります。それぞれの機器に付帯する設置マニュアルをご確認いただけますよう、お願いいたします。

設置、及び施工において、設置マニュアルに従わなかったために生じた故障・事故などについては責任を負いかねます。

## インタックSPS株式会社

〒104-0061

東京都中央区銀座7-13-5 NREG銀座ビル6F

TEL: 03-6264-2970

FAX: 03-6264-2973

E-mail: info@intac-sps.co.jp

HP: www.intac-sps.co.jp