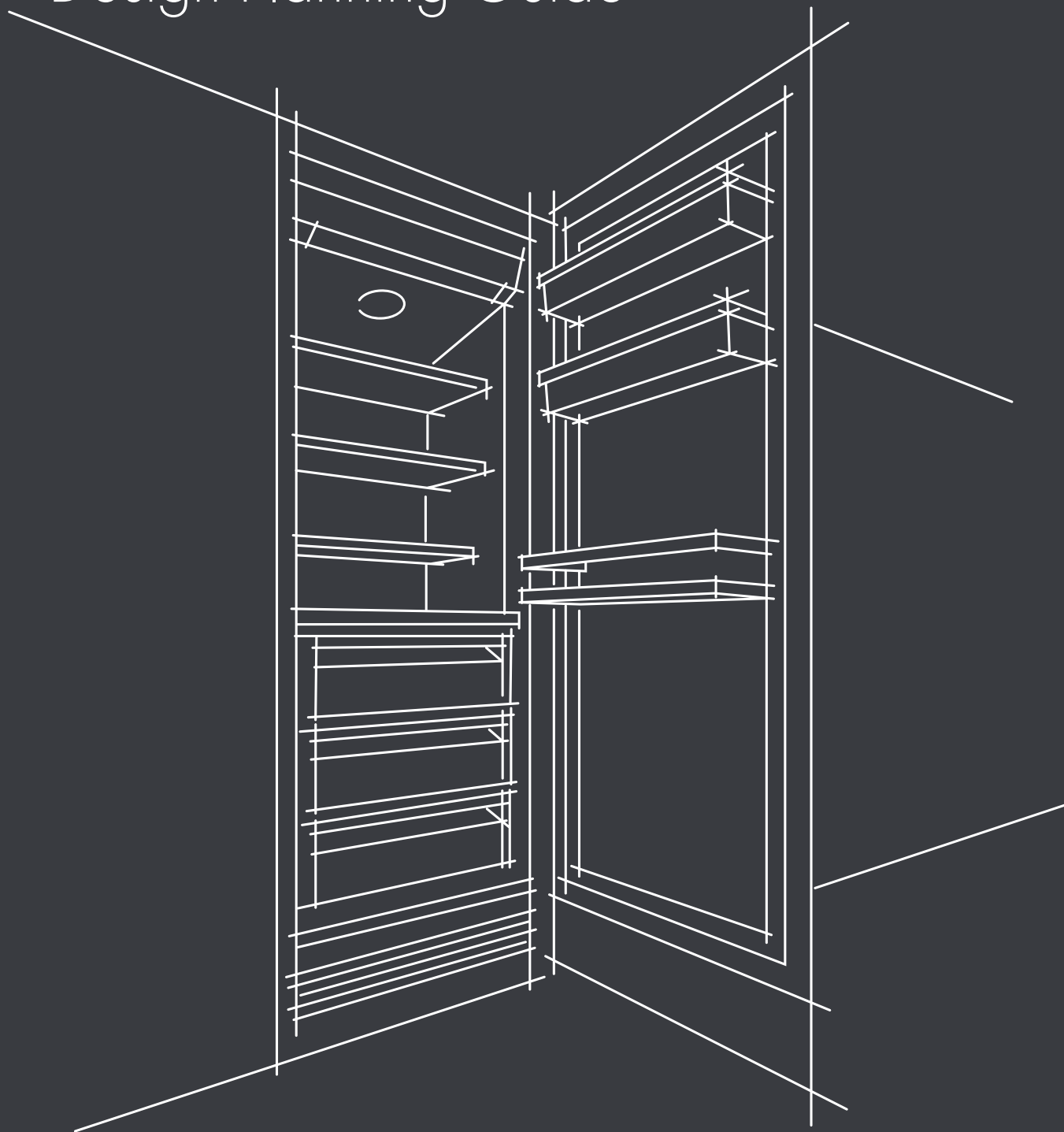


MONOLITH

Design Planning Guide



LIEBHERR

MONOLITH

上質な暮らしを演出する、Monolith (モノリス)。
60年以上に渡り、培われた
ドイツの革新的な技術をもとに、食品や
ワインの保存常識を変える、新世代のビルトイン
冷蔵庫・冷凍庫・ワインキャビネットとして
誕生しました。

Liebherr (リープヘル) の最上位シリーズに
値する、全高 2,000 mm を超えるダイナミックな
外観、日常のご使用に際して実用的な機能美は
そのままに、最適なエネルギー効率を実現する最新の
コンポーネントが集約されています。
PowerCooling (パワークーリング)、
BioFresh (バイオフィレッシュ) など食品の鮮度長期
保存を可能とする数々の技術が Monolith を特別な
ものとしています。

今以上のライフスタイルをあなたと共に - Monolith



Model overview

製品型式	機能	ドア吊元 ¹ 通常の場合	ドア材 ² (*純正オプション品)
冷蔵庫			
 EKB 9271 			  * ステンレススチール お客様仕様ドア面材
 EKB 9471 			  * ステンレススチール お客様仕様ドア面材
冷凍庫			
 EGN 9171 			  * ステンレススチール お客様仕様ドア面材
 EGN 9271 			  * ステンレススチール お客様仕様ドア面材
ワインキャビネット			
 EWT 9175 			  * ステンレススチール お客様仕様ドア面材
 EWT 9275 			  * ステンレススチール お客様仕様ドア面材

¹ 25ページの吊元交換キットはドアヒンジの吊元を交換する際に必要です。吊元交換の際には当社、またはお近くの販売代理店までご連絡ください。
² ドア材の寸法と重量は24, 27ページに記載があります。

Side-by-Side combination

Monolith シリーズではお客様の理想のキッチンを実現するため、単体機器から2～3台を組み合わせたコンビネーションまで幅広く提供しております。最適な食品保存のため、ご自由にお選びいただけます。25ページのサイドバイサイドヒーティングキットは隣り合う機器を連結するために必要となります。設置開口寸法の詳細につきましては、29ページをご参照ください。

2台、または3台の機器の組み合わせ例

◀106.7▶		EGN 9271 冷凍庫 EKB 9171 冷蔵庫	◀121.9▶		EGN 9171 冷凍庫 EKB 9471 冷蔵庫	◀122.0▶		EGN 9271 冷凍庫 EKB 9271 冷蔵庫
◀137.2▶		EGN 9271 冷凍庫 EKB 9471 冷蔵庫	◀152.4▶		EGN 9171 冷凍庫 EWT 9175 ワイン キャビネット EKB 9271 冷蔵庫	◀167.6▶		EGN 9171 冷凍庫 EWT 9175 ワイン キャビネット EKB 9471 冷蔵庫
◀182.9▶		EGN 9171 冷凍庫 EWT 9275 ワイン キャビネット EKB 9471 冷蔵庫	◀182.9▶		EGN 9271 冷凍庫 EWT 9175 ワイン キャビネット EKB 9471 冷蔵庫	◀198.2▶		EGN 9271 冷凍庫 EWT 9275 ワイン キャビネット EKB 9471 冷蔵庫



REFRIGERATION



61.0cm Monolith refrigerator



◀61.0▶

EKB 9271

Bio Fresh-Plus	Infinity Swipe	Infinity Light	Soft System	Soft Telescopic	Super Cool	Power Cooling
----------------	----------------	----------------	-------------	-----------------	------------	---------------

ノイズレベル (dB) *	39
冷蔵庫有効収納容積 (L)	326
BioFresh 有効収納容積 (L)	142
保管棚数 / 内高さ調節可能棚数	4/3
ドアラック数	3
BioFresh室 (LED付) / BioFresh-Plus室 (LED付)	2/1
操作パネル	InfinitySwipe
設定温度帯 **	+2°C to +7°C
霜取方式	自動方式
インテリアライト	InfinityLight
通常時のドア吊元/ヒンジ交換	右 / 可 ***
製品寸法	
cm (H/W/D)	212.6 / 60.2 / 61.0
設置開口寸法	
cm (H/W/D)	213.4 / 61.0 / 635
梱包を含む重量 / 製品質量 (kg)	162 / 152
定格電圧 (V) / 定格電流(A) / 電源周波数 (Hz)	220-240 / 1.5 / 50

* ノイズ出力 EN60704-3 準拠

** BioFresh 室 0°C、BioFresh-Plus 室 -2°Cまたは 0°C

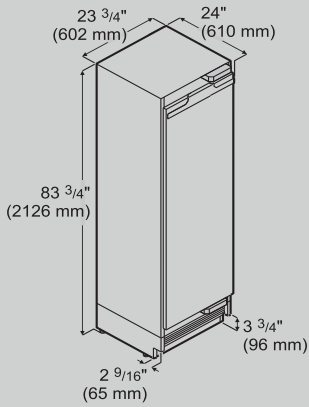
*** 吊元交換の際には当社、またはお近くの販売代理店までご連絡ください。

オプション品

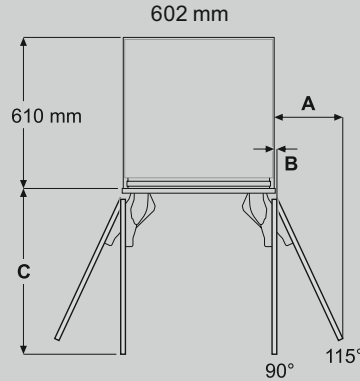
- ・フラット アルミニウム ハンドル
- ・スクエア アルミニウム ハンドル
- ・ラウンド ステンレス ハンドル
- ・ステンレスドア材
- ・サイドバイサイドヒーティングキット
- ・吊元交換キット

オプション品は24-25ページ参照

本体寸法



重要!
 高さ調整機構の足の高さは最小の高さ位置になっています。
 製品は高さ調整機構を回して、高さを上げることができます。
 設置開口に機器を設置した後、機器の前面から高さ調整機構を回して、高さを上げて、機器とアンチチップブラケットを合わせてください。
 幅木部分を最小高さの102 mmに合わせるには、6~8 mm程度、上げる必要があります。幅木部分を102 mm以上の高さに合わせる場合には、最大19 mmまで上げられます。



ドア材寸法/インセット

A = 273 mm
 B = 12.5 mm
 C = 658 mm

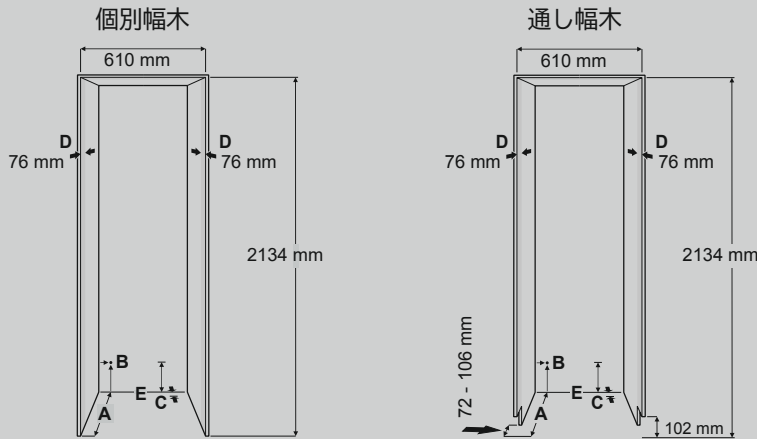
ドア材寸法/アウトセット

A = 279 mm
 B = 12.5 mm
 C = 670 mm

寸法 A = ドアハンドルなしの寸法

※標準ドア材を取付けた場合の寸法です。

設置開口寸法



※注：幅木部の切り欠き寸法は幅木の寸法に合わせて、設計ください。

A

設置開口奥行

アウトセット：635 mm（ドア材厚みは含みません）
 インセット：635 mm + ドア材厚み

B

機器背面の電源コード差し込み口（左側面から19 mm、床面から127 mm）

C

電源コードの引込みのため、機器のCの部分には、凹部があります。凹部は奥行：25 mm、高さ：140 mmで機器の横幅全体に渡ります。

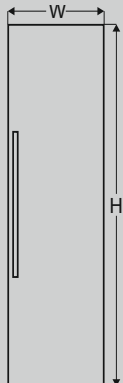
D

この表面は機器のドアを開けたときに表から見える部分です。化粧を施すことを推奨します。

E

機器の下部に転倒防止のブラケットを付ける場合には、床または壁面にしっかりと固定をしてください。

ドア材寸法（正面）



ドア材寸法/インセット

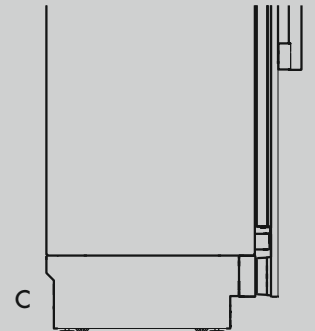
H = 2029 mm
 W = 603 mm

ドア材寸法/アウトセット

H = 2032 mm + 開口より上のかぶり寸法
 W = 610 mm + 左右のかぶり寸法

最小ドア材厚み：16 mm*
 最大ドア材厚み：30 mm
 ドア材最大耐荷重（ドアハンドル含む）：30 kg

電源コンセント、止水栓等の設備を機器背面に設けないでください。



* 最小ドア材厚みより薄い框戸を使用する場合には、同梱部品に含まれるビスより短いビスを使用してください。

その他、設計と安全に関わる要件については、26-33ページを参照ください。

76.2cm Monolith refrigerator



◀76.2▶

EKB 9471



ノイズレベル (dB) *	39
冷蔵庫有効収納容積 (L)	430
BioFresh 有効収納容積 (L)	188
保管棚数 / 内高さ調節可能棚数	4/3
ドアラック数	3
BioFresh室 (LED付) / BioFresh-Plus室 (LED付)	2/1
操作パネル	InfinitySwipe
設定温度帯 **	+2°C ~ +7°C
霜取方式	自動方式
インテリアライト	InfinityLight
通常時のドア吊元/ヒンジ交換	右 / 可 ***
製品寸法	
cm (H/W/D)	212.6/75.4/61
設置開口寸法	
cm (H/W/D)	213.4/76.2/min. 63.5
梱包を含む重量 / 製品質量 (kg)	193 / 178
定格電圧 (V) / 定格電流 (A) / 電源周波数 (Hz)	220-240 / 1.5 / 50

* ノイズ出力 EN60704-3 準拠

** BioFresh室 0°C、BioFresh-Plus室 -2°Cまたは0°C

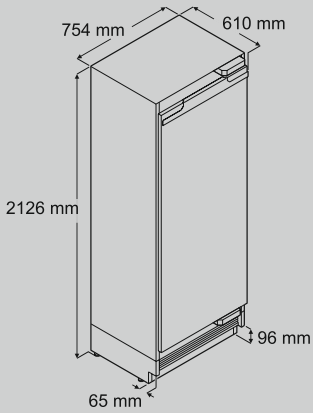
*** 吊元交換の際には当社、またはお近くの販売代理店までご連絡ください。

オプション品

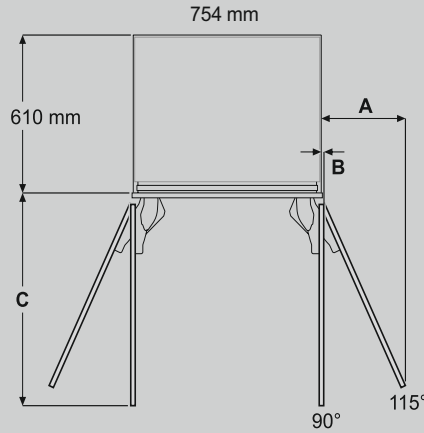
- ・フラット アルミニウム ハンドル
- ・スクエア アルミニウム ハンドル
- ・ラウンド ステンレス ハンドル
- ・ステンレスドア材
- ・サイドバイサイドヒーティングキット
- ・吊元交換キット

オプション品は24-25ページ参照

本体寸法



重要!
 高さ調整機構の足の高さは最小の高さ位置になっています。
 製品は高さ調整機構を回して、高さを上げることができます。
 設置開口に機器を設置した後、機器の前面から高さ調整機構を回して、高さを上げて、機器とアンチチップブラケットを合わせてください。
 幅木部分を最小高さの102 mmに合わせるには、6~8 mm程度、上げる必要があります。幅木部分を102 mm以上の高さに合わせる場合には、最大19 mmまで上げられます。



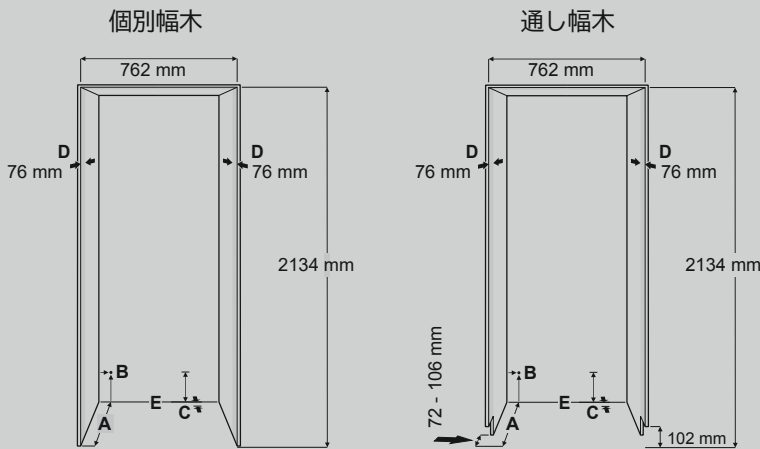
ドア材寸法/インセット
 A = 337 mm
 B = 12.5 mm
 C = 810 mm

ドア材寸法/アウトセット
 A = 343 mm
 B = 12.5 mm
 C = 822 mm

寸法 A = ドアハンドルなしの寸法

※標準ドア材を取付けた場合の寸法です。

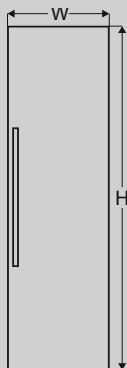
設置開口寸法



※注：幅木部の切り欠き寸法は幅木の寸法に合わせて、設計ください。

- A**
 設置開口奥行
 アウトセット：635 mm（ドア材厚みは含みません）
 インセット：635 mm + ドア材厚み
- B**
 機器背面の電源コード差し込み口（左側面から19 mm、床面から127 mm）
- C**
 電源コードの引込みのため、機器のCの部分には、凹部があります。凹部は奥行：25 mm、高さ：140 mmで機器の横幅全体に渡ります。
- D**
 この表面は機器のドアを開けたときに表から見える部分です。化粧を施すことを推奨します。
- E**
 機器の下部に転倒防止のブラケットを付ける場合には、床または壁面にしっかりと固定をしてください。

ドア材寸法（正面）

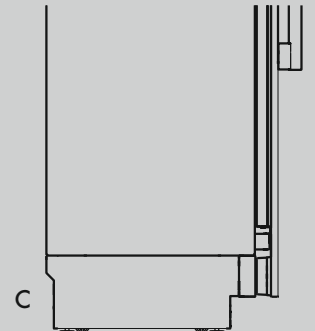


ドア材寸法/インセット
 H = 2029 mm
 W = 756 mm

ドア材寸法/アウトセット
 H = 2032 mm + 開口より上のかぶり寸法
 W = 762 mm + 左右のかぶり寸法

最小ドア材厚み：16 mm*
 最大ドア材厚み：30 mm
 ドア材最大耐荷重（ドアハンドル含む）：35 kg

電源コンセント、止水栓等の設備を機器背面に設けないでください。



* 最小ドア材厚みより薄い框戸を使用する場合には、同梱部品に含まれるビスより短いビスを使用してください。

その他、設計と安全に関わる要件については、26-33ページを参照ください。



EGN 9171

FREEZING



45.7cm Monolith freezer



◀457▶

EGN 9171

No Frost	Infinity Swipe	Infinity Light	Ice Maker	Soft System	Soft Telescopic	Super Frost	Frost Safe System
----------	----------------	----------------	-----------	-------------	-----------------	-------------	-------------------

ノイズレベル (dB) *	39
冷凍庫有効収納容積 (L)	218
保管棚数 / 内高さ調節可能棚数	4/3
ドアラック数	3
FrostSafe室	3
操作パネル	InfinitySwipe
設定温度帯	-14°C to -27°C
霜取方式	自動方式
インテリアライト	InfinityLight
IceMaker (自動製氷方法)	給水接続方式
ウォーターフィルター	有
24時間で製氷できる量 (kg)	1.6
アイストレイ容量 (kg)	1.8
24時間で冷凍できる量 (kg)	12
通常時のドア吊元/ヒンジ交換	左 / 可 **
製品寸法	
cm (H/W/D)	212.6/45/61
設置開口寸法	
cm (H/W/D)	213.4/45.7/min. 63.5
梱包を含む重量 / 製品質量 (kg)	152 / 137
定格電圧 (V) / 定格電流 (A) / 電源周波数 (Hz)	220-240 / 2.0 / 50

* ノイズ出力 EN60704-3 準拠

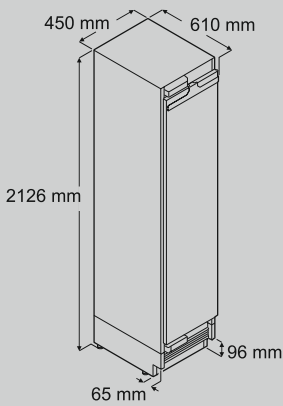
** 吊元交換の際には当社、またはお近くの販売代理店までご連絡ください。

オプション品

- ・フラット アルミニウム ハンドル
- ・スクエア アルミニウム ハンドル
- ・ラウンド ステンレス ハンドル
- ・ステンレスドア材
- ・サイドバイサイドヒーティングキット
- ・吊元交換キット

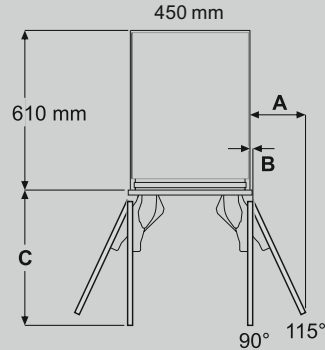
オプション品は24-25ページ参照

本体寸法



重要!

高さ調整機構の足の高さは最小の高さ位置になっています。製品は高さ調整機構を回して、高さを上げることができます。設置開口に機器を設置した後、機器の前面から高さ調整機構を回して、高さを上げて、機器とアンチチップブラケットを合わせてください。幅木部分を最小高さの102 mmに合わせるには、6~8 mm程度、上げる必要があります。幅木部分を102 mm以上の高さに合わせる場合には、最大19 mmまで上げられます。



ドア材寸法/インセット

A = 210 mm
B = 12.5 mm
C = 505 mm

ドア材寸法/アウトセット

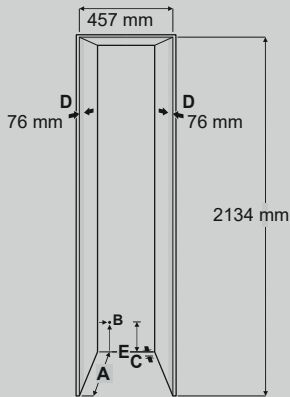
A = 216 mm
B = 12.5 mm
C = 517 mm

寸法 A = ドアハンドルなしの寸法

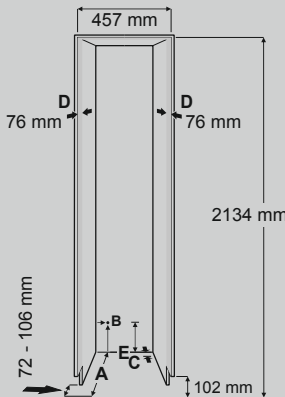
※標準ドア材を取付けた場合の寸法です。

設置開口寸法

個別幅木



通し幅木



※注：幅木部の切り欠き寸法は幅木の寸法に合わせて、設計ください。

A

設置開口奥行

アウトセット：635 mm（ドア材厚みは含みません）
インセット：635 mm + ドア材厚み

B

機器背面の電源コード差し込み口（左側面から19 mm、床面から127 mm）

C

電源コードと給水ホースの引込みのため、機器のCの部分には、凹部があります。凹部は奥行：25 mm、高さ：140 mmで機器の横幅全体に渡ります。

D

この表面は機器のドアを開けたときに表から見える部分です。化粧を施すことを推奨します。

E

機器の下部に転倒防止のブラケットを付ける場合には、床または壁面にしっかりと固定をしてください。

ドア材寸法（正面）



ドア材寸法/インセット

H = 2029 mm
W = 451 mm

ドア材寸法/アウトセット

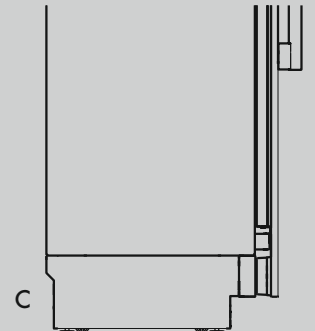
H = 2032 mm + 開口より上のかぶり寸法
W = 457 mm + 左右のかぶり寸法

最小ドア材厚み：16 mm*

最大ドア材厚み：30 mm

ドア材最大耐荷重（ドアハンドル含む）：25 kg

電源コンセント、止水栓等の設備を機器背面に設けないでください。



* 最小ドア材厚みより薄い框戸を使用する場合には、同梱部品に含まれるビスより短いビスを使用してください。

その他、設計と安全に関わる要件については、26-33ページを参照ください。

61.0cm Monolith freezer



◀61.0▶

EGN 9271

No Frost	Infinity Swipe	Infinity Light	Ice Maker	Soft System	Soft Telescopic	Super Frost	Frost Safe System
----------	----------------	----------------	-----------	-------------	-----------------	-------------	-------------------

ノイズレベル (dB) *	39
冷凍庫有効収納容積 (L)	322
保管棚数 / 内高さ調節可能棚数	4/3
ドアラック数	3
FrostSafe室	3
操作パネル	InfinitySwipe
設定温度帯	-14°C to -27°C
霜取方式	自動方式
インテリアライト	InfinityLight
IceMaker (自動製氷方法)	給水接続方式
ウォーターフィルター	有
24時間で製氷できる量 (kg)	1.6
アイストレイ容量 (kg)	2.4
24時間で冷凍できる量 (kg)	12
通常時のドア吊元/ヒンジ交換	左 / 可 **
製品寸法	
cm (H/W/D)	212.6/60.2/61
設置開口寸法	
cm (H/W/D)	213.4/61/min. 63.5
梱包を含む重量 / 製品質量 (kg)	170 / 157
定格電圧 (V) / 定格電流 (A) / 電源周波数 (Hz)	220-240 / 2.0 / 50

* ノイズ出力 EN60704-3 準拠

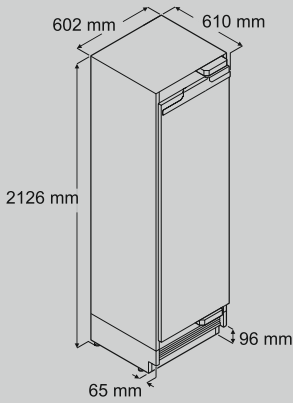
** 吊元交換の際には当社、またはお近くの販売代理店までご連絡ください。

オプション品

- ・フラット アルミニウム ハンドル
- ・スクエア アルミニウム ハンドル
- ・ラウンド ステンレス ハンドル
- ・ステンレスドア材
- ・サイドバイサイドヒーティングキット
- ・吊元交換キット

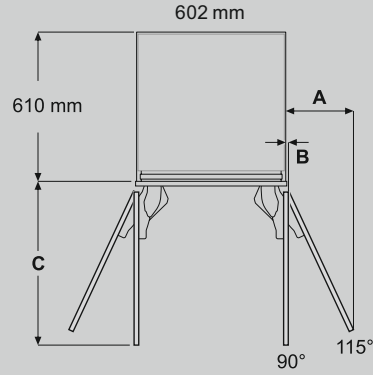
オプション品は24-25ページ参照

本体寸法



重要!

高さ調整機構の足の高さは最小の高さ位置になっています。製品は高さ調整機構を回して、高さを上げることができます。設置開口に機器を設置した後、機器の前面から高さ調整機構を回して、高さを上げて、機器とアンチチップブラケットを合わせてください。幅木部分を最小高さの102 mmに合わせるには、6~8 mm程度、上げる必要があります。幅木部分を102 mm以上の高さに合わせる場合には、最大19 mmまで上げられます。



ドア材寸法/インセット

A = 273 mm
B = 12.5 mm
C = 658 mm

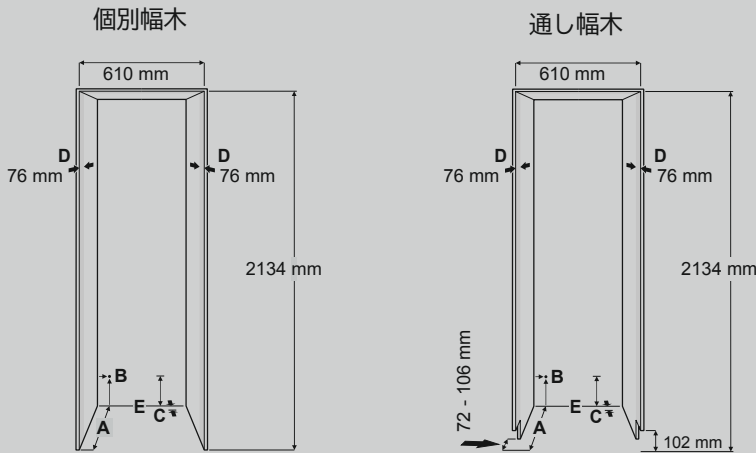
ドア材寸法/アウトセット

A = 279 mm
B = 12.5 mm
C = 670 mm

寸法 A = ドアハンドルなしの寸法

※標準ドア材を取付けた場合の寸法です。

設置開口寸法



※注：幅木部の切り欠き寸法は幅木の寸法に合わせて、設計ください。

A

設置開口奥行

アウトセット：635 mm（ドア材厚みは含みません）
インセット：635 mm + ドア材厚み

B

機器背面の電源コード差し込み口（左側面から19 mm、床面から127 mm）

C

電源コードと給水ホースの引込みのため、機器のCの部分には、凹部があります。凹部は奥行：25 mm、高さ：140 mmで機器の横幅全体に渡ります。

D

この表面は機器のドアを開けたときに表から見える部分です。化粧を施すことを推奨します。

E

機器の下部に転倒防止のブラケットを付ける場合には、床または壁面にしっかりと固定をしてください。

ドア材寸法（正面）



ドア材寸法/インセット

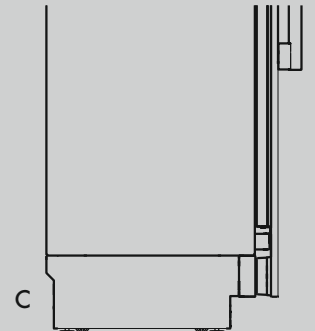
H = 2029 mm
W = 603 mm

ドア材寸法/アウトセット

H = 2032 mm + 開口より上のかぶり寸法
W = 610 mm + 左右のかぶり寸法

最小ドア材厚み：16 mm*
最大ドア材厚み：30 mm
ドア材最大耐荷重（ドアハンドル含む）：30 kg

電源コンセント、止水栓等の設備を機器背面に設けないでください。



* 最小ドア材厚みより薄い框戸を使用する場合には、同梱部品に含まれるビスより短いビスを使用してください。

その他、設計と安全に関わる要件については、26-33ページを参照ください。



EWT 9275

WINE



45.7cm Monolith wine



◀45.7▶

EWT 9175

Infinity Swipe Infinity Light Wine Soft System Soft Telescopic

ノイズレベル (dB) *	42
有効収納容積 (L)	232
ワイン収納本数 (750mlボルドータイプ/本)	75
保管棚数	9
可動式レール棚	9
InfinityBoard	有
保管棚材質	アルミ・ブナ材
操作パネル	InfinitySwipe
設定温度帯	+5°C ~+20°C
温度管理ゾーン	2
温度アラーム	パネル表示 & アラーム音
インテリアライト	InfinityLight
ドアアラーム	アラーム音
安全装置 (サーモスタット)	有
チャコールフィルター	有
ドアタイプ	断熱式ガラスドア
通常時のドア吊元/ヒンジ交換	左 / 可 **
製品寸法	
cm (H/W/D)	212.6 / 45 / 61
設置開口寸法	
cm (H/W/D)	213.4/45.7/min. 63.5
梱包を含む重量 / 製品質量 (kg)	148 / 133
定格電圧 (V) / 定格電流 (A) / 電源周波数 (Hz)	220-240 / 1.5 / 50

* ノイズ出力 EN60704-3 準拠

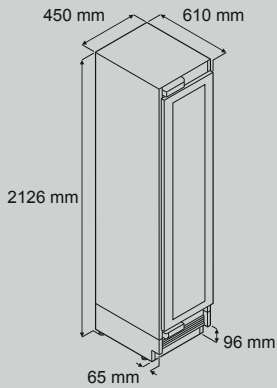
** 吊元交換の際には当社、またはお近くの販売代理店までご連絡ください。

オプション品

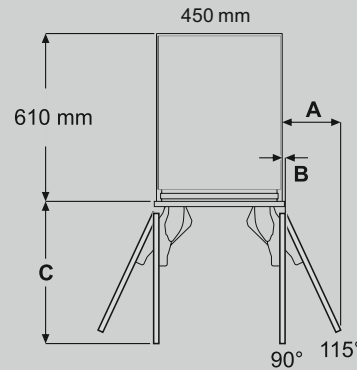
- ・フラット アルミニウム ハンドル
- ・スクエア アルミニウム ハンドル
- ・ラウンド ステンレス ハンドル
- ・ステンレスドア材
- ・サイドバイサイドヒーティングキット
- ・吊元交換キット

オプション品は24-25ページ参照

本体寸法



重要!
 高さ調整機構の足の高さは最小の高さ位置になっています。
 製品は高さ調整機構を回して、高さを上げることができます。
 設置開口に機器を設置した後、機器の前面から高さ調整機構を回して、高さを上げて、機器とアンチチップブラケットを合わせてください。
 幅木部分を最小高さの102 mmに合わせるには、6~8 mm程度、上げる必要があります。幅木部分を102 mm以上の高さに合わせる場合には、最大19 mmまで上げられます。



ドア材寸法/インセット

A = 210 mm
 B = 12.5 mm
 C = 505 mm

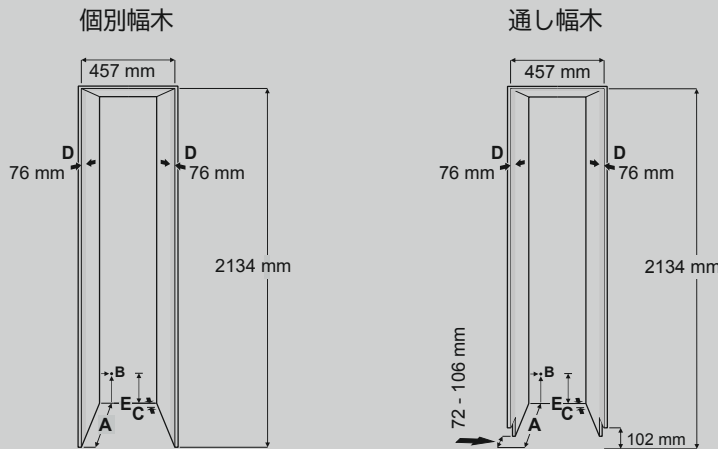
ドア材寸法/アウトセット

A = 216 mm
 B = 12.5 mm
 C = 517 mm

寸法 A = ドアハンドルなしの寸法

※標準ドア材を取付けた場合の寸法です。

設置開口寸法



※注：幅木部の切り欠き寸法は幅木の寸法に合わせて、設計ください。

A

設置開口奥行

アウトセット：635 mm（ドア材厚みは含みません）
 インセット：635 mm + ドア材厚み

B

機器背面の電源コード差し込み口（左側面から19 mm、床面から127 mm）

C

電源コードの引込みのため、機器のCの部分には、凹部があります。凹部は奥行：25 mm、高さ：140 mmで機器の横幅全体に渡ります。

D

この表面は機器のドアを開けたときに表から見える部分です。化粧を施すことを推奨します。

E

機器の下部に転倒防止のブラケットを付ける場合には、床または壁面にしっかりと固定をしてください。

ドア材寸法（正面）



ドア材寸法/インセット

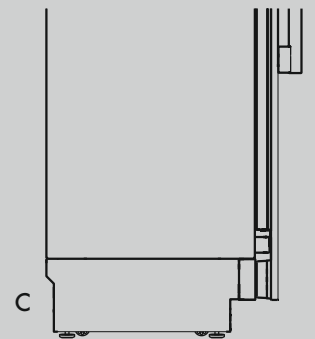
H = 2029 mm / h = 1495 mm
 W = 451 mm / w = 280 mm

ドア材寸法/アウトセット

H = 2032 mm + 開口より上のかぶり寸法
 W = 457 mm + 左右のかぶり寸法

最小ドア材厚み：16 mm*
 最大ドア材厚み：30 mm
 ドア材最大耐荷重（ドアハンドル含む）：24 kg

電源コンセント、止水栓等の設備を機器背面に設けないでください。



* 最小ドア材厚みより薄い框戸を使用する場合には、同梱部品に含まれるビスより短いビスを使用してください。

その他、設計と安全に関わる要件については、26-33ページを参照ください。

61.0cm Monolith wine



◀61.0▶

EWT 9275

Infinity Swipe	Infinity Light	Wine	Soft System	Soft Telescopic
----------------	----------------	------	-------------	-----------------

ノイズレベル (dB) *	42
有効収納容積 (L)	320
ワイン収納本数 (750mlボトルタイプ/本)	100
保管棚数	9
可動式レール棚	9
InfinityBoard	有
保管棚材質	アルミ・ブナ材
操作パネル	InfinitySwipe
設定温度帯	+5°C ~ +20°C
温度管理ゾーン	3
温度アラーム	パネル表示 & アラーム音
インテリアライト	InfinityLight
ドアアラーム	アラーム音
安全装置 (サーモスタット)	有
チャコールフィルター	有
ドアタイプ	断熱式ガラスドア
通常時のドア吊元/ヒンジ交換	右または左 / 可**
製品寸法	
cm (H/W/D)	212.6 / 60.2 / 61
設置開口寸法	
cm (H/W/D)	213.4/61 / min. 63.5
梱包を含む重量 / 製品質量 (kg)	174 / 162
定格電圧 (V) / 定格電流 (A) / 電源周波数 (Hz)	220-240 / 1.5 / 50

* ノイズ出力 EN60704-3 準拠

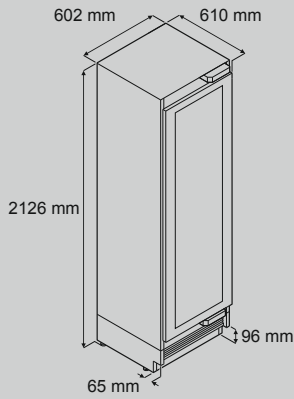
** 吊元交換の際には当社、またはお近くの販売代理店までご連絡ください。

オプション品

- ・フラット アルミニウム ハンドル
- ・スクエア アルミニウム ハンドル
- ・ラウンド ステンレス ハンドル
- ・ステンレスドア材
- ・サイドバイサイドヒーティングキット
- ・吊元交換キット

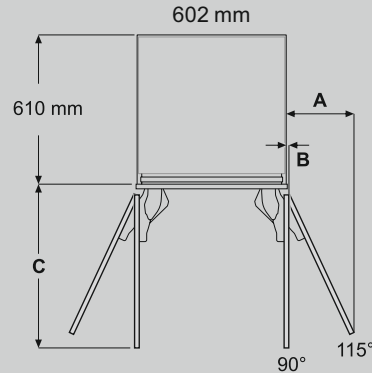
オプション品は24-25ページ参照

本体寸法



重要!

高さ調整機構の足の高さは最小の高さ位置になっています。製品は高さ調整機構を回して、高さを上げることができます。設置開口に機器を設置した後、機器の前面から高さ調整機構を回して、高さを上げて、機器とアンチチップブラケットを合わせてください。幅木部分を最小高さの102 mmに合わせるには、6~8 mm程度、上げる必要があります。幅木部分を102 mm以上の高さに合わせる場合には、最大19 mmまで上げられます。



ドア材寸法/インセット

A = 273 mm
B = 12.5 mm
C = 658 mm

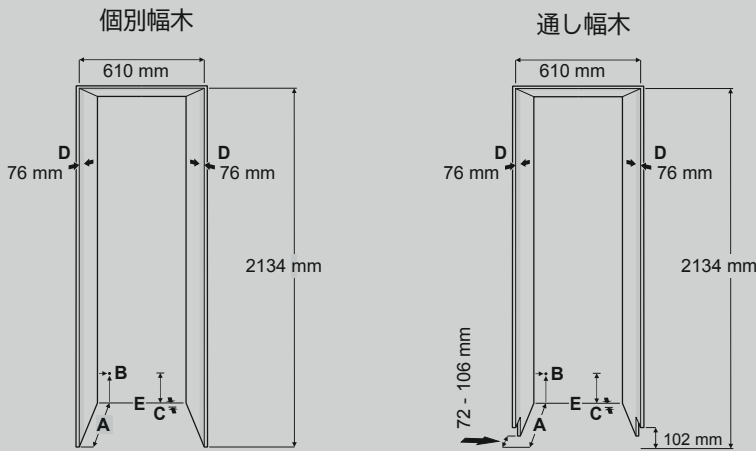
ドア材寸法/アウトセット

A = 279 mm
B = 12.5 mm
C = 670 mm

寸法 A = ドアハンドルなしの寸法

※標準ドア材を取付けた場合の寸法です。

設置開口寸法



※注：幅木部の切り欠き寸法は幅木の寸法に合わせて、設計ください。

A

設置開口奥行

アウトセット：635 mm（ドア材厚みは含みません）
インセット：635 mm + ドア材厚み

B

機器背面の電源コード差し込み口（左側面から19 mm、床面から127 mm）

C

電源コードの引込みのため、機器のCの部分には、凹部があります。凹部は奥行：25 mm、高さ：140 mmで機器の横幅全体に渡ります。

D

この表面は機器のドアを開けたときに表から見える部分です。化粧を施すことを推奨します。

E

機器の下部に転倒防止のブラケットを付ける場合には、床または壁面にしっかりと固定をしてください。

ドア材寸法（正面）



ドア材寸法/インセット

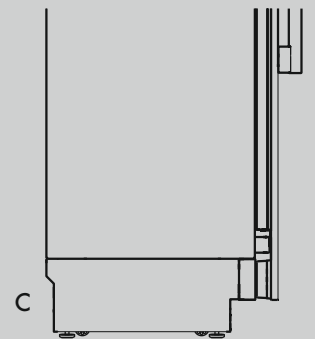
H = 2029 mm / h = 1495 mm
W = 603 mm / w = 432 mm

ドア材寸法/アウトセット

H = 2032 mm + 開口より上のかぶり寸法
W = 610 mm + 左右のかぶり寸法

最小ドア材厚み：16 mm*
最大ドア材厚み：30 mm
ドア材最大耐荷重（ドアハンドル含む）：24 kg

電源コンセント、止水栓等の設備を機器背面に設けないでください。



* 最小ドア材厚みより薄い框戸を使用する場合には、同梱部品に含まれるビスより短いビスを使用してください。

その他、設計と安全に関わる要件については、26-33ページを参照ください。

Optional accessories

ステンレススチール ドア材

ドアハンドルの取付穴は上下 770 mmの間隔を開けて、ハンドルが上下中央の位置に付くように開けられています。ドアのヒンジ交換をした場合でも180度回して、付けられる仕様になっています。

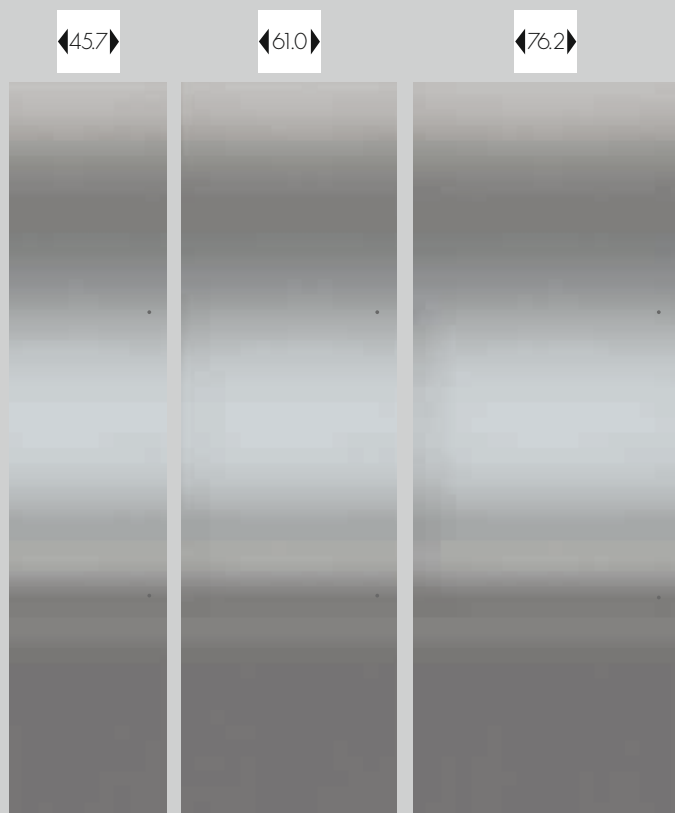
ステンレススチール ドア材（冷蔵庫&冷凍庫用）

45.7 cm (寸法: 2029 mm x 451 mm x 19 mm, 重量: 18.4 kg)	990191600
61.0 cm (寸法: 2029 mm x 603 mm x 19 mm, 重量: 24 kg)	990188300
76.2 cm (寸法: 2029 mm x 756 mm x 19 mm, 重量: 28 kg)	990187200

ステンレススチール ドア材（ワインキャビネット用）

45.7 cm (寸法: 2029 mm x 451 mm x 19 mm, 重量: 10 kg)	990153500
61.0 cm (寸法: 2029 mm x 603 mm x 19 mm, 重量: 11.3 kg)	990153300

ステンレススチール ドア材 （冷蔵庫&冷凍庫用）



ステンレススチール ドア材 （ワインキャビネット用）



ハンドル

取付用ビスは本オプション品に同梱されています。上下の取付穴の間隔は770 mmでハンドルの長さは810 mmです。

1	フラット アルミニウム ハンドル (奥行: 48 mm, 重量: 0.8 kg)	990146100
2	スクエア アルミニウム ハンドル (奥行: 55 mm, 重量: 1.2 kg)	990149200
3	ラウンド ステンレス ハンドル (奥行: 62 mm, 重量: 2.3 kg)	990148900



サイドバイサイドヒーティングキット

隣り合う機器を連結する場合には、サイドバイサイドヒーティングキットを取り付けてください。機器本体や連結用金具・ねじの結露を防ぐための機器側面取付式ヒーターが同梱されています。キットは右側の機器と左側の機器を連結するために必要です。隣り合う機器の隙間(約6 - 8 mm)を埋めるためのジョイントモールも同梱品に含まれます。機器側面取付式ヒーターのために新たに取付口を追加する必要はありません。機器の背面に取付口があります。サイドバイサイドヒーティングキットを取り付けることで、2台組み合わせの場合は0.4 kWh/24時間、3台組み合わせの場合は0.8kWh/24時間、消費電力が増加します。

Monolith シリーズすべての機種に対応

990142800



吊元交換キット

ドア吊元を交換する際に必要な部品です。

吊元交換の際には当社、またはお近くの販売代理店までご連絡ください。

990239900

Planning information

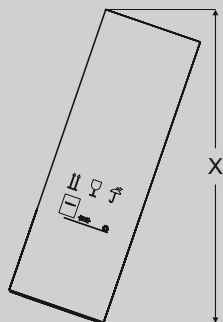
設置場所要件

機器を設置する場所につきましては、以下の要件を適用ください。

- 床面は機器の荷重に耐えられるものであること。荷重は機器の本体重量に保存する食品の重量として最小約 218 kg - 最大約 430 kg を加算してください。製品型式により、内容積が異なるため、食品重量は変わります。
- 床面は平坦であること。パンチレーショングリルがふさがれないように、機器は床面に合わせ、垂直に設置してください。
- 設置場所の設置開口寸法は設置前に正確に測定すること。
- 電源コンセントは正しい位置に設置すること。

Monolith を設置場所まで搬入するにあたっては、搬送経路の間口寸法を考慮ください。機器を梱包状態で傾けて搬送するのに十分な経路を確保ください。

製品型式	Max. ht (mm)
EGN 9171, EGN 9271 EWT 9175, EKB 9271	2396
EKB 9471, EWT 9275	2414



機器は Liebherr の冷凍庫・冷蔵庫と並べて設置する場合のみに使用してください。並べて設置する際にはサイドバイサイドヒーティングキットが必要になります（25ページ参照）。Liebherr の冷蔵庫・冷凍庫はサイドバイサイドヒーティングキットで並べて設置できるように設計されていますが、Monolith を他のモデルの冷蔵庫・冷凍庫と並べて設置する場合には、機器に結露や損傷が発生する場合があります。

設置開口要件

設置開口の設計にあたっては、開口の枠板と機器が同一平面上で並ぶように設計ください。枠板には十分な厚みの板を使用してください。（最小16 mm）

本体ドアを開けた際に、設置開口の一部が表から見えるので、内部の板材は天面・側面ともに表面材に合わせたものを用意し、化粧を施すことを推奨します。

Monolith はキッチンのデザインに合わせて、奥行 635 mm の設置開口で純正ステンレスドア材でも、カスタムメイドのドア材でも、同一平面に並べられるように設計されています。

カスタムメイドのドア材を使う場合、使用する製品型式の最大耐荷重を超えないものを用意ください。最大耐荷重の範囲内で板厚は最大30 mmまでで設計ください。

Monolith の同梱部品の中には並べた機器の間と設置開口側面との隙間を埋めるためのスペーサーが付属されています。

重要

機器の損傷を防ぐために、機器の電源を入れる前に、設置後1時間は設置場所に置いたままにしてください。冷却回路、潤滑系統の流体が均一に行き渡ります。

ドア材寸法・重量

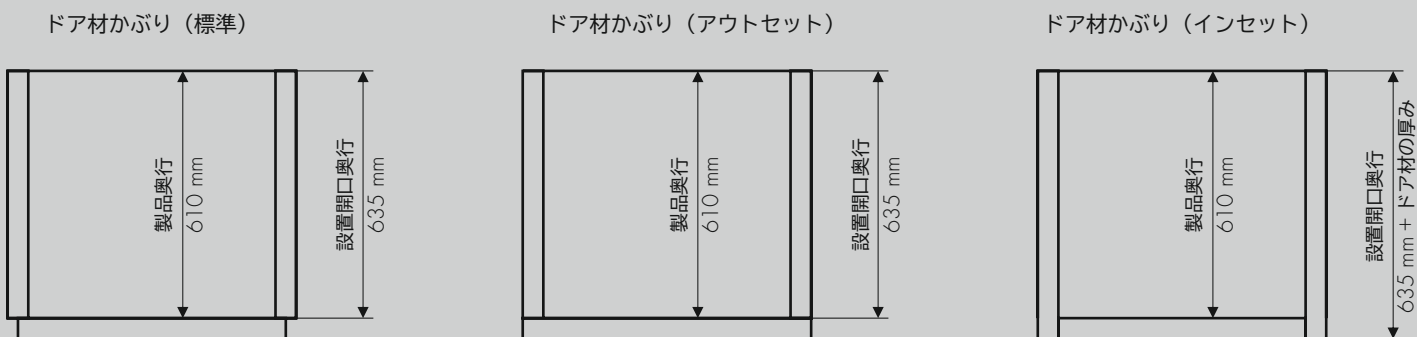
製品型式	H インセット	W インセット	H アウトセット	W アウトセット	最大ドア材重量
EKB 9271	2029 mm	603 mm	2032 mm ¹	610 mm ²	30 kg
EKB 9471	2029 mm	756 mm	2032 mm ¹	762 mm ²	35 kg
EGN 9171	2029 mm	451 mm	2032 mm ¹	457 mm ²	25 kg
EGN 9271	2029 mm	603 mm	2032 mm ¹	610 mm ²	30 kg
EWT 9175	2029 mm	451 mm	2032 mm ¹	457 mm ²	24 kg
EWT 9275	2029 mm	603 mm	2032 mm ¹	610 mm ²	24 kg

¹ 開口より上のかぶり寸法は含みません。

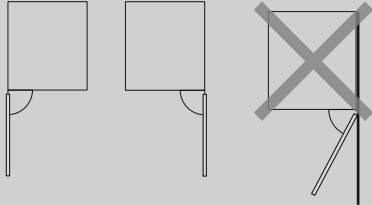
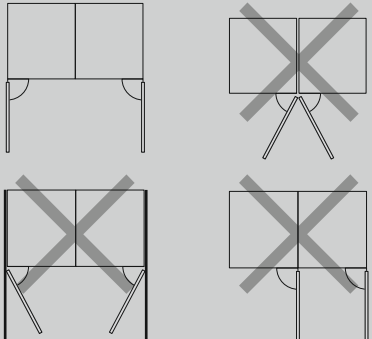
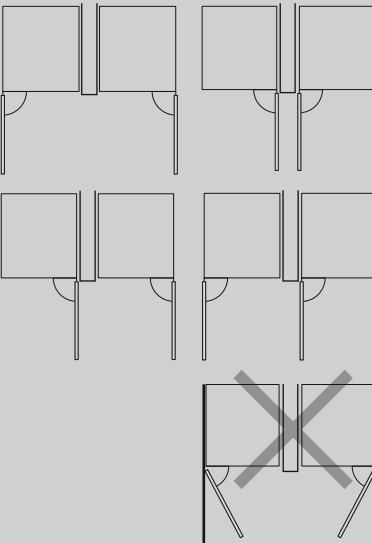
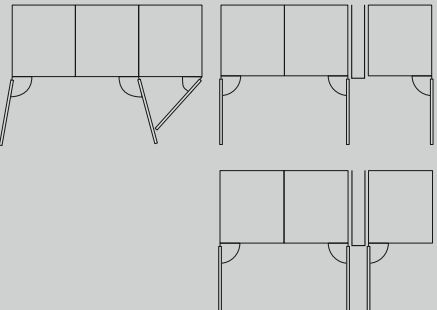
² 左右のかぶり寸法は含みません

家具と同一平面に合わせて設置する場合には、インセット用のドア材寸法を使用ください。

ドア材寸法を決めるにあたっては、ドア動線詳細 (P.31)を参照ください。



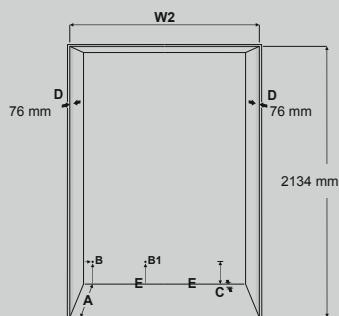
Installation recommendation

<p>個別設置</p>		<p>Monolith シリーズは右吊元か左吊元にて、単体機器として設置することができます。設置開口の寸法を決めるには、ドア材の厚みとハンドルの寸法を加えて、設計ください。</p> <p>ドアの開閉を90度に制限する場合でも、機器のドアやハンドルがキッチンの壁や他の設備に当たることがないように、90度の位置から最小76 mmのスペースを確保するように設計ください。</p> <p>「ドア動線詳細」(P.31)も併せて、参照ください。</p>
<p>設置開口内 連結設置</p>		<p>Monolith シリーズはひとつの設置開口の中にサイドバイサイドで設置することができます。並べて設置する際には、オプション品のサイドバイサイドヒーティングキットが必要になります。設置開口の寸法を決めるには、ドア材の厚みとハンドルの寸法を加えて、設計ください。</p> <p>ドアの開閉を90度に制限する場合でも、機器のドアやハンドルがキッチンの壁や他の設備に当たることがないように、90度の位置から最小76 mmのスペースを確保するように設計ください。</p> <p>「ドア動線詳細」(P.31)も併せて、参照ください。</p>
<p>個別並立設置</p>		<p>Monolith シリーズは個別の設置開口を並べてサイドバイサイドで設置することができます。それぞれの設置開口の間には仕切り板を設けてください。</p> <p>ドアの開閉を90度に制限する場合でも、機器のドアやハンドルがキッチンの壁や他の設備に当たることがないように、90度の位置から最小76 mmのスペースを確保するように設計ください。</p> <p>開いたドアがドア表面同士で向かい合う場合(左図、上段右)、機器の間は最小154 mm必要です。</p> <p>「ドア動線詳細」(P.31)も併せて、参照ください。</p>
<p>3台並立設置</p>		<p>Monolith を二つ以上並べて設置する場合には、複数の設置方法があります。</p> <p>A: サイドバイサイドヒーティングキットを二つ使うことで3台並べて設置することができます。この設置方法では隣り合うドアの干渉は起こりません。ステンレススチールドア材を使うと、シームレスな外観を得られます。</p> <p>B: 最小厚み16 mmの仕切り板を3番目の機器とキットで連結した2台の間に設置することができます。この設置方法では隣り合うドアの干渉は起こりません。</p> <p>C: ドアを同じ方向に開けた場合のハンドルの干渉を避けるためには、最小厚み102 mmの仕切り板が必要で、ドア表面同士を向かい合わせに開けた際のドアの干渉を避ける場合には、厚み154 mmの仕切り板が必要です。</p>

Side-by-Side installation

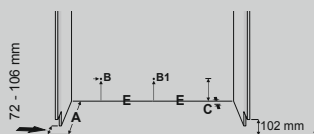
サイドバイサイドで設置する場合の設置開口の幅を決めるには、組み合わせに使用する機器の製品寸法を足してください。以下は2台または3台の機器を並べる場合の設置開口寸法の例です。4台またはそれ以上の機器を並べた場合の幅寸法は、組み合わせに応じて、選定ください。並べる機器を連結する場合には、25ページにある サイドバイサイドヒーティングキットが必要になります。

個別幅木



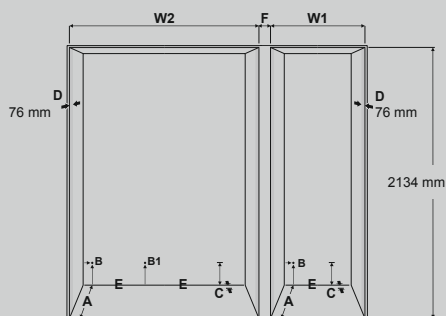
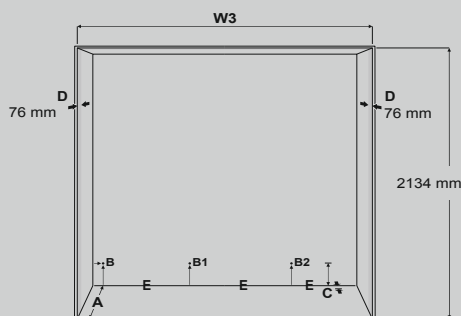
W1 (mm)	W2 (mm)	W3 (mm)
457	914	1371
610	1067	1524
762	1219	1676
	1372	1829
	1524	1981
		2134
		2286

通し幅木

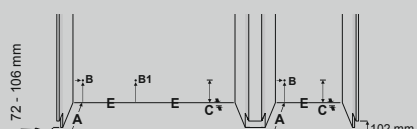
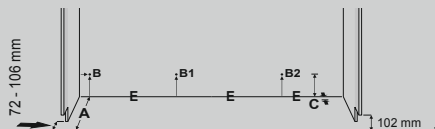


注※サイドバイサイドヒーティングキットの取り付けと、目地を残すために上記の寸法に一组ごとに6~8 mmの幅を追加することを推奨します。

個別幅木



通し幅木



A 設置開口奥行寸法 (アウトセット) : 635 mm

設置開口奥行寸法 (インセット) : 635 mm + ドア材厚み

B 機器背面の電源コード差し込み口 (左側面から19 mm、床面から127 mm)

B1, B2 詳細な位置につきましては、個々の機器の詳細説明を参照ください。

C 電源コードと給水ホースの引込みのため、機器のCの部分には、凹部があります。凹部は奥行: 25 mm、高さ: 140 mmで機器の横幅全体に渡ります。

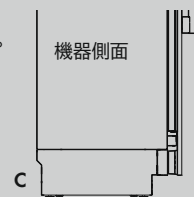
D この表面は機器のドアを開けたときに表から見える部分です。化粧を施すことを推奨します。

E 機器の下部に転倒防止のブラケットを付ける場合には、床または壁面にしっかりと固定してください。

F 機器を並べるために個別の設置開口を用意する場合には、最小厚み16 mmの仕切り板が必要です。この設置方法では隣り合うドアの干渉は起こりません。ドアを同じ方向に開けた場合のハンドルの干渉を避けるためには、最小厚み102 mmの仕切り板が必要で、90度ストップピン (付属部品) を取り付けて、ドア表面同士を向かい合わせに開けた際のドアの干渉を避ける場合には、最小厚み154 mmの仕切り板が必要です。

W1, W2, W3 1台、2台、3台の機器の幅寸法

4台またはそれ以上の機器を並べた場合の幅寸法は、組み合わせに応じて、選定ください。



Ventilation requirements

給排気要件

Monolith はグリル部分を通じて、給排気を行います。
ドア材は床面から最低102 mmの高さ位置で閉まるように設計して、グリル部分はふさがないようにしてください。
Monolith の付属部品に機器とドア材の間に取り付けるスペーサーがあります。庫内に外気が入るのを防ぎます。

幅木材の取り付けの奥行位置は調整可能で、粘着テープで取り付けられます。（テープは機器に仮付けされています）

オプション品は25ページ参照



Door spacing requirements

ドア動線詳細

機器はドア（ハンドルを含む）を開けた時に、隣接する戸棚や化粧面、壁、また、その他キッチン設備に当たらないように、設計・設置ください。

ドアが壁やその他設備に当たる場合には、90度ストップピン（付属部品）を取り付けてください。ドアは115度まで開く設計になっておりますが、ヒンジにストップピンを差し込むことで、開閉角度を90度に制限できます。

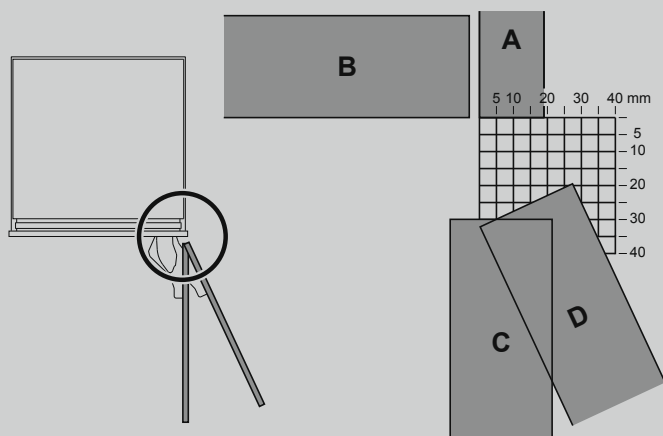
その他の対処法:

- ドア材の厚みが19 mm 以上の場合には、ドアの厚みを減らす。
- 機器と干渉する設備の配置位置を見直す。
- 隣接する壁や設備への損傷を防ぐためのストッパーを付ける。

インセット

上面図

図のドア材厚み:30 mm



A = 設置開口側板 : 19 mm

B = ドア面材 - ドアクローズ

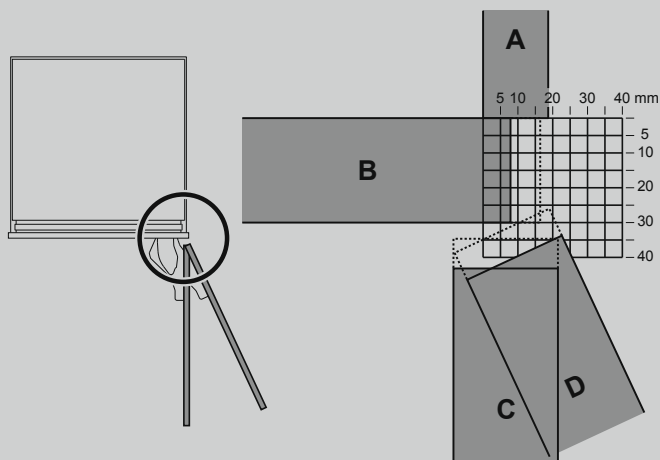
C = ドア面材 - ドアオープン = 90°

D = ドア面材 - ドアオープン = 最大角度 115°

アウトセット

上面図

図のドア材厚み:30 mm



A = 設置開口側板 : 19 mm

B = ドア面材 - ドアクローズ

ドア面材とキャビネット側板のかぶり量は8 mm。
点線はかぶり量17 mmの位置を示します。

C = ドア面材 - ドアオープン = 90°

D = ドア面材 - ドアオープン = 最大角度 115°

重要

板材同士は最小3 mm の隙間が空くように設計ください。

安全要件

周辺温度

- 機器は冷蔵、冷凍、食品保管、製氷を目的としたものです。
- 冷蔵庫と冷凍庫はすべて気候クラス：SN-T に対応しています。ワインキャビネットは気候クラス：SN-ST に対応しています。

設置上の安全のために

設置作業中に機器が転倒することを防止するために、付属のアンチチップブラケットを必ず取り付けてください。設置マニュアルの「アンチチップブラケットの取付け」の項もご参照ください。

IceMaker

IceMaker を搭載した機器には給水系統を接続してください。

IceMaker に給水接続する際には、機器に付属したホースをご使用ください。

設置場所で供給される水の硬度が高い場合には、軟水装置を使用することを推奨します。水に砂などの固形物が混じる場合には浄水フィルターをご使用ください。

機器への給水に関わる設備は機器を使用する地域の関連規制に従ってください。

IceMaker を搭載した機器には機器の下部前面に浄水フィルターを取り付けられます。浄水フィルターは定期的に交換ください。浄水フィルターの交換時期が来るとアラーム音で知らせる機能があります。

注意

- 機器が電源に接続されているときは、給水接続作業を行わないでください。
- 必要に応じて、給水を止められるように止水栓は主給水栓と給水ホースの接続間に取り付けください。止水栓は機器の後ろ側には取り付けないでください。
- 水質は機器を使用する地域の飲料水に関する規制に準拠してください。
- IceMaker は一般的な家庭で使用する量の氷を製氷する目的で使用するものです。製氷に適した水で使用してください。
- IceMaker の修理はアフターサービス窓口にお問い合わせください。
- 給水電磁弁と給水ホースの間に設置された当社製品以外の機器に起因する損傷については、当社は責任を負いかねます。

電源

- 機器の使用には交流電源を使用ください。
- 使用する機器の設計上の定格電圧・周波数を適用ください。
- 電源にはアース線を取り付けて、使用する地域の規制に合わせて、安全を担保ください。
- 電源コンセントは機器の後ろ側に設置しないでください。必要に応じて、コンセントを外せるように容易に手が届く範囲内に設置してください。
- その他の機器に起因する電源消失により、冷凍品が溶けたり、食品が痛むのを防ぐため、独立した電源系統を容易することを推奨します。

⚠ 注意！

感電の危険性

アース線の接続のない電源コンセントに接続しないでください。

感電により、重度の怪我や死亡につながる危険性があります。

⚠ 注意！

火災の危険性

- 延長ケーブルやマルチタップを使って機器の電源を接続しないでください。接続の不備により、オーバーヒートや火災の危険性があります。
- 機器に外付けインバーターを接続しないでください。インバーターからの不安定な正弦電圧により、オーバーヒートや火災の危険性があります。

その他、不明な点がございましたら、輸入元または販売代理店にお問い合わせください。

インタックSPS株式会社

〒104-0061

東京都中央区銀座7-13-5 NREG銀座ビル6F

TEL : 03-6264-2970

FAX : 03-6264-2973

E-mail : info@intac-sps.co.jp

HP : www.intac-sps.co.jp

<お問合せ フリーダイヤル>



0120-915-546

【受付時間】 9:30-17:30

(土日・祝日・夏期・年末年始の休業期間を除く)

home.liebherr.com/monolith