

設置マニュアル

Installation manual

シガーキャビネット ZKes453 Humidor

- 人への危害、財産の損害を防止するため、本書に記載されている事項を必ずお守りください。
- 設置、及び施工において、本書に従わなかったために生じた故障・事故などについては責任を負いかねます。

お客様による設置工事は危険です。建物を傷めたり、ケガの恐れがあります。
据付設置は必ずお買い求めの販売店までご依頼ください。

安全上のご注意

必ずお守りください

- 本手順書では、人への危害、財産の損害を防止するため、必ずお守りいただくことを説明しています。
- 設置及び施工において、本手順書に従わなかったために生じた故障・事故などについては責任を負いかねます。

誤った使い方をしたときに生じる内容を「警告」「注意」の2つに区分しています。



警告



注意

「死亡や重傷を負うおそれがある」内容です。

「傷害を負うことや、財産の損害が発生するおそれがある」内容です。

お守りいただく内容を次の図記号で説明しています。



してはいけない内容です。



実行しなければならない内容です。



警告



- 交流100V・定格15A以上のコンセントを単独で専用に設けてください。
- 電源プラグ周辺のほこりなどは定期的に取り除いてください。
- 電源プラグは根元まで確実に差し込んでください。
- 電源プラグを抜くときは、コードを持たずに電源プラグを持って抜いてください。
- 長期間使用しないときやお手入れの際は、必ず電源コードを抜いてください。
- 異常・故障時は直ちに使用を中止し、電源プラグを抜いてください。



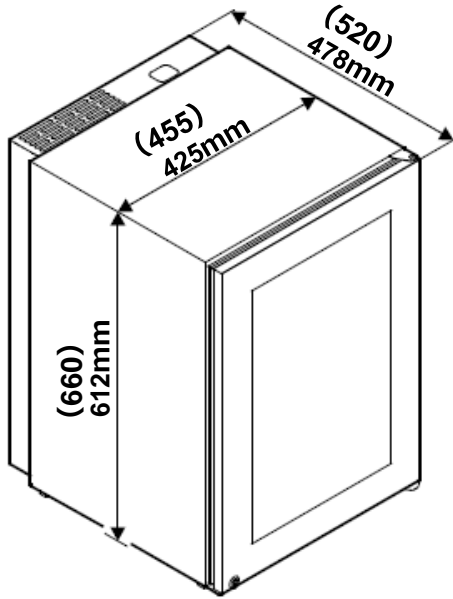
- 濡れた手で、電源プラグに触らないでください。
- 電源プラグを、機器の本体背面で押し付けしないでください。
- 電源プラグやコードを破損するようなことはしないでください。
- 本体や電源コードに水をかけないでください。
- 機器の周囲は、必ず必要な放熱スペースを守ってください。
- 機器の上には、絶対にものを置かないでください。
- 延長コードを使用しての設置はお控えください。
- 本製品は一般家庭専用です。業務用、或いは屋外や戸外でのご使用はお控えください。



アース（接地）・漏電遮断機を必ず取り付けてください。

設置スペースと電源に関する注意

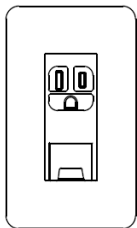
【本体寸法】



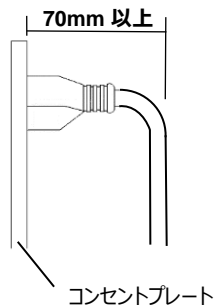
- () 内の数値は放熱スペースを含んだ設置時における最小必要寸法です。
- 本機器は吊元の変更はできません。
- その他詳細は別紙の外形寸法図をご参照ください。

＜一次側電源コンセント＞

1. 定格 15A以上、单相100Vの専用回路を設けてください。
2. アースターミナル付接地コンセントを設けてください。
3. 一次側コンセントは必ず接地コンセント(3P)をご用意ください。



パナソニック電工
品番：WN1131 (相当品)

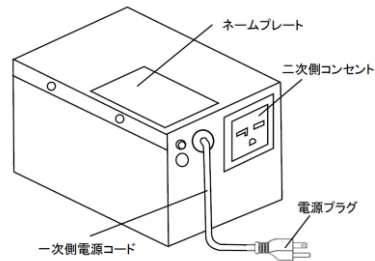


70mm 以上
コンセントプレート

⚠ 注意

- 本機器の周辺適用外気温 (室温)
・16℃ ~ 32℃
- 機器は、暖房・温熱器具等からの熱気や直射日光の当たらない場所、湿気が少なく風通しの良い場所に設置してください。
- 通気が悪く湿気の高い設置環境では、機器の表面に結露が発生することがあります。
- 電源コンセントは、機器の仕様、定格電流にあったものをご用意ください。
- 下記仕様を参照の上、昇圧トランスの設置スペースをご用意ください。
- アース (接地) ・漏電遮断機を必ず取り付けてください。

＜昇圧トランス＞



【100V → 220-240V 昇圧トランス仕様】

- ・外形寸法 (W x D x H) : 135 x 165 x 115 mm
- ・コード長さ : 1.7m
- ・定格容量 : 600VA
- ・入力 : 单相 100V・50/60Hz
- ・出力 : 单相 230V
- ・質量 : 6.3kg

- ドイツLIEBHERR社は品質・性能向上のため絶えず改良を重ねております。
- 機器の仕様は予告なしに仕様が変更されることがありますので、あらかじめご了承ください。

150721

インタックSPS株式会社

〒104-0061
東京都中央区銀座7-13-5 NREG銀座ビル6F
TEL : 03-6264-2970 FAX : 03-6264-2973
E-mail : info@intac-sps.co.jp
HP : www.intac-sps.co.jp

<お問合せ フリーダイヤル>



0120-915-546

【受付時間】

9 : 30 ~ 17 : 30 (土日・祝日・夏期・年末年始の休業期間を除く)