

設置マニュアル Installation manual

ビルトイン ワインキャビネット WKEes553 GrandCru

最新版マニュアルのダウンロードはこちら



- 人への危害、財産の損害を防止するため、本書に記載されている事項を必ずお守りください。
- 設置、及び施工において、本書に従わなかったために生じた故障・事故などについては責任を負いかねます。

お客様による設置工事は危険です。建物を傷めたり、ケガの恐れがあります。
据付設置は必ずお買い求めの販売店までご依頼ください。

安全上のご注意

必ずお守りください

- 本手順書では、人への危害、財産の損害を防止するため、必ずお守りいただくことを説明しています。
- 設置及び施工において、本手順書に従わなかったために生じた故障・事故などについては責任を負いかねます。

誤った使い方をしたときに生じる内容を「警告」「注意」の2つに区分しています。



「死亡や重傷を負うおそれがある」内容です。

「傷害を負うことや、財産の損害が発生するおそれがある」内容です。

お守りいただく内容を、次の図記号で説明しています。



してはいけない内容です。



実行しなければならない内容です。



- 交流100V・定格15A以上のコンセントを単独で専用に設けてください。
- 電源プラグ周辺のほこりなどは定期的に取り除いてください。
- 電源プラグは根元まで確実に差し込んでください。
- 電源プラグを抜くときは、コードを持たずに電源プラグを持って抜いてください。
- 長期間使用しないときやお手入れの際は、必ず電源コードを抜いてください。
- 異常・故障時は直ちに使用を中止し、電源プラグを抜いてください。



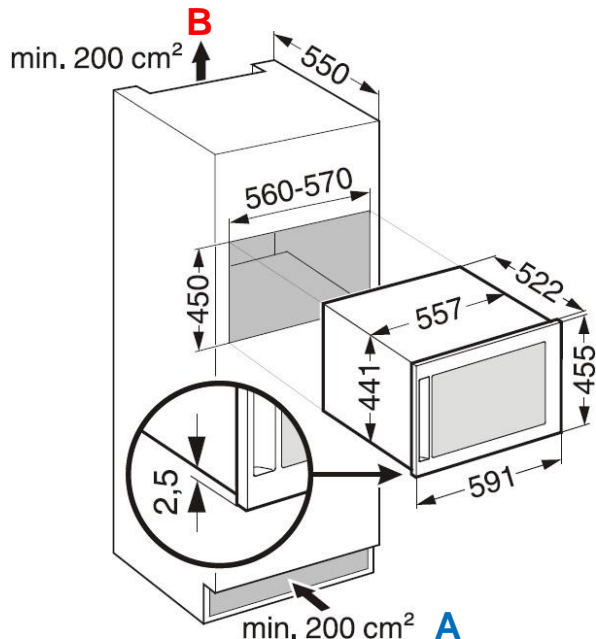
- 濡れた手で、電源プラグに触らないでください。
- 電源プラグを、冷蔵庫の背面で押し付けしないでください。
- 電源プラグやコードを破損するようなことはしないでください。
- 本体や電源コードに水をかけないでください。
- 冷蔵庫の周囲は、必ず必要な放熱スペースを守ってください。
- 冷蔵庫の上には、絶対にものを置かないでください。
- 延長コードを使用しての設置はお控えください。
- 本製品は一般家庭専用です。業務用、或いは屋外や戸外でのご使用はお控えください。



アース（接地）・漏電遮断機を必ず取り付けてください。

機器の設置と放熱スペース

【機器寸法及び設置について】



▶ 給気口から排気口までの対流経路すべてにおいて、**200cm²以上**の放熱スペースを確保してください。

A = 給気口 **min. 200cm²**（推奨：300cm²以上）

B = 排気口 **min. 200cm²**（推奨：300cm²以上）

▶ 底板と天板にも同様に放熱用の開口（**200cm²以上**）が必要です。

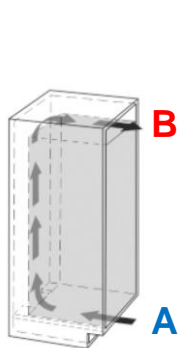
▶ 空気が本体下部から背面を通して上部へ抜けるようにしてください。

▶ ベンチレーショングリル（ガリ）を装着する場合、**200cm²以上の有効空気流通面積**が必要です。

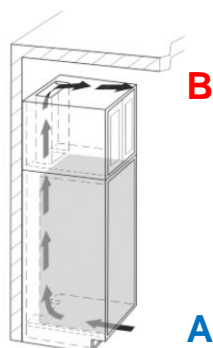
※上記寸法は最小値のご案内であり、300cm²以上の放熱スペースのご設計を推奨しております。

【放熱の対流経路例】

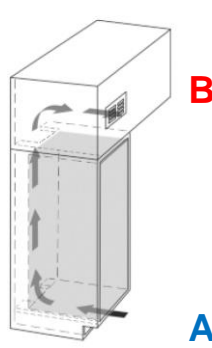
▶ 放熱の対流経路は必ず下記の3パターンにてご計画ください。Bの排気口を出口のない天井裏等へ逃がす計画は**NG**となります。



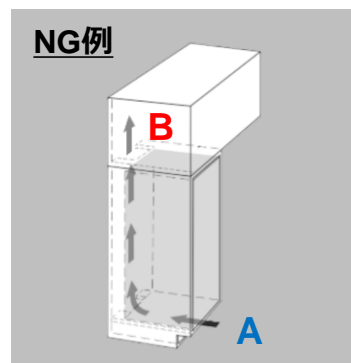
① 機器上部から直接排気



② キャビネット上部から開放された空間に排気



③ キャビネット前面のグリル（ガリ）から排気



NG例
出口のない天井裏等への排気

【注意】

※放熱スペース及び対流経路が設けられていないと機器がオーバーヒートを起こし、不具合の原因となります。

※近くに加熱機器等があると周囲の温度が高くなり、十分な冷却性能が得られなくなる場合がありますので、あらかじめご確認ください。

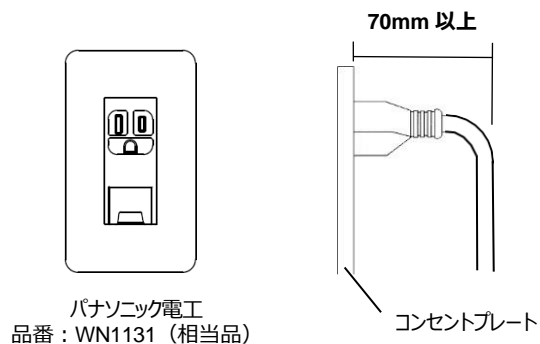
設置環境と電源設備

⚠ 注意

- 本機器の周辺適用外気温（室温）
 - ・10℃～32℃
- 機器は、暖房・温熱器具等からの熱気や直射日光の当たらない場所、湿気が少なく風通しの良い場所に設置してください。
- 通気が悪く湿気の高い設置環境では、機器の表面に結露が発生することがあります。
- 電源コンセントは、機器の仕様、定格電流にあったものをご用意ください。
- 下記仕様を参照の上、昇圧トランスの設置スペースをご用意ください。
- アース（接地）・漏電遮断機を必ず取り付けてください。

<一次側電源コンセント>

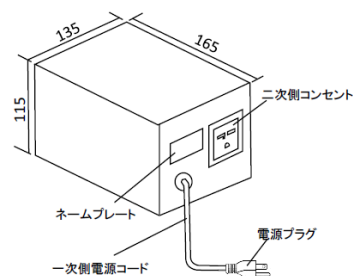
1. 定格 15A以上、单相100Vの専用回路を設けてください。
2. アースターミナル付接地コンセントを設けてください。
3. 一次側コンセントは必ず接地コンセント(3P)をご用意ください。



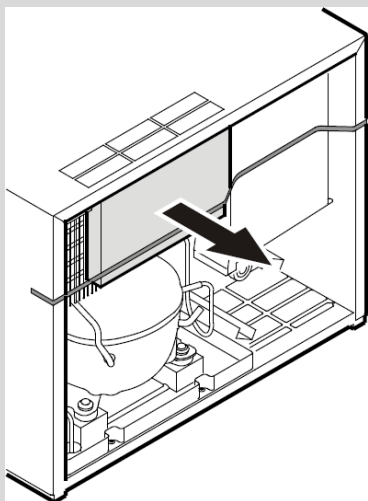
<昇圧トランス>

【100V → 220-240V 昇圧トランス仕様】

- ・外形寸法（W x D x H）：135 x 165 x 115 mm
- ・コード長さ：1.7m
- ・定格容量：600VA
- ・入力：单相 100V・50/60Hz
- ・出力：单相 230V
- ・質量：6.3kg



■ 設置前に必ずご確認ください



【注意】

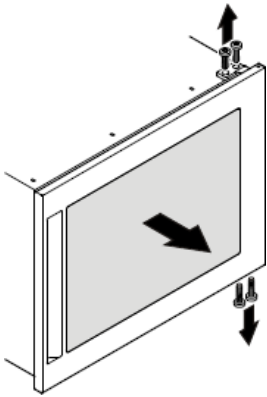
- ▶ 機器据え付け前に、本体裏側の発泡スチロール（テープ留め）を取り外してください。

※そのままの状態で使用すると十分な冷却性能が発揮できません。
必ず取り外してください。

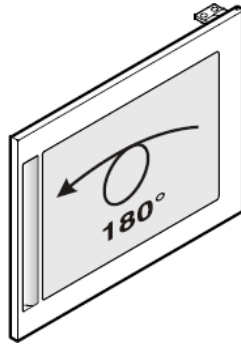
- ▶ 発泡スチロールの奥に位置するコンデンサーには触れないでください。

設置とドアヒンジの交換

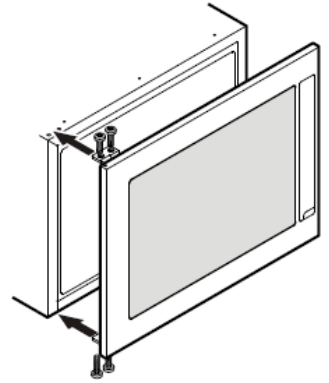
■ ドアヒンジの交換方法



①トルクスT25のねじを4本外し、ドアを取り外します。



②ドアを回転させます。

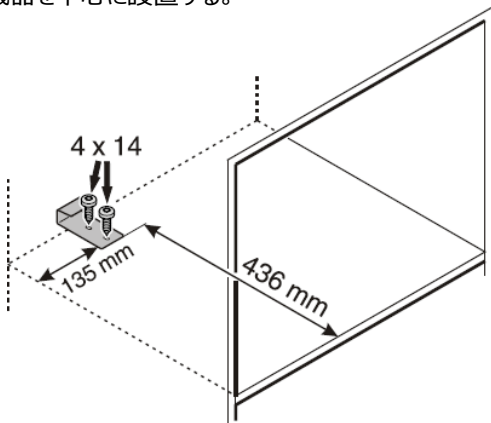


③ドアを取り付けてください。

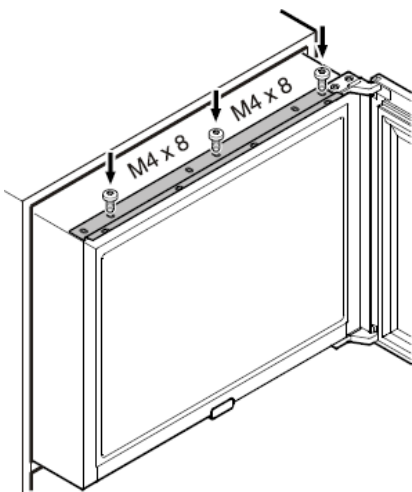
■ 施工手順

①留め具をネジで固定する。

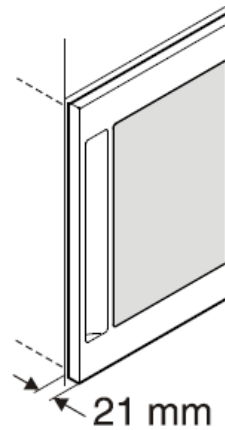
②機器を中心に設置する。



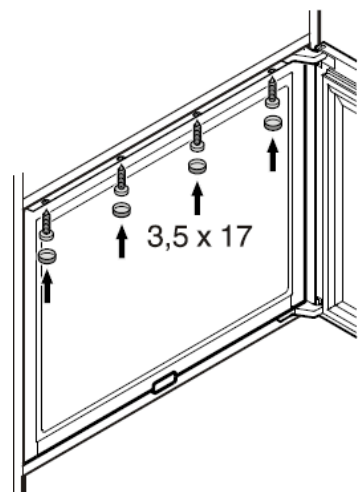
③キッチンユニット内に取付ける前に、アタッチメントプレートを機器の上部にネジ (M4 x 8) で取り付ける。



④キャビネットとドア前面部のクリアランス 21mm を確保して、奥へ滑り込ませる。



⑤機器をチップボードネジ (M 3.5 x 17) でアタッチメントプレートに固定する。



- ドイツLIEBHERR社は品質・性能向上のため絶えず改良を重ねております。
- 機器の仕様は予告なしに仕様が変更されることがありますので、あらかじめご了承ください。

191223

インタックSPS株式会社

〒104-0061
東京都中央区銀座7-13-5 NREG銀座ビル6F
TEL : 03-6264-2970 FAX : 03-6264-2973
E-mail : info@intac-sps.co.jp
HP : www.intac-sps.co.jp

<お問合せ フリーダイヤル>



0120-915-546

【受付時間】

9 : 30 ~ 17 : 30 (土日・祝日・夏期・年末年始の休業期間を除く)