

## 設置マニュアル

Installation manual

---

### ビルトイン ワインキャビネット WKEes553 GrandCru

- 人への危害、財産の損害を防止するため、本書に記載されている事項を必ずお守りください。
- 設置、及び施工において、本書に従わなかったために生じた故障・事故などについては責任を負いかねます。

お客様による設置工事は危険です。建物を傷めたり、ケガの恐れがあります。  
据付設置は必ずお買い求めの販売店までご依頼ください。

# 安全上のご注意

必ずお守りください

- 本手順書では、人への危害、財産の損害を防止するため、必ずお守りいただくことを説明しています。
- 設置及び施工において、本手順書に従わなかったために生じた故障・事故などについては責任を負いかねます。

誤った使い方をしたときに生じる内容を「警告」「注意」の2つに区分しています。



**警告**



**注意**

「死亡や重傷を負うおそれがある」内容です。

「傷害を負うことや、財産の損害が発生するおそれがある」内容です。

お守りいただく内容を次の図記号で説明しています。



してはいけない内容です。



実行しなければならない内容です。



**警告**



- 交流100V・定格15A以上のコンセントを単独で専用に設けてください。
- 電源プラグ周辺のほこりなどは定期的に取り除いてください。
- 電源プラグは根元まで確実に差し込んでください。
- 電源プラグを抜くときは、コードを持たずに電源プラグを持って抜いてください。
- 長期間使用しないときやお手入れの際は、必ず電源コードを抜いてください。
- 異常・故障時は直ちに使用を中止し、電源プラグを抜いてください。



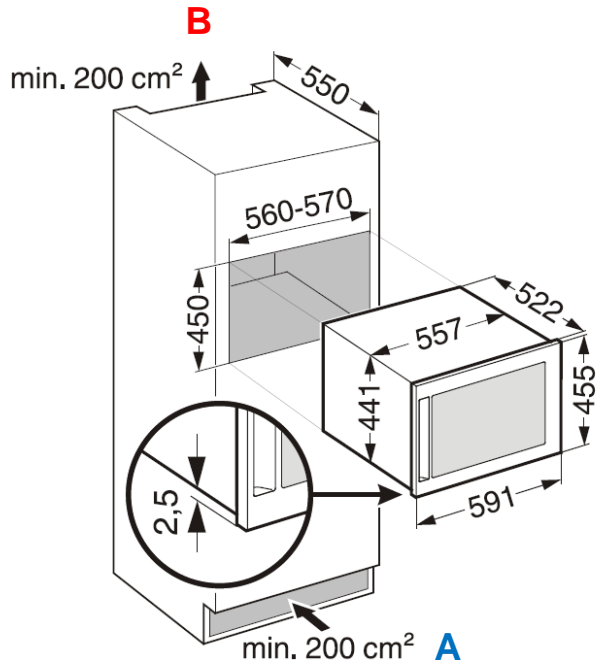
- 濡れた手で、電源プラグに触らないでください。
- 電源プラグを、機器の本体背面で押し付けしないでください。
- 電源プラグやコードを破損するようなことはしないでください。
- 本体や電源コードに水をかけないでください。
- 機器の周囲は、必ず必要な放熱スペースを守ってください。
- 機器の上には、絶対にものを置かないでください。
- 延長コードを使用するの設置はお控えください。
- 本製品は一般家庭専用です。業務用、或いは屋外や戸外でのご使用はお控えください。



**アース（接地）・漏電遮断機を必ず取り付けてください。**

# 設置スペースと電源設備

## 【機器寸法及び設置について】



- ▶ 200cm<sup>2</sup>以上の開口で (A) 給気口 (B) 排気口を設け、空気の対流スペースを確保してください。

※底板と天板にも同様に放熱用の開口が必要です。

- ▶ 空気が本体下部から背面を通過して上部へ抜けるようにしてください。

### 【注意】

※給気口から排気口までの対流経路も必ず、**min. 200cm<sup>2</sup>**を確保してください。

※放熱スペース及び対流経路が設けられていないと機器がオーバーヒートを起こし、不具合の原因となります。

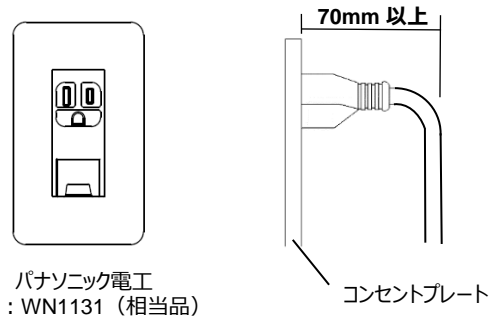
※近くに加熱機器等があると周囲の温度が高くなり、十分な冷却性能が得られなくなる場合がありますので、予めご確認ください。

## ⚠ 注意

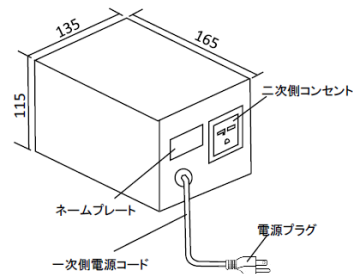
- 本機器の周辺適用外気温 (室温)
  - ・10℃ ~ 32℃
- 機器は、暖房・温熱器具等からの熱気や直射日光の当たらない場所、湿気が少なく風通しの良い場所に設置してください。
- 通気が悪く湿気の高い設置環境では、機器の表面に結露が発生することがあります。
- 電源コンセントは、機器の仕様、定格電流にあったものをご用意ください。
- 下記仕様を参照の上、昇圧トランスの設置スペースをご用意ください。
- アース (接地) ・漏電遮断機を必ず取り付けてください。

## ＜一次側電源コンセント＞

1. 定格 15A以上、単相100Vの専用回路を設けてください。
2. アースターミナル付接地コンセントを設けてください。
3. 一次側コンセントは必ず接地コンセント(3P)をご用意ください。



## ＜昇圧トランス＞

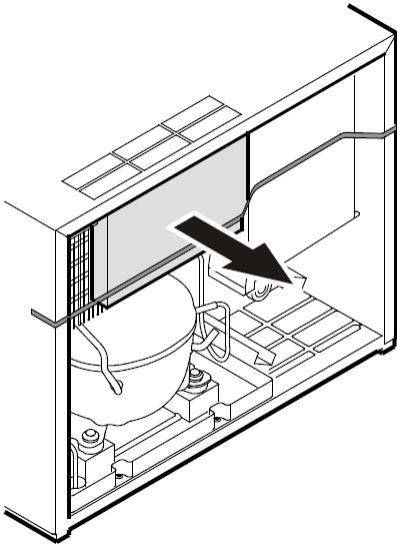


### 【100V → 220-240V 昇圧トランス仕様】

- ・外形寸法 (W x D x H) : 135 x 165 x 115 mm
- ・コード長さ : 1.7m
- ・定格容量 : 600VA
- ・入力 : 単相 100V・50/60Hz
- ・出力 : 単相 230V
- ・質量 : 6.3kg

# 設置とドアヒンジの交換

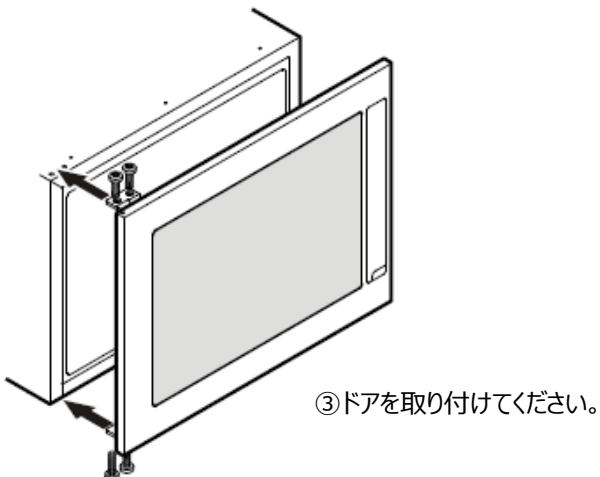
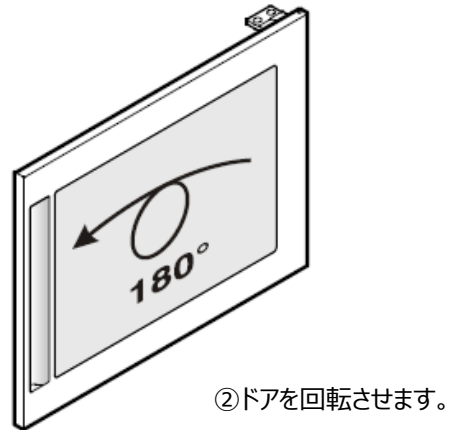
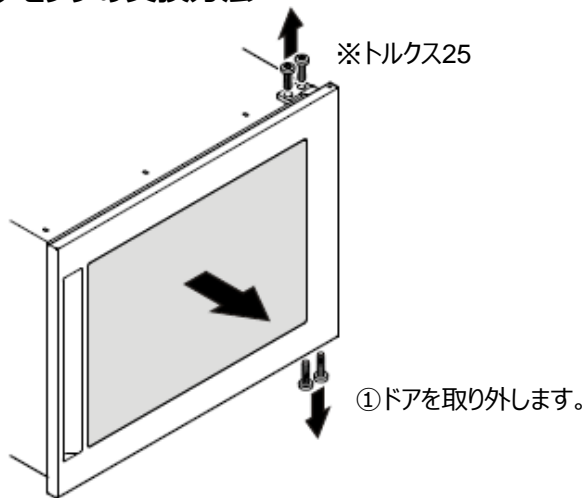
## ■ 設置前にご確認ください



### 【注意】

- ▶ 機器据付け前に、本体裏側の発泡スチロール (テープ留め) を取り外して下さい。
- ※そのままの状態で使用すると十分な冷却性能が発揮できません。必ず取り外してください。
- ▶ 発泡スチロールの奥に位置するコンデンサーには触れないで下さい。

## ■ ドアヒンジの交換方法

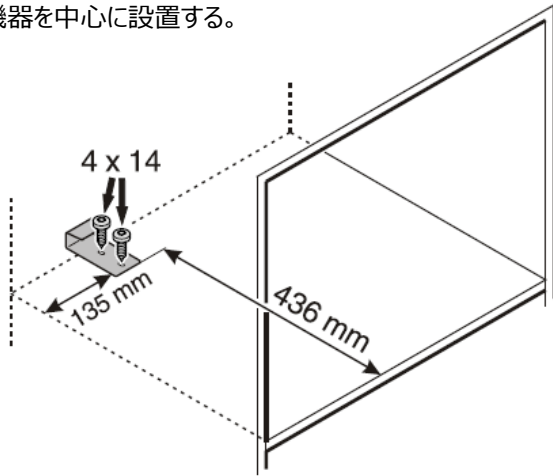


# 設置とドアヒンジの交換

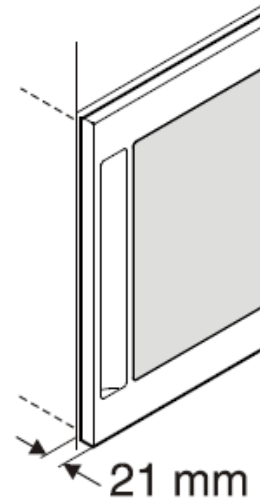
## ■ 施工手順

① 留め具をネジで固定する。

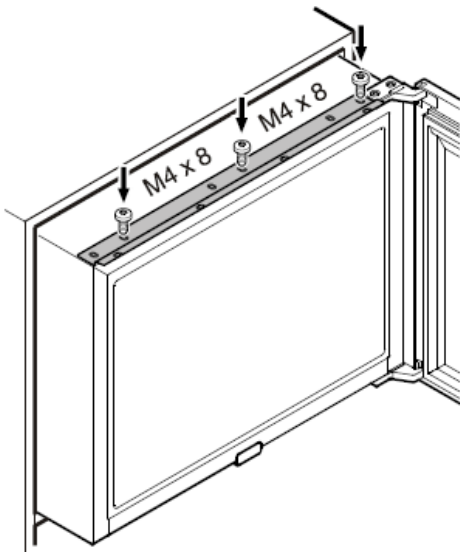
② 機器を中心に設置する。



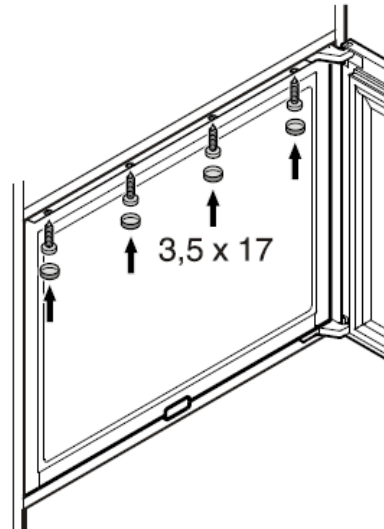
④ キャビネットとドア前面部のクリアランス  
21mm を確保して、奥へ滑り込ませる。



③ キッチンユニット内に取り付ける前に、  
アタッチメントプレートを機器の上部に  
ネジ (M4 x 8) で取り付ける。



⑤ 機器をチップボードネジ (M 3.5 x 17) で  
アタッチメントプレートに固定する。



- ドイツLIEBHERR社は品質・性能向上のため絶えず改良を重ねております。
- 機器の仕様は予告なしに仕様変更されることがありますので、あらかじめご了承ください。

150721

## インタックSPS株式会社

〒104-0061  
東京都中央区銀座7-13-5 NREG銀座ビル6F  
TEL : 03-6264-2970 FAX : 03-6264-2973  
E-mail : info@intac-sps.co.jp  
HP : www.intac-sps.co.jp

<お問合せ フリーダイヤル>



**0120-915-546**

【受付時間】

9 : 30 ~ 17 : 30 (土日・祝日・夏期・年末年始の休業期間を除く)