

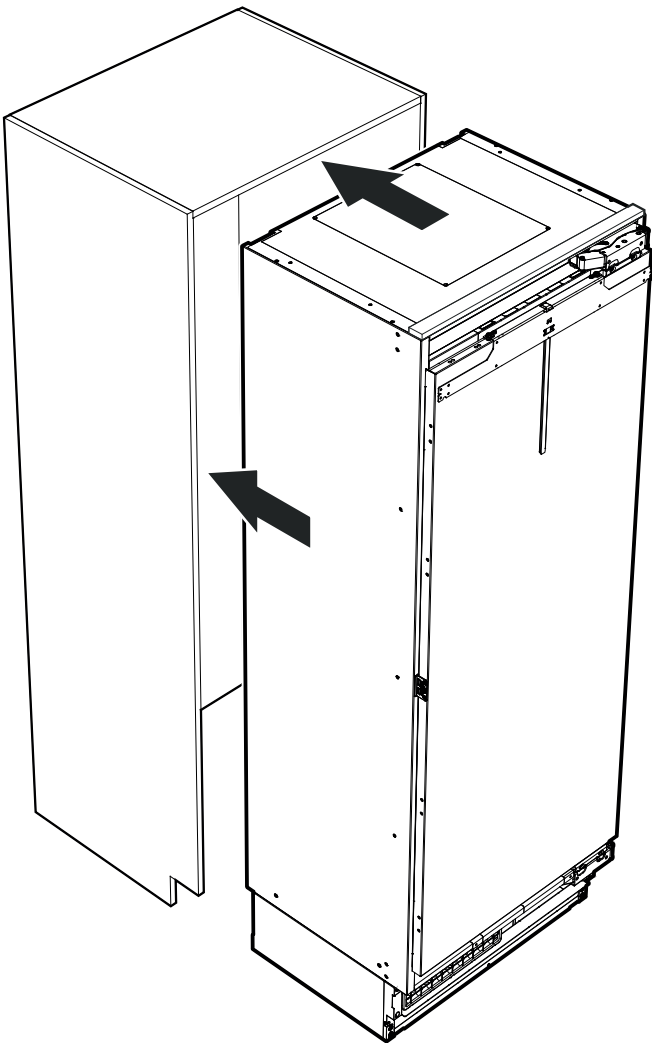
LIEBHERR

設置マニュアル Installation manual

ビルトイン冷蔵庫 Monolith シリーズ

EKB 9271

EKB 9471



- 人への危害、財産の損害を防止するため、本書に記載されている事項を必ずお守りください。
- 設置、及び施工において、本書に従わなかったために生じた故障・事故などについては責任を負いかねます。

お客様による設置工事は危険です。建物を傷めたり、ケガの恐れがあります。
据付設置は必ずお買い求めの販売店までご依頼ください。

独 LIEBHERR 社 Household Appliances 日本輸入総代理店




インタックSPS株式会社

安全上のご注意



必ずお守りください

- 本手順書では、人への危害、財産の損害を防止するため、必ずお守りいただくことを説明しています。
- 設置及び施工において、本手順書に従わなかったために生じた故障・事故などについては責任を負いかねます。

本製品を設置するにあたってのリスクを「危険」「警告」「注意」の3つに区分しています。

 危険	手順に従わなかった場合に、死亡や重傷を負うおそれがある内容です。
 警告	予防措置を行わなかった場合に、死亡や重傷を負うおそれがある内容です。
 注意	予防措置を行わなかった場合に、怪我や損傷につながる可能性がある内容です。

お守りいただく内容を次の図記号で説明しています。

	してはいけない内容です。
	実行しなければならない内容です。

警告



- 交流100V・定格15A以上のコンセントを単独で専用に設けてください。
- 設置作業が完了する前に、機器を電源につながないでください。
- 電源プラグ周辺のほこりなどは定期的に取り除いてください。
- 電源プラグは根元まで確実に差し込んでください。
- 電源プラグを抜くときは、コードを持たずに電源プラグを持って抜いてください。
- 長期間使用しないときやお手入れの際は、必ず電源コードを抜いてください。
- 異常・故障時は直ちに使用を中止し、電源プラグを抜いてください。



- 濡れた手で、電源プラグに触らないでください。
- 電源プラグを、冷蔵庫の背面で押し付けしないでください。
- 電源プラグやコードを破損するようなことはしないでください。
- 本体や電源コードに水をかけないでください。
- 冷蔵庫の周囲は、必ず必要な放熱スペースを守ってください。
- 冷蔵庫の上には、絶対にものを置かないでください。
- 延長コードを使用して設置しないでください。
- 本製品は一般家庭専用です。業務用、或いは屋外や戸外でのご使用はお控えください。



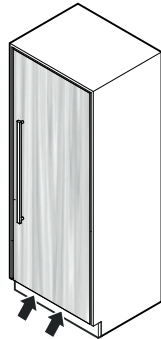
アース（接地）・漏電遮断機を必ず取り付けてください。

本体の設置 / 電源設備

<本体の設置>

⚠ 注意

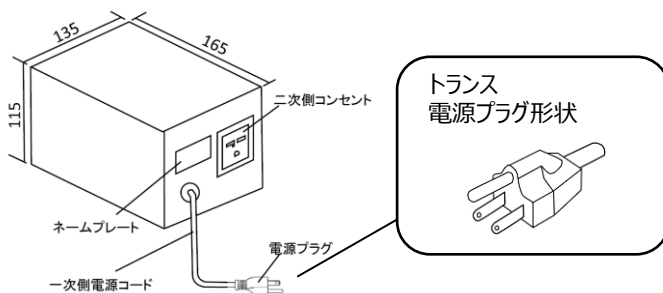
- 直射日光のあたる場所、調理器具や暖房機など熱を発生する機器の側に機器を設置しないでください。
- 機器は湿気が少なく風通しの良い場所に設置してください。
- 通気が悪く湿気の高い設置環境では、機器の表面に結露が発生することがあります。
- 水平で平坦な床面に機器を設置してください。
- 給排気用の開口やグリル部分をふさがないでください。
- ドア面材は給排気に十分な開口を確保するために、床面から102mmの高さに取り付けてください。



⚠ 注意

- 電源コンセントは、機器の仕様、定格電流にあったものをご用意ください。
- 本機器には昇圧トランス(付属品)が必要です。下記仕様を参照の上、昇圧トランスの設置スペースをご用意ください。
- アース(接地)・漏電遮断機を必ず取り付けてください。

<昇圧トランス>

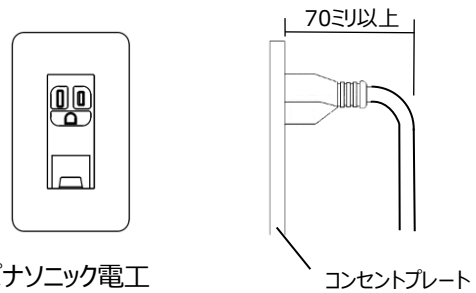


<100V → 220-240V 昇圧トランス仕様>

- ・ 外形寸法 (W x D x H) : 135 x 165 x 115 mm
- ・ コード長さ : 1.7m
- ・ 定格容量 : 600VA
- ・ 入力 : 単相 100V・50/60Hz
- ・ 出力 : 単相 230V
- ・ 質量 : 6.3kg

<一次側電源コンセント>

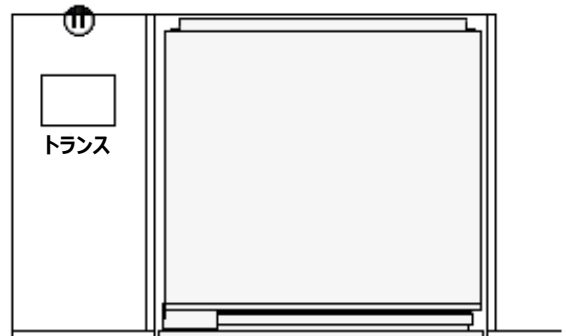
1. 定格 15A以上、単相100Vの専用回路を設けてください。
2. アースターミナル付接地コンセントを設けてください。
3. 一次側コンセントは必ず接地コンセント(3P)をご用意ください。



パナソニック電気
品番 : WN1131 (相当品)

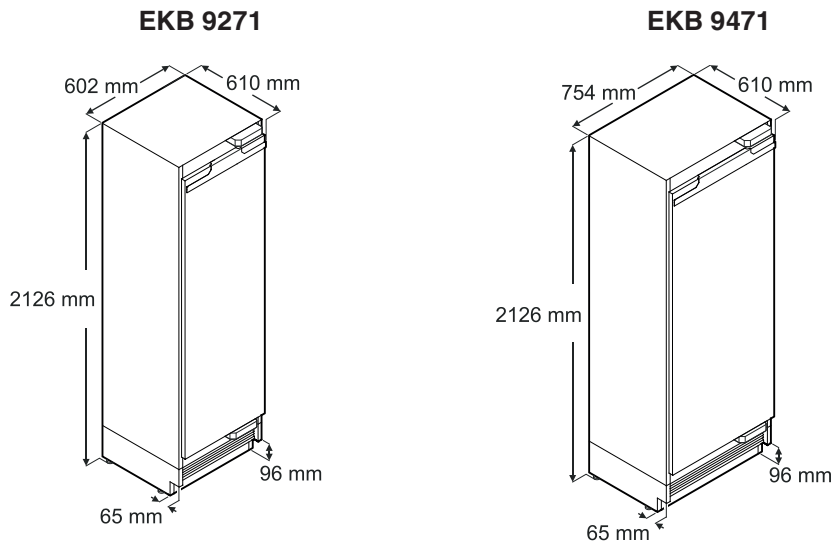
⚠ 注意

隣接するキッチンユニット等に電源を設ける場合



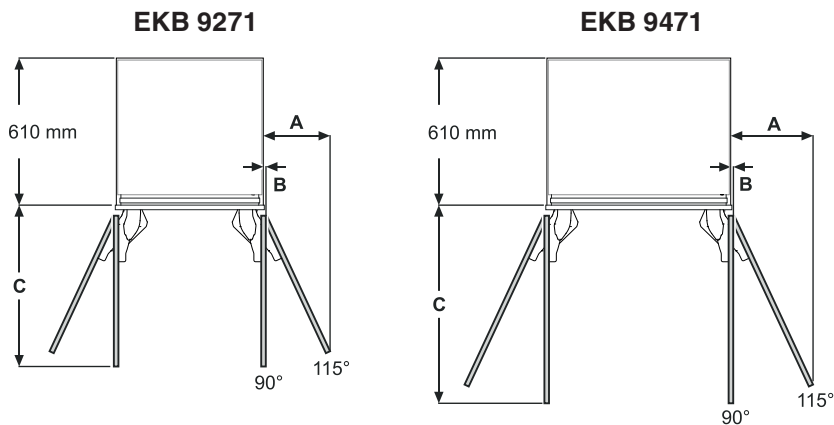
- 電源コンセントはFL+300mm以上
- 電源コンセント及び昇圧トランスは、機器の使用中でも、コードの抜き差しが容易にできる位置に設けてください。
- キッチンユニットの側板に電源コード引き込み用の開口 : $\Phi = 50\text{mm}$ 以上を設けてください。
- 延長コードを使用しての電源接続はしないでください。
- 外付けインバーターや省電力プラグを使用しないでください。電気制御系統が故障するおそれがあります。

本体寸法



記載の高さ寸法は高さ調整機構が下限時の高さ寸法です。
側面隙間用カバーを取り付けると、幅寸法は6.5mm程度、広がります。

ドア動線詳細（上面図）



ドア面材寸法／インセット

A = 273 mm
B = 12.5 mm
C = 658 mm

ドア面材寸法／アウトセット

A = 279 mm
B = 12.5 mm
C = 670 mm

ドア面材寸法／インセット

A = 337 mm
B = 12.5 mm
C = 810 mm

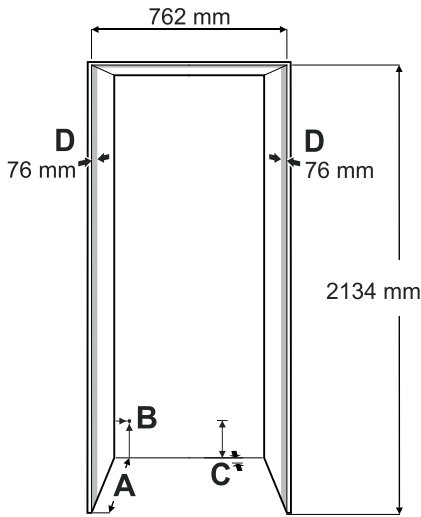
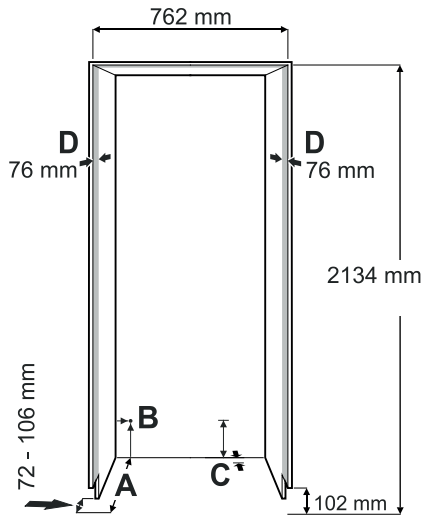
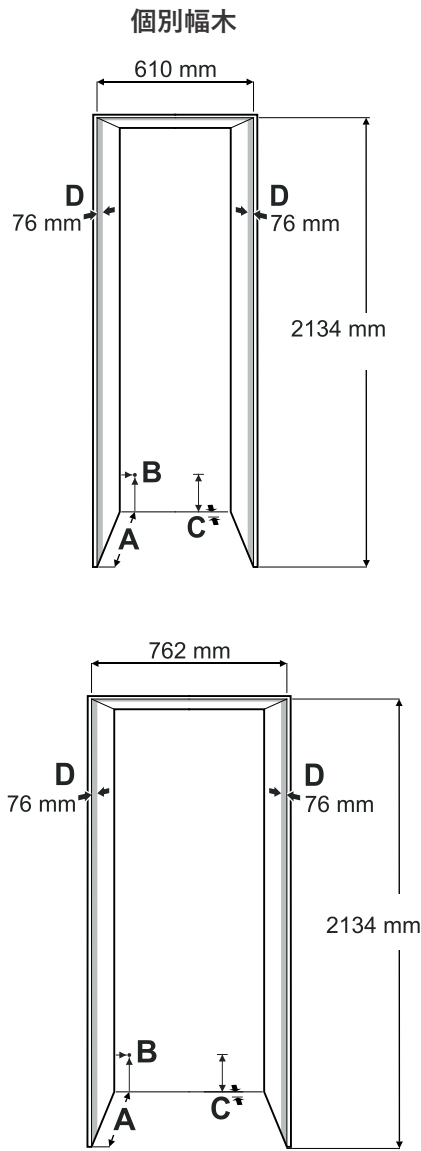
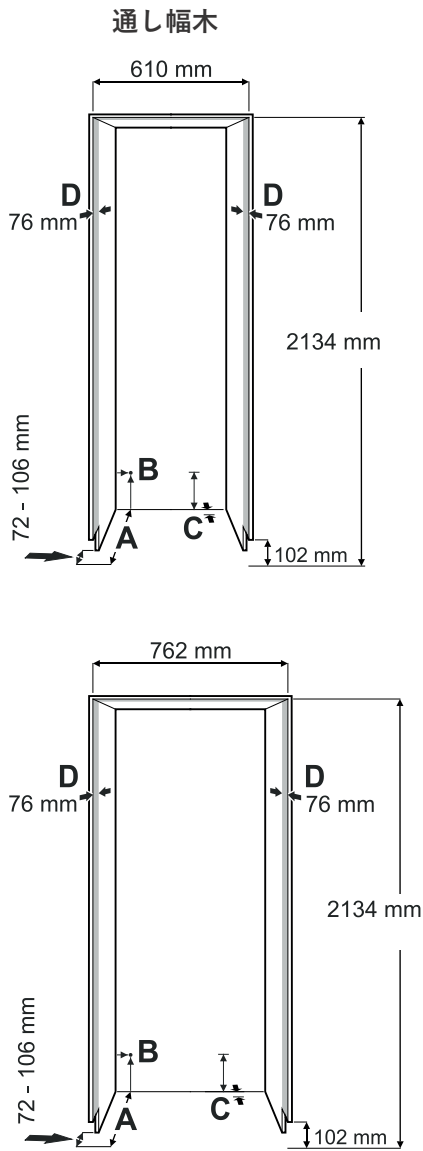
ドア面材寸法／アウトセット

A = 343 mm
B = 12.5 mm
C = 822 mm

寸法A,B:隣接壁面までの寸法を計算するにはドア面材の板厚とハンドルの突き出し量を加えてください。

※注: 上記は標準ドア材を付けた場合の寸法です。

設置寸法



A

設置開口奥行

アウトセット: 635mm

(ドア面材厚みは含みません)

インセット: 635mm + ドア面材厚み

B

左側面から19mm、床面から127mmの位置に電源コードの差し込み口が機器背面にあります。電源コードの長さは2.5mです。電源コンセントは機器の後ろ側に設置しないでください。必要に応じて、コンセントを外せるように容易に手が届く範囲内に設置してください。

C

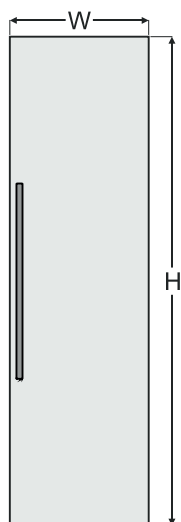
電源コードと給水ホースの引込みのため、機器のCの部分には、凹部があります。凹部は奥行: 25mm、高さ: 140mmで機器の横幅全体に渡ります。

D

この表面は機器のドアを開けたときに表から見える部分です。化粧を施すことを推奨します。

※幅木部の切り欠き寸法は幅木の寸法に合わせて、設計ください。

ドア面材寸法（正面）



設置開口 610mm 幅

ドア面材寸法／インセット

H = 2029 mm

W = 603 mm

ドア面材寸法／アウトセット

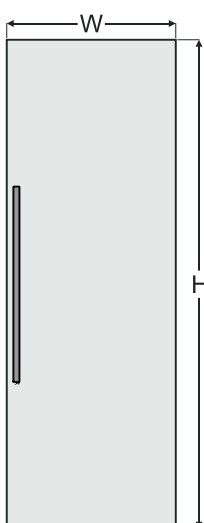
H = 2032 mm + 開口より上のかぶり寸法

W = 610 mm + 左右のかぶり寸法

ドア面材最小厚み: 16mm ※

ドア面材最大厚み: 30mm

ドア面材最大耐荷重(ドアハンドル含む): 30 kg



設置開口 762 mm 幅

ドア面材寸法／インセット

H = 2029 mm

W = 756 mm

ドア面材寸法／アウトセット

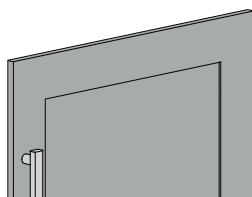
H = 2032 mm + 開口より上のかぶり寸法

W = 762 mm + 左右のかぶり寸法

ドア面材最小厚み: 16mm ※

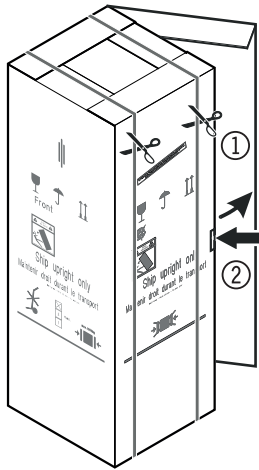
ドア面材最大厚み: 30mm

ドア面材最大耐荷重(ドアハンドル含む): 35 kg

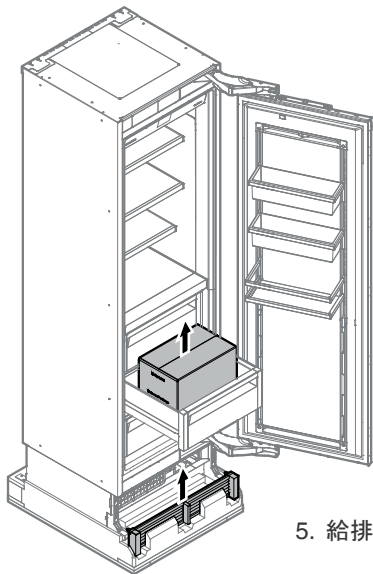


※最小ドア面材厚みより薄い框戸等を使用する場合には、同梱部品に含まれるビスより短いビスを使用してください。ビスを打つ際に、ドア面材の表に貫通する場合があります。

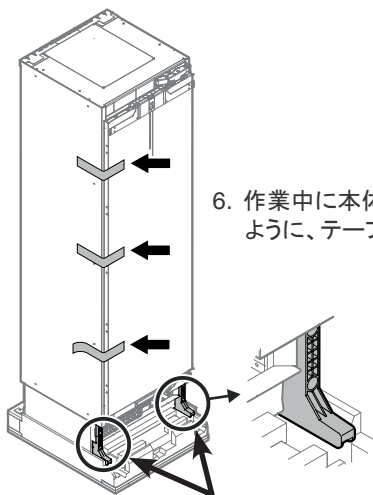
開梱



1. 梱包バンドを切って、外してください。
2. 梱包段ボールの端を切って、段ボールを取り外してください。
3. 中の梱包カバーを下から上に抜いて、取り外してください。



4. 設置用のアクセサリパーツの入った箱を取り出してください。
5. 給排気用グリルを取り外してください。



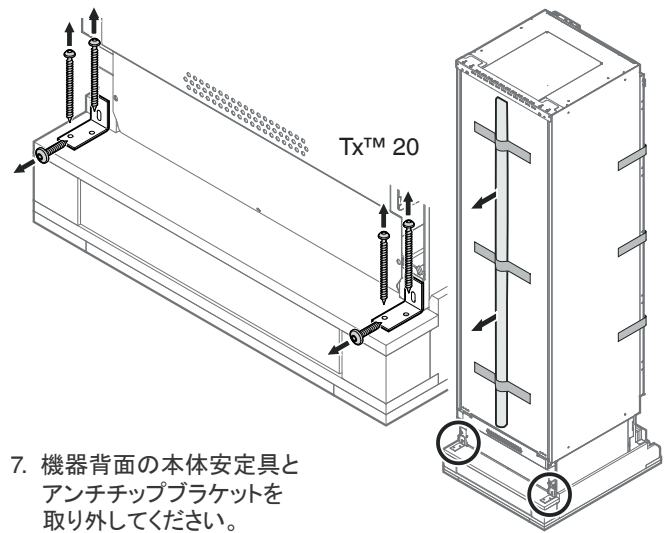
6. 作業中に本体ドアが開いてしまうことがないように、テープで留めておいてください。

⚠ 危険

機器の転倒により、死亡や重傷につながるおそれがあります。

機器を設置開口に収めるまで、本体安定具を取り外さないでください。

Tx™ 20

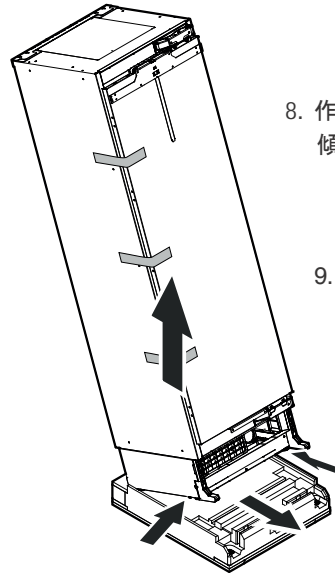


7. 機器背面の本体安定具とアンチチップブラケットを取り外してください。

機器背面にある取付用スペーサーを取り外してください。

⚠ 警告

怪我や故障の危険性がありますので、機器をパレットから取り外す際には、4人で作業することを推奨します。

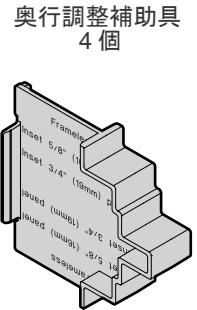
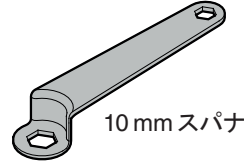
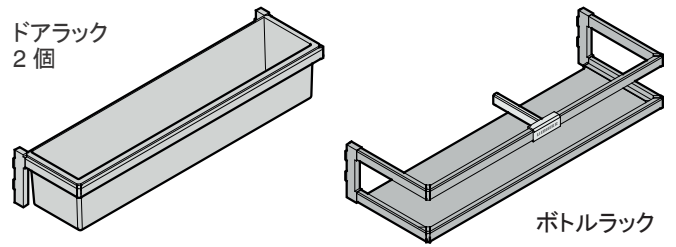
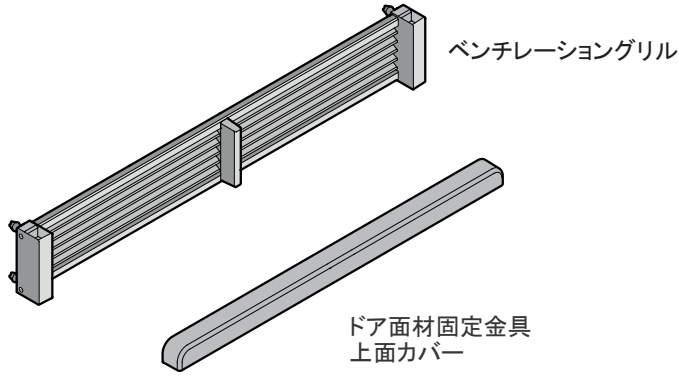


8. 作業者が一人が機器を後ろに傾け、傾けた位置で支えてください。

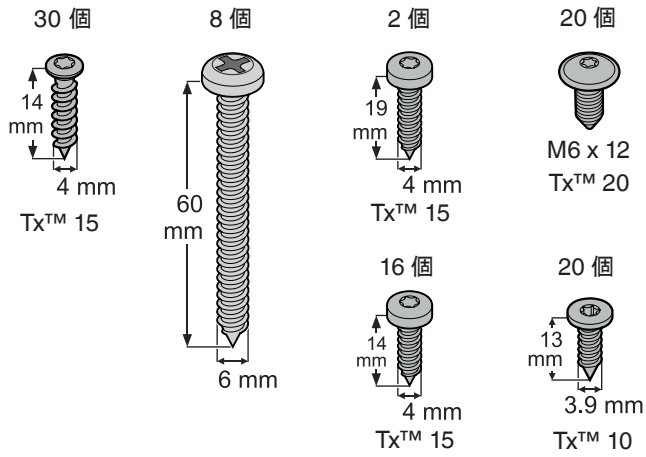
9. 両側に一人ずつ作業者が付き、機器を下から持ち上げてください。

10. 別の作業者が一人がパレットを取り外し、その後機器を床に置いてください。

アクセサリパーツ



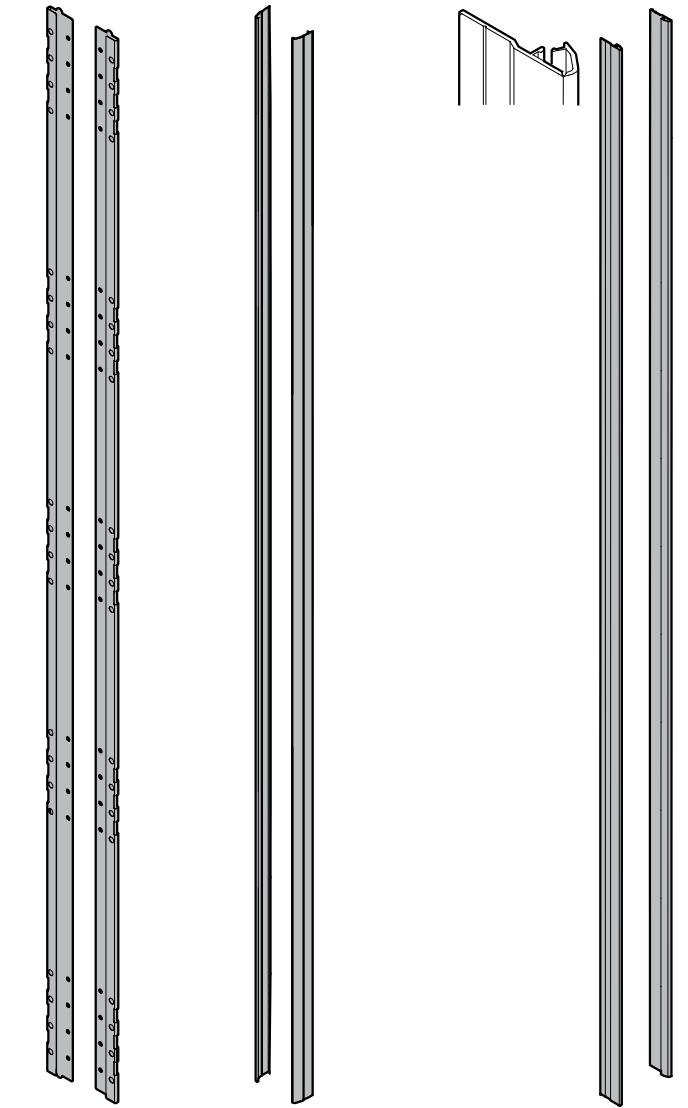
取付ねじ



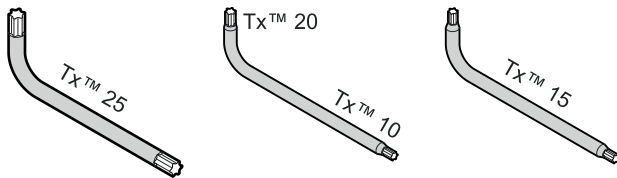
ドア面材用
スペーサー

ドア面材サポート用
カバー

側面隙間用カバー

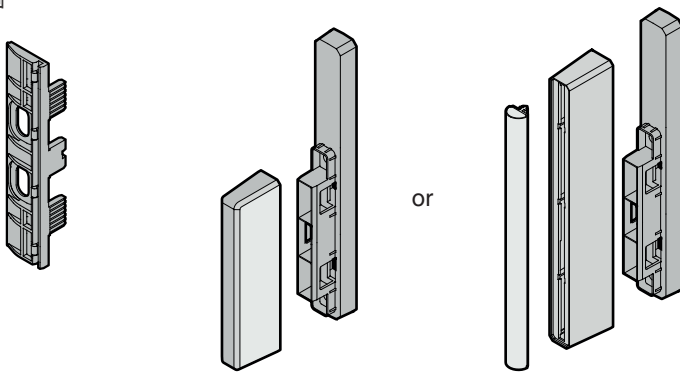


トルクスキーレンチ



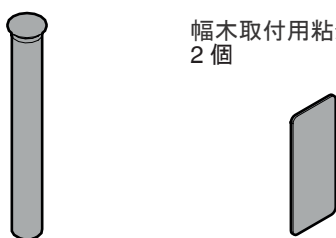
ドア面材サポート
10個

ベンチレーション部スペーサー

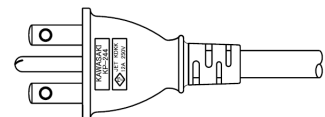


幅木取付用粘着テープ
2個

90° ストップピン
2個

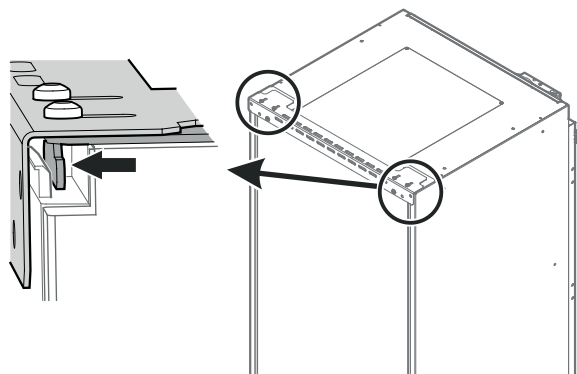


電源コード



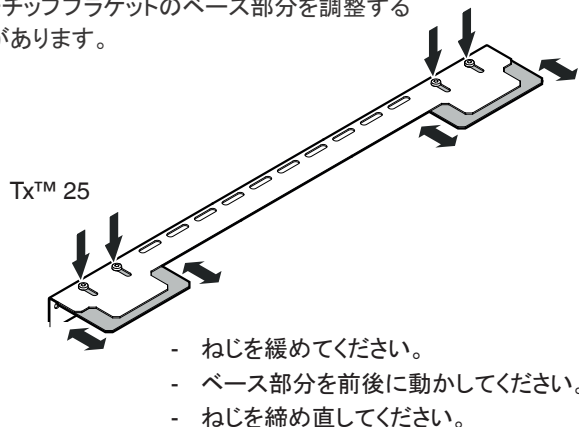
アンチチップブラケット

アンチチップブラケットは機器の設置高さに合わせて、設置開口の奥壁に取り付けてください。機器を設置開口に設置後、高さを調整することで、アンチチップブラケットのフックが機器の上部にかみ合っ、転倒を防ぎます。



奥行635mmの設置開口に取り付ける際のアンチチップブラケットの調整方法

奥行635mmの設置開口に取り付ける場合場合、アンチチップブラケットのベース部分を調整する必要があります。



アンチチップブラケットの取付



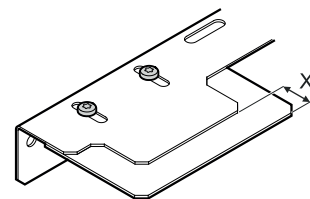
警告

アンチチップブラケットを必ず取り付けてください。ドアを開けた際の機器の転倒を防止するためのものです。

アンチチップブラケットを取り付ける面の内側に電気ケーブル、配水管等がないことを確認してください。設置の際の穴開けやねじ打ちにより損傷するおそれがあります。

アウトセットの場合

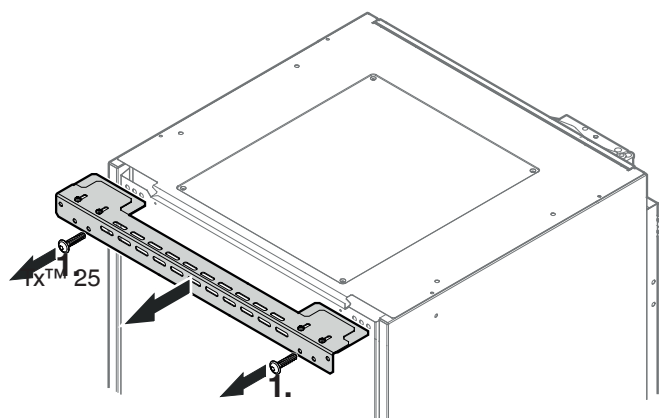
X = 36 mm



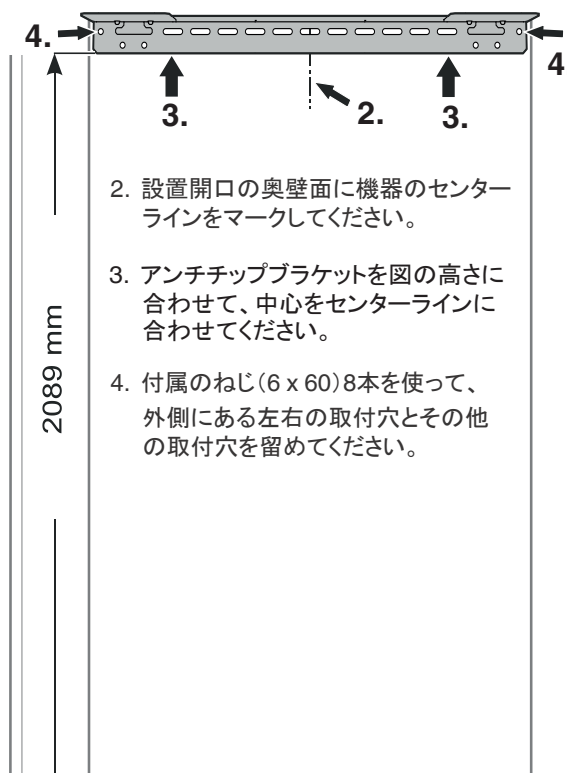
インセットの場合

X = 36 mmからドア面材の板厚を引いてください。

設置開口が奥行635mm以上の場合、アンチチップブラケットと壁面の間にスペーサーを付けてください。



1. アンチチップブラケットを取り外してください。外したねじは必要ありません。

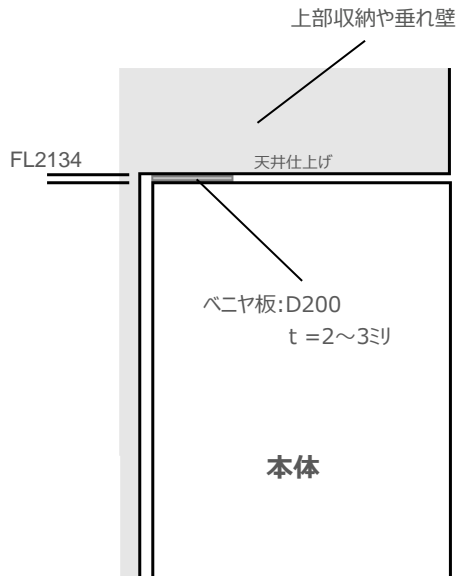


⚠ 注意

【アンチチップブラケットを取り付けられない場合】

床面や奥壁面にアンチチップブラケットを取り付けられない場合、
下記の方法等で必ず転倒防止の対策をおこなってください。

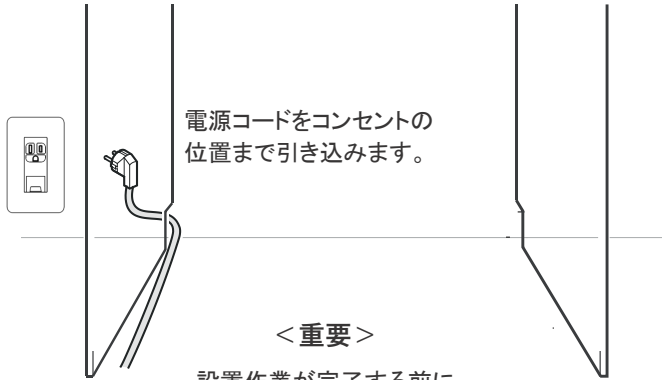
- ① 機器設置の開口部の上面を天井仕上げにして、機器と天井の間に $t=2\sim3$ ミリのベニヤ板を挟む。



機器の設置

※注: 機器をサイドバイサイドで設置する場合には、P.19からのサイドバイサイドヒーティングキットの取付方法を参照ください。

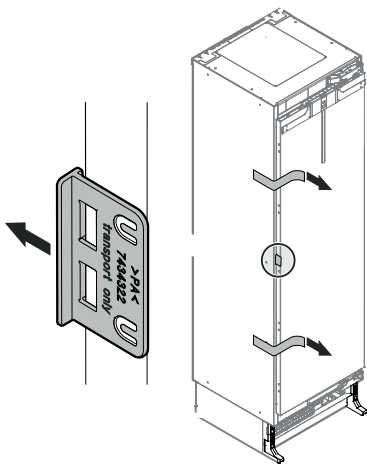
機器を設置場所の手前に置いて、機器の背後に十分な作業スペースを確保してください。



電源コードをコンセントの位置まで引き込みます。

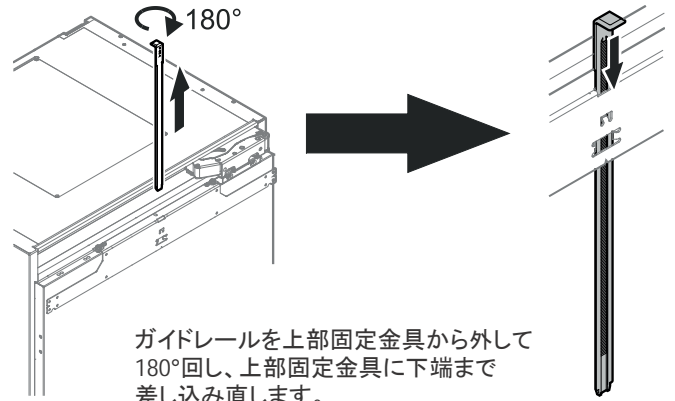
<重要>

設置作業が完了する前に、電源を入れないでください。

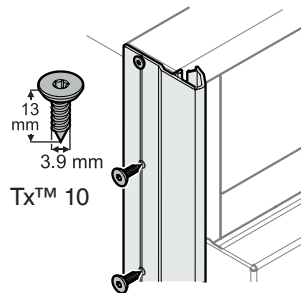


テープを取り外す

ドアを開けて、ドア固定具を取り外す。



ガイドレールを上部固定金具から外して180°回し、上部固定金具に下端まで差し込み直します。

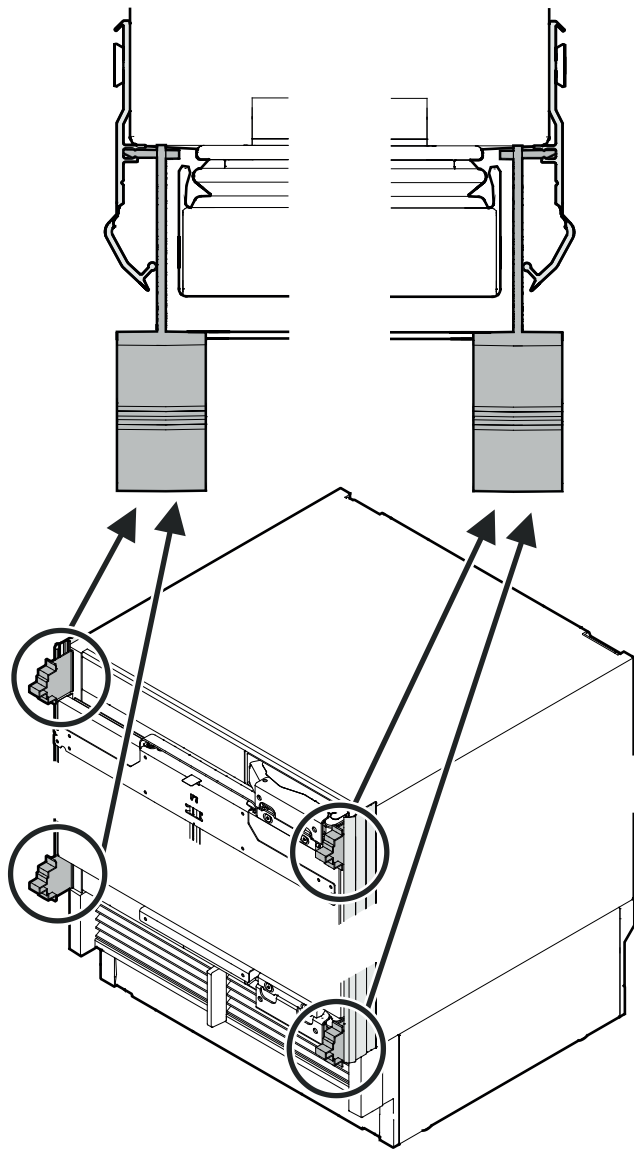


側面隙間用カバーを機器本体のフレームの端に左右取り付け、機器の上端に位置を合わせて、ねじで留めます。カバーは透明なので、取付穴の位置は目視で確認できますが、カバーに事前に下穴を開けておくことを推奨します。

<重要>

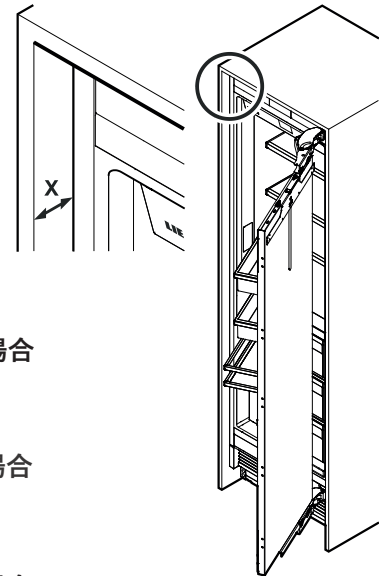
適切な長さの平ねじを使用してください。機器を設置開口に入れ込む際に、他のキッチン家具を傷つけるおそれがあります。

側面隙間用カバーに奥行調整補助具を取り付けます。



機器設置の奥行位置を合わせてください。

X = 設置開口の面から機器本体フレームの面まで (隙間カバーの面ではありません)



インセット
ドア面材板厚 22mmの場合

X = 66 mm

インセット
ドア面材板厚 19mmの場合

X = 63 mm

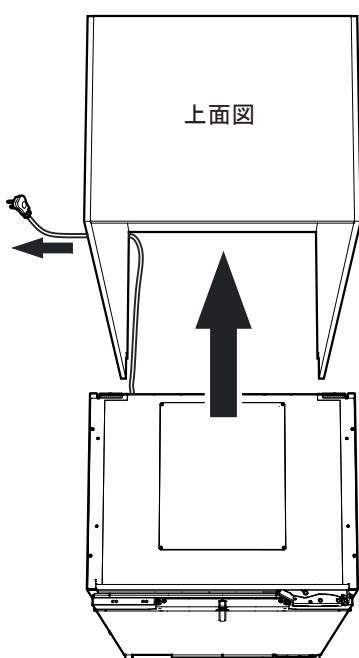
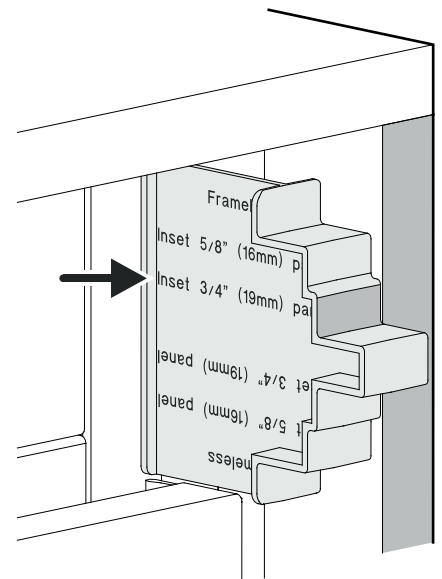
インセット
ドア面材板厚 16mmの場合

X = 60 mm

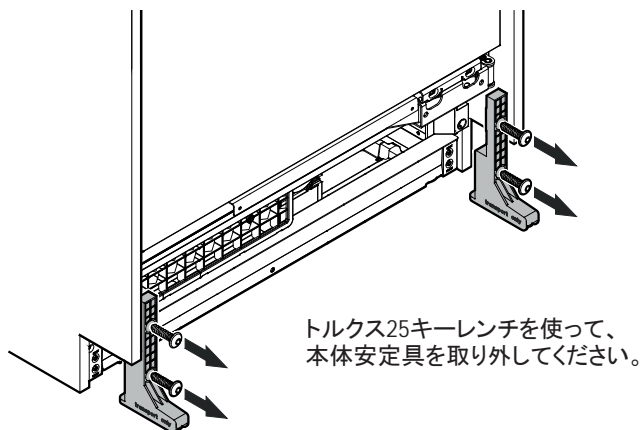
アウトセット

X = 44 mm

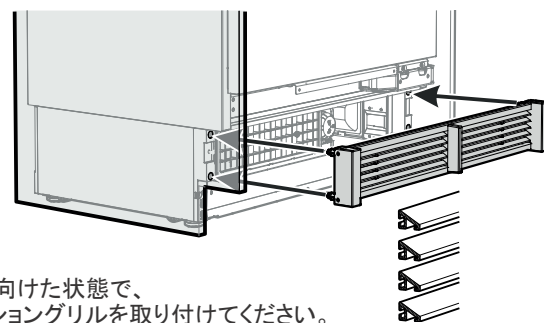
奥行調整補助具を使用する場合、補助具の面と設置開口の面を合わせてください。
(図はドア面材板厚19mmの場合)



機器を設置開口に入れ込みます。
配線の損傷を防ぐため、電源コードも同時に引き込んでください。



トルクス25キーレンチを使って、
本体安定具を取り外してください。

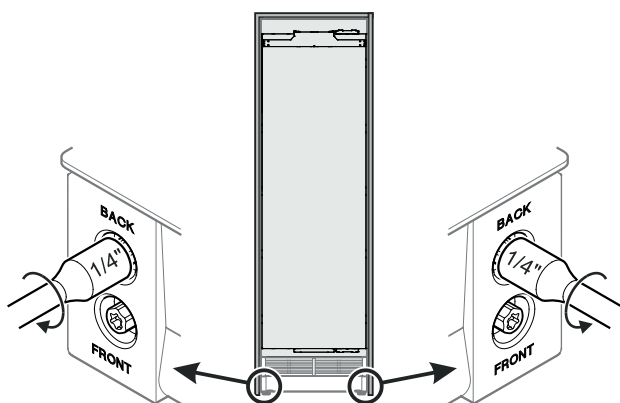


羽板を下に向けた状態で、
ペンチレーショングリルを取り付けてください。

機器を設置開口に固定する前に、
奥行調整補助具を取り外してください。

⚠ 危険

死亡または重傷の危険性がありますので、
機器の転倒にはご注意ください。
機器の高さ調整が完了して、アンチチップブラ
ケットが機器を支えられる状態になるまで、
機器のドアを開けないでください。



左：
機器の高さを上げるには、
時計回りに回してください。

右：
機器の高さを上げるには、
反時計回りに回してください。

高さ調整機構を回して、機器の背面がアンチチップブラケットに
あたるまで(約6.5mmかさ上げ)、均等に上げてください。

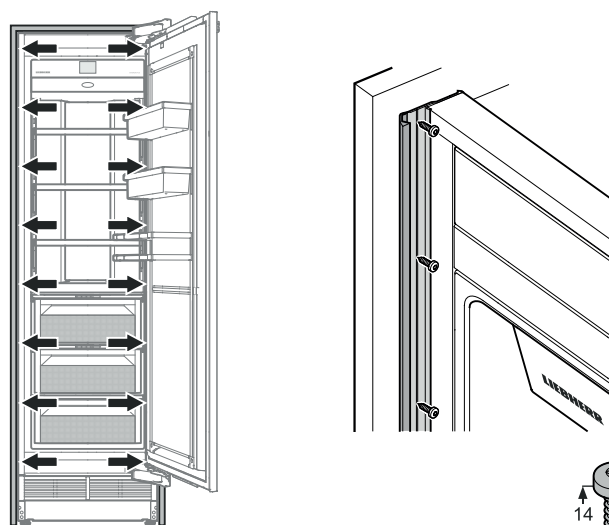
機器の高さは最大19mmまで上げられます。

< 重要 >

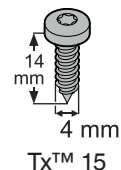
電動ドライバーで高さ調整ねじを回す場合には、
以下の設定を目安に回してください。

最大回転数 = 400 rpm
最大トルク = 1 Nm

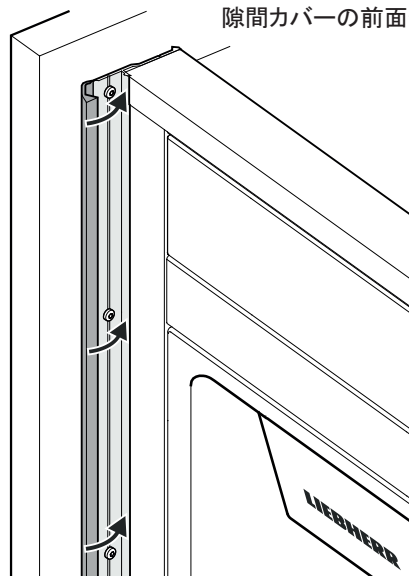
この設定を超える場合、高さ調整機構の損傷に
つながるおそれがあります。



4 x 14 mmのビスを8本使って、隙間カバーを設置
開口に打ち付けて、機器を固定してください。
事前にカバーにマークをして、下穴を開けておく
ことを推奨します。



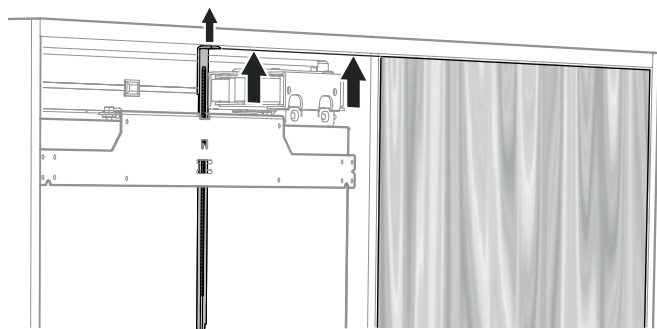
隙間カバーの前面部分を折って閉じてください。



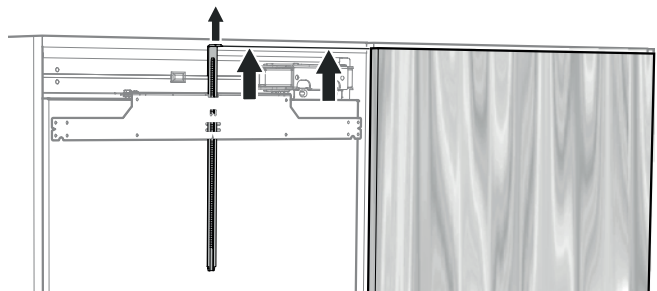
カバーの閉じ込みには、取り外しておいた本体安定具を
当て木にして使うこともできます。

ガイドレールを上へ引き上げて、ガイドレールの端を取り付けるドア面材の上端の位置に合わせてください。

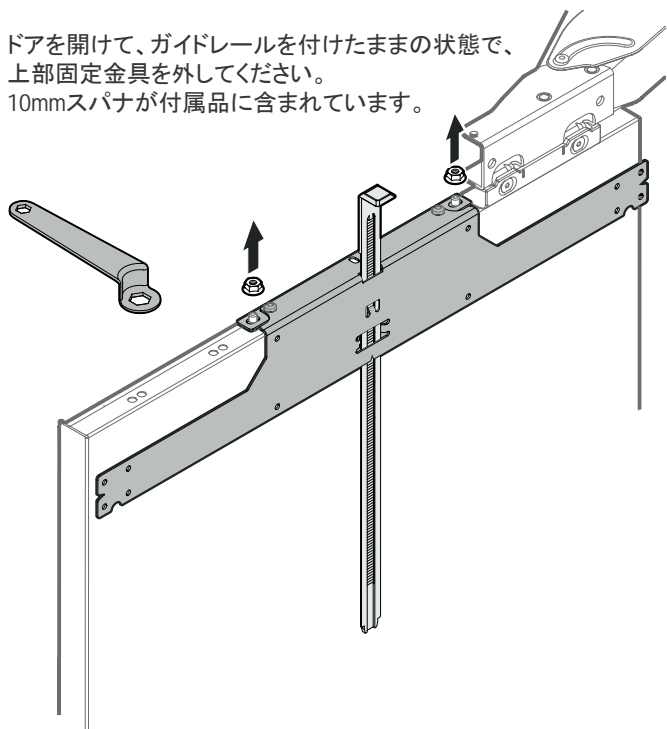
インセットドア



アウトセットドア



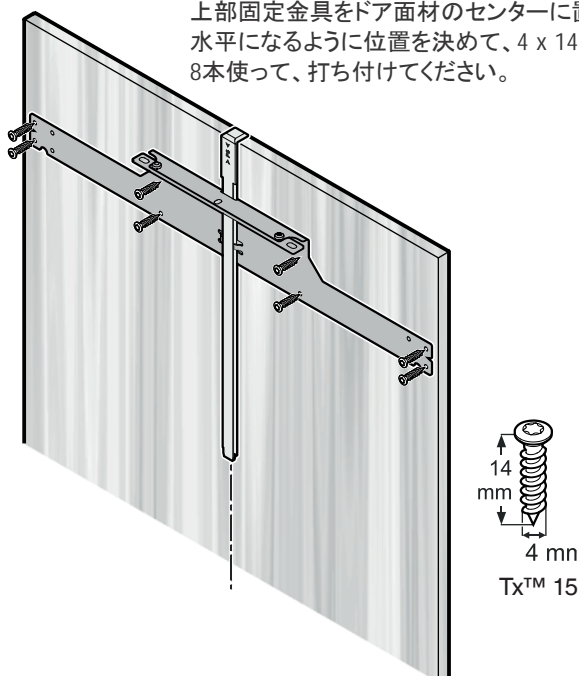
ドアを開けて、ガイドレールを付けたままの状態、上部固定金具を外してください。10mmスパナが付属品に含まれています。



<重要>

取り外しの際には、差し込んだガイドレールの位置が変わらないように注意してください。

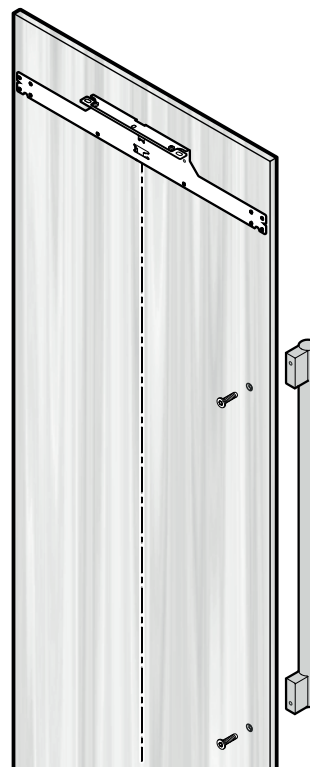
上部固定金具をドア面材のセンターに置いてください。水平になるように位置を決めて、4 x 14mmのビスを8本使って、打ち付けてください。



<重要>

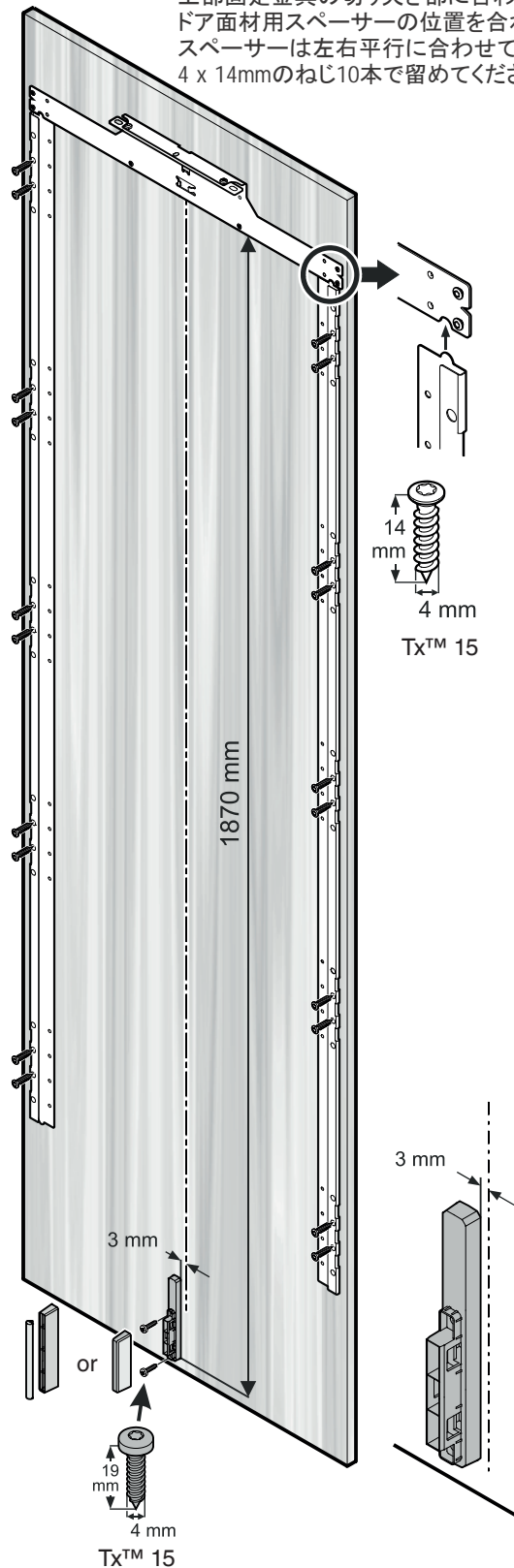
取付ビスが突き抜けるおそれがありますので、最小板厚以下のドア面材を使用しないでください。

後でドア面材用スペーサーを付けたときにドアハンドルの取付穴をふさいでしまうので、ドアハンドルはこの時点で付けてください。



取付穴は皿穴で加工して、ドアハンドルの取付には皿ねじを使用してください。ねじ頭はドア面材の面に合わせてください。

上部固定金具の切り欠き部に合わせて、
ドア面材用スペーサーの位置を合わせてください。
スペーサーは左右平行に合わせて並べて、
4 x 14mmのねじ10本で留めてください。



ベンチレーション部スペーサーを4 x 19mmのビス2本で
取り付けて、カバーをはめ込んでください。

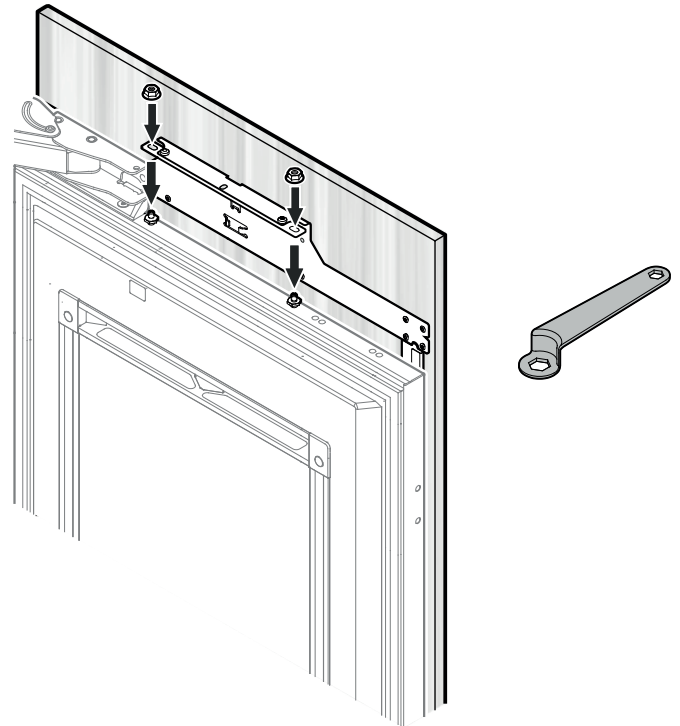
<重要>

取付ビスが突き抜けるおそれがありますので、最小板厚以下の
ドア面材を使用しないでください。

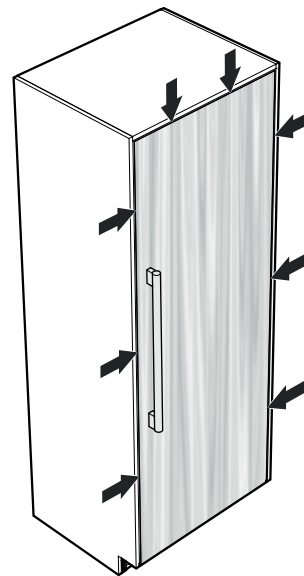
<重要>

機器のドアの開閉を90°ストップピンで制限する必要がある
場合には、ドア面材を取り付ける前にピンの取り付けを行って
ください。18ページの「ドアの吊元交換と90°ストップピンの取
付に関する注意事項」の項を参照ください。

機器のドアを開けて、位置調整ねじに上部固定金具をはめ込み、
ドアの位置を中心に合わせてください。
六角ナットを位置調整ねじに取り付けて、締めてください。
10mmスパナが付属品に含まれています。

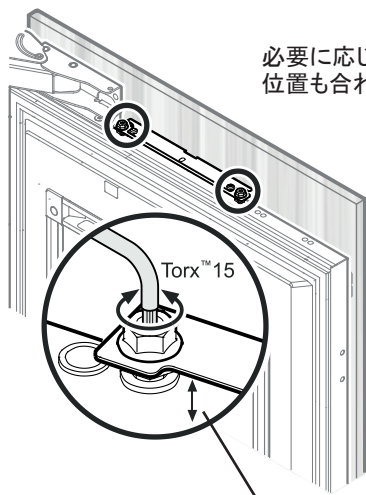


ドアを締めて、ドア面材の位置を確認してください。



<重要>

時間経過や荷重により、再度位置合わせが
必要になる場合があります。



必要に応じて、ドア面材の縦方向の位置も合わせてください。

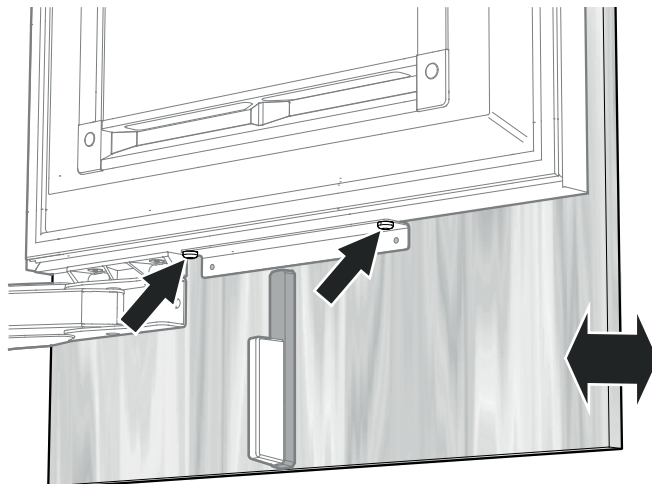
六角ナットを緩めて、調整ねじを回してください。トルクス15キーレンチが付属品に含まれています。

最大調整幅: 15mm

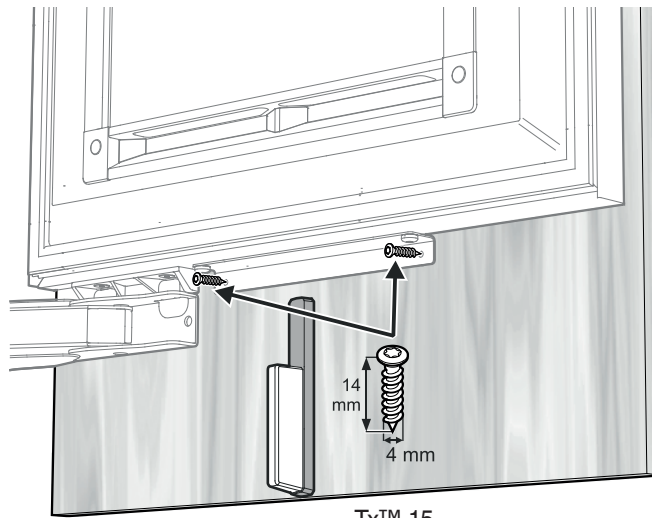
<重要>

固定金具カバーを取り付けるため、金具と本体ドアの間に隙間が残るように調整してください。

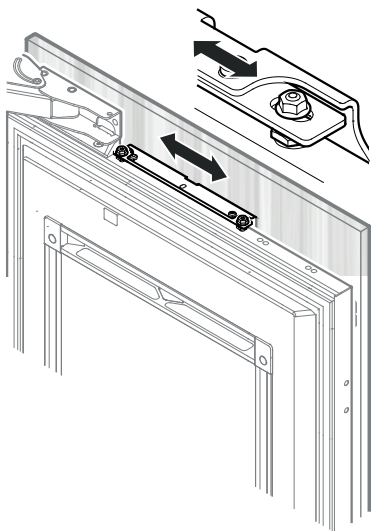
ドア底部の奥行位置を合わせてください。
ねじを緩めて、ドア面材の位置を調整して、締め直してください。
トルクス20キーレンチが付属品に含まれています。



4 x 14mmのビス2本を使って、底部の固定金具をドア面材に固定してください。

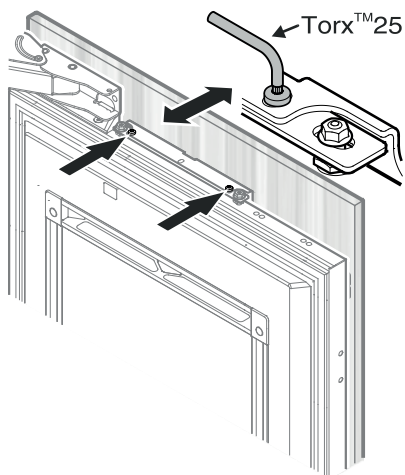


上部固定金具の長穴を使って、ドア面材の横方向の位置を合わせてください。



六角ナットを締めてください。

ドア面材の奥行位置を合わせてください。
ねじを緩めて、ドア面材の位置を調整して、締め直してください。



ドア面材サポートをドア面材と本体ドアの間に差し込んで、M6 x 12のビス2本で取り付けてください。



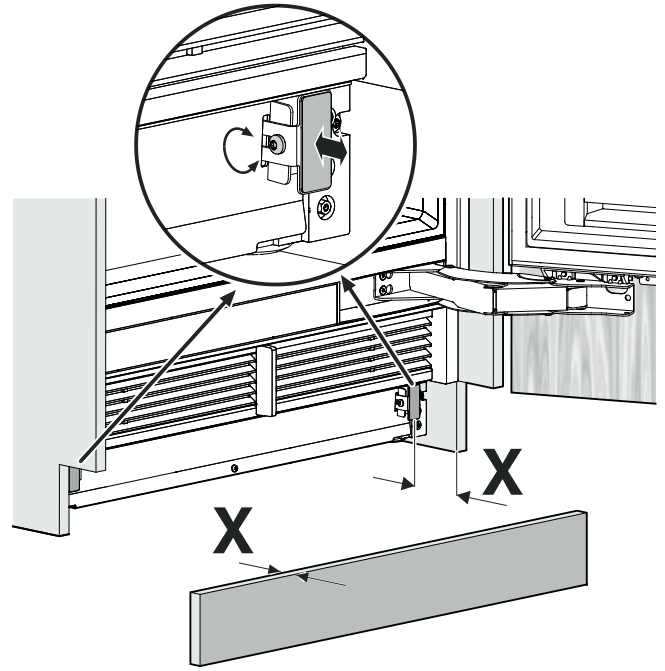
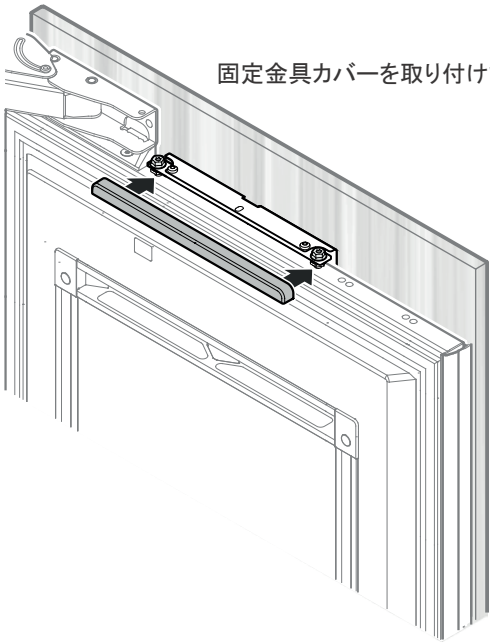
Tx™ 20

ドア面材サポート用カバーをドア面材サポートに引っかけて、本体ドアにはめ込んでください。

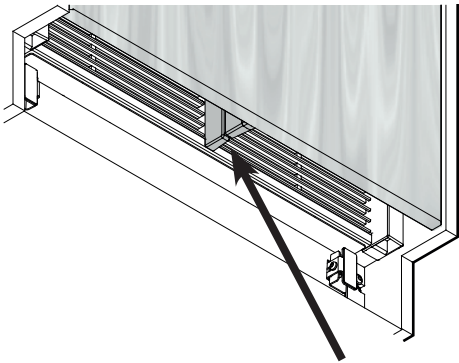


幅木材の板厚に合わせて、取付ブラケットの位置を調整してください。

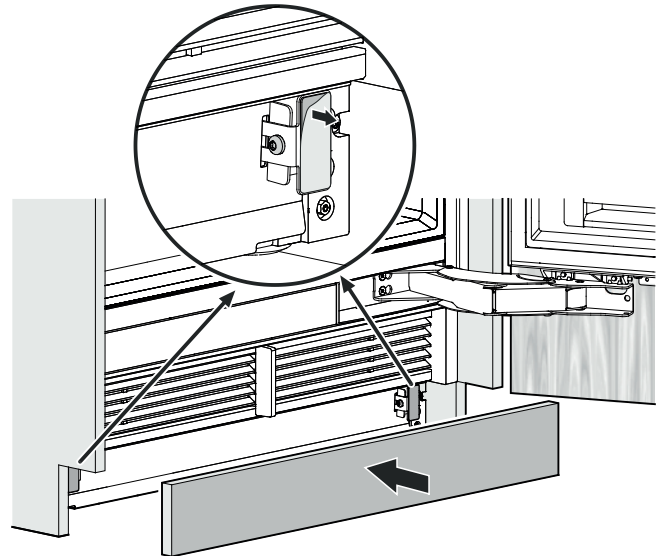
固定金具カバーを取り付けてください。



粘着シールの保護フィルムをはがして、幅木材を貼り付けてください。



ベンチレーショングリルのスペーサーとドア面材側のスペーサーの間に大きな隙間がないか確認してください。

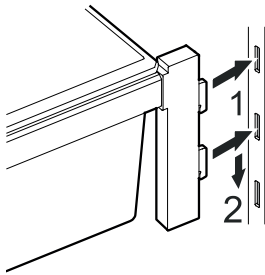


機器を設置開口から引き出す際の注意事項

機器を設置開口から引き出す際は、以下の事項にご注意ください。

ドアラックを取り付けてください。

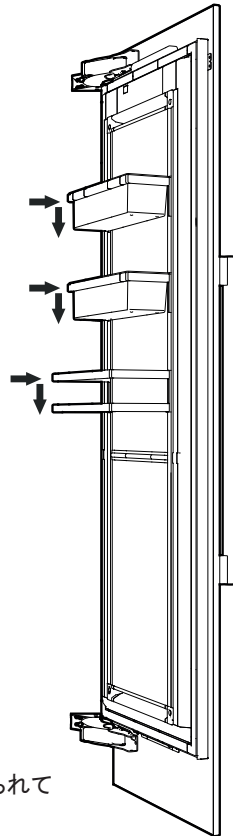
ボトルラックは一番下のラック取付口に取り付けてください。



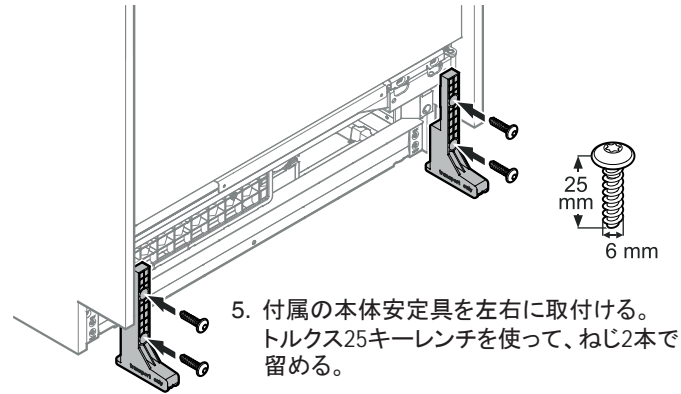
ドアラックのフックを好みの高さのラック取付口に差し込んで、下に下げてはめ込んでください。

<重要>

ドアラックが取付口にしっかりと取付けられていることを確認してください。



1. 本体庫内を空にする。
2. 電源から機器の接続を外す。
3. ドア面材を外す。
4. 高さ調整機構を使って、機器の高さを下げる。



5. 付属の本体安定具を左右に取付ける。トルクス25キーレンチを使って、ねじ2本で留める。

危険

死亡または重症の危険性がありますので、機器の転倒にはご注意ください。

本体安定具が付いていない状態で、機器を動かさないでください。

ドアの吊元交換と90°ストップピンの取付に関する注意事項

ドアの吊元交換と90°ストップピンの取付は作業を習熟した作業員が行ってください。

ドアヒンジは強力なスプリングを内蔵しています。ヒンジが突発的に閉まった場合、大きな怪我につながるおそれがあります。

ドアは非常に重いので、一人でドアの取り外しは行わないでください。

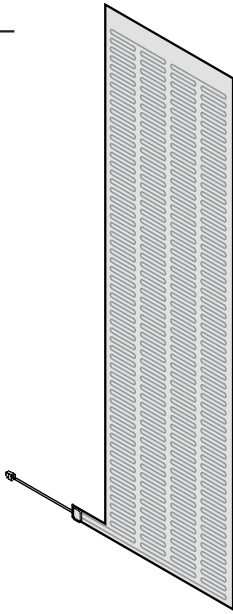
その他、不明な点がございましたら、輸入元または販売代理店にお問合せください。

サイドバイサイドヒーティングキット アクセサリパーツ

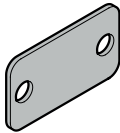
品番:9901428

※注:機器をサイドバイサイドで設置する場合には、サイドバイ
サイドヒーティングキットの取付方法も併せて、参照ください。

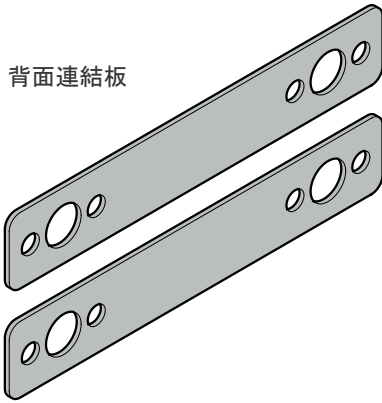
側面ヒーター



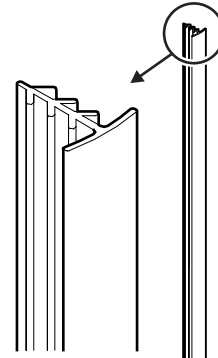
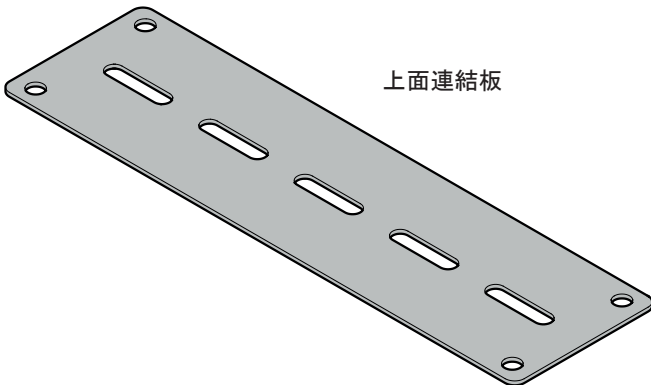
前面連結板



背面連結板



上面連結板



センタースペーサー

M6 x 25 ねじ
10個



M4 x 13 ねじ
4個

機器の設置（サイドバイサイド）

⚠ 危険

火災および機器の損傷の危険性がありますので、サイドバイサイドヒーティングキットは以下の機器にのみ使用してください。

EKB9271, EKB9471

EGN9171, EGN9271

EWT9175, EWT9275

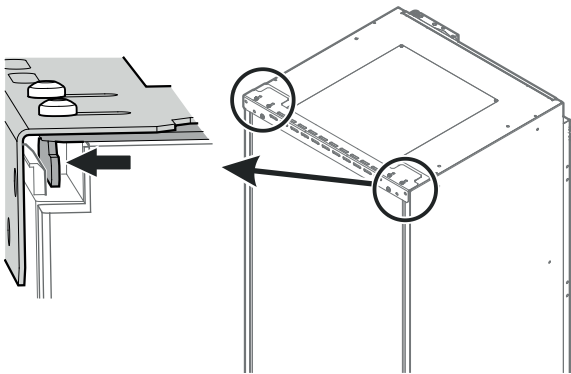
サイドバイサイドヒーティングキットの取付は作業を習熟した作業員で行ってください。作業は二人で行うことを推奨します。

⚠ 危険

感電のおそれがありますので、設置作業が完了する前に電源を入れないでください。

アンチチップブラケット

アンチチップブラケットは機器の設置高さに合わせて、設置間口の奥壁に取り付けてください。機器を設置間口に設置後、高さを調整することで、アンチチップブラケットのフックが機器の上部にかみ合っており、転倒を防ぎます。

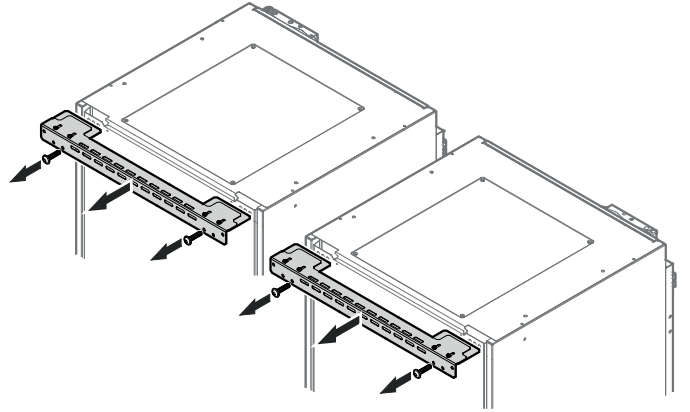


⚠ 警告

アンチチップブラケットを必ず取付けてください。ドアを開けた際の機器の転倒を防止するためのものです。

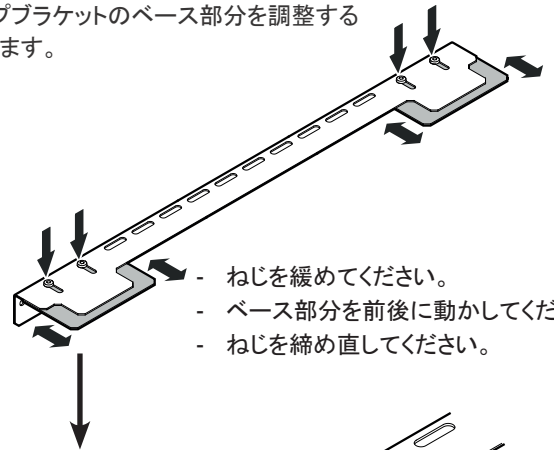
アンチチップブラケットを取り付ける面の内側に電気ケーブル、配水管等がないことを確認してください。設置の際の穴開けやねじ打ちにより損傷するおそれがあります。

1. アンチチップブラケットを取り外してください。外したねじは必要ありません。



奥行635mmの設置開口に取り付ける際のアンチチップブラケットの調整方法

奥行635mmの設置開口に取り付ける場合、アンチチップブラケットのベース部分を調整する必要があります。

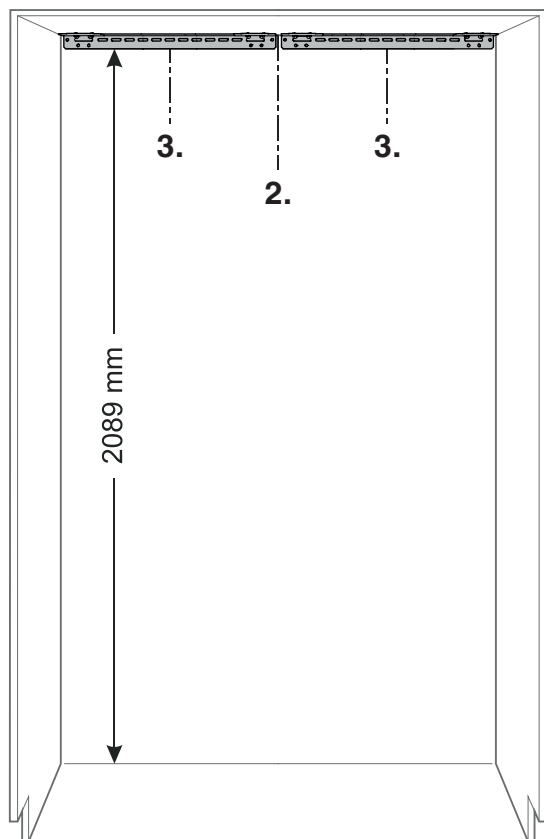


アウトセットの場合
 $X = 36 \text{ mm}$

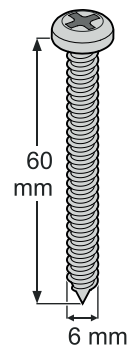
インセットの場合

$X = 36 \text{ mm}$ からドア面材の板厚を引いてください。

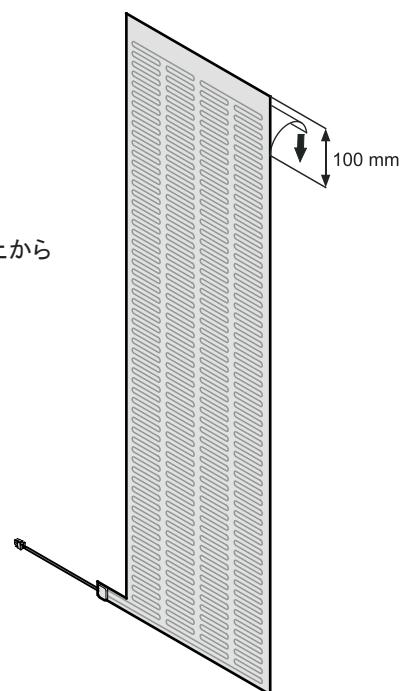
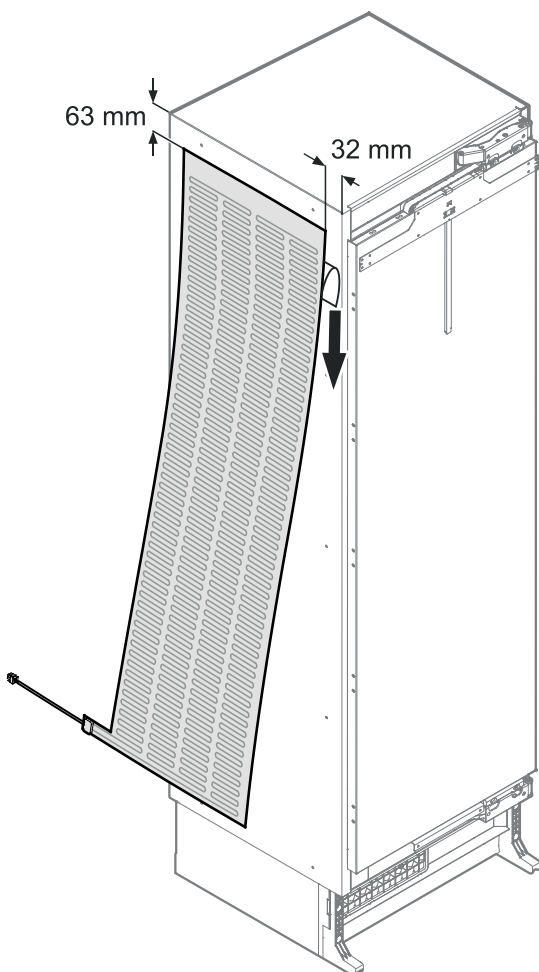
設置開口が奥行635mm以上の場合、アンチチップブラケットと壁面の間にスペーサーを付けてください。



2. 設置開口の奥壁面に開口のセンターラインをマークしてください。
3. 設置開口のセンターと開口側面を基準にして、左右それぞれにセンターラインをマークしてください。
4. アンチチップブラケットの下端を図の大きさに合わせて、中心を左右のセンターラインに合わせてください。
5. 付属のビス(6 x 60)を使って、外側にある左右の取付穴とその他の取付穴を留めてください。



6. 側面ヒーターの保護フィルムを上から100mm程度はがしてください。

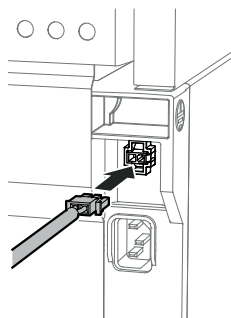
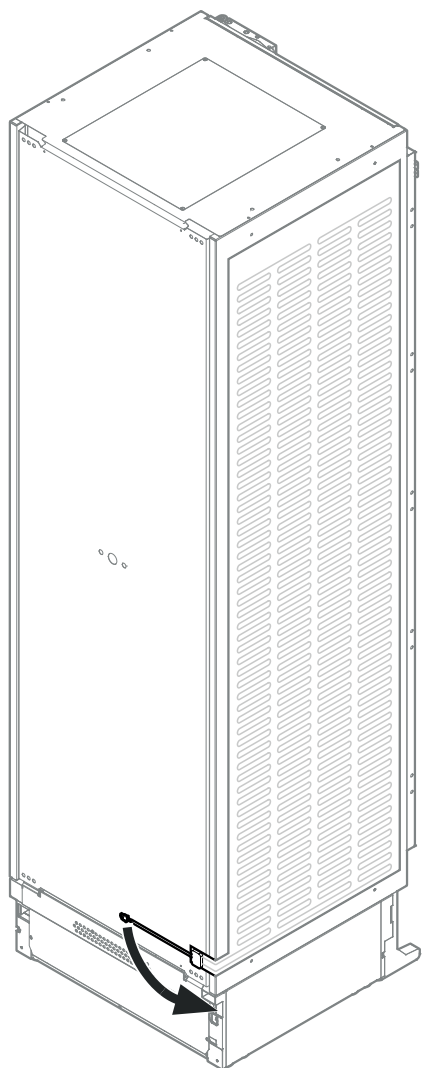
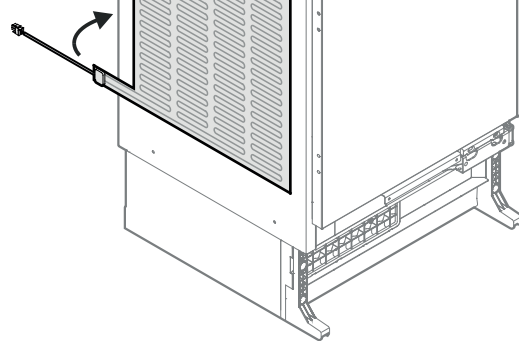


7. 右側の機器の左側面に側面ヒーターを貼り付けてください。側面ヒーターの上端は本体フレームの上端から63mm下がった位置、前面は本体フレームの前面端から32mm奥の位置に貼り付けてください。保護フィルムをはがしながら、側面ヒーターを少しずつ貼り付けていってください。

<重要>

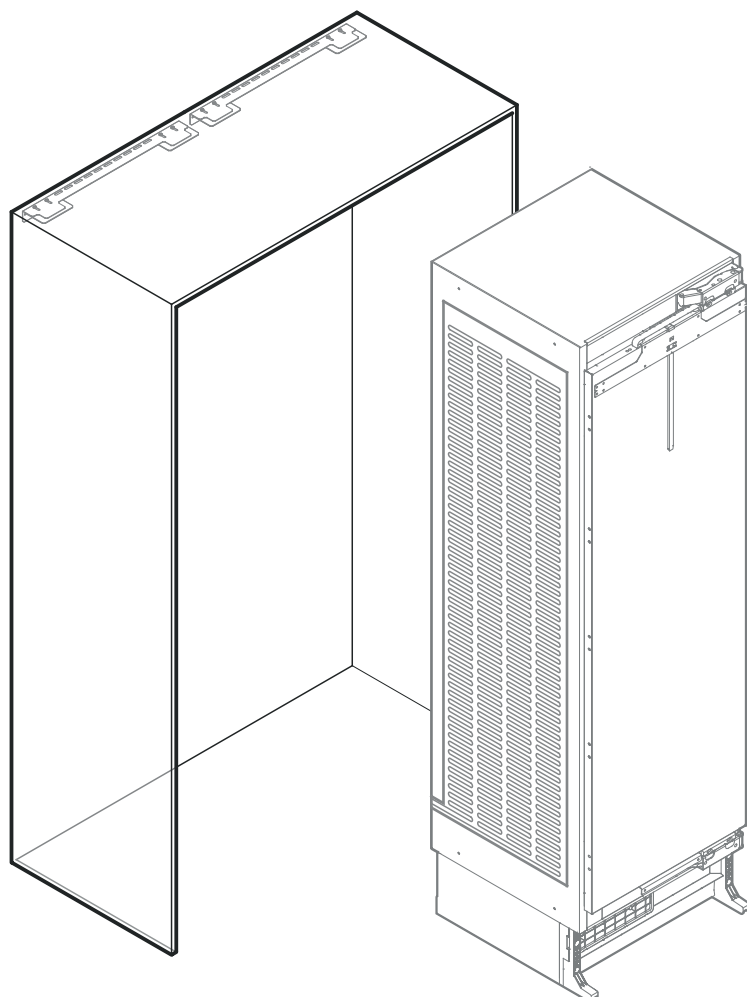
ヒーターの貼り付け面に気泡が入らないようにしてください。

8. 側面ヒーターの下部の帯を背面側に折り曲げて、機器の背面に貼り付けてください。



9. 側面ヒーターの電源端子をソケットに接続してください。

10. 右側の機器を設置開口の手前に置いて、
機器の背後に十分な作業スペースを
確保してください。

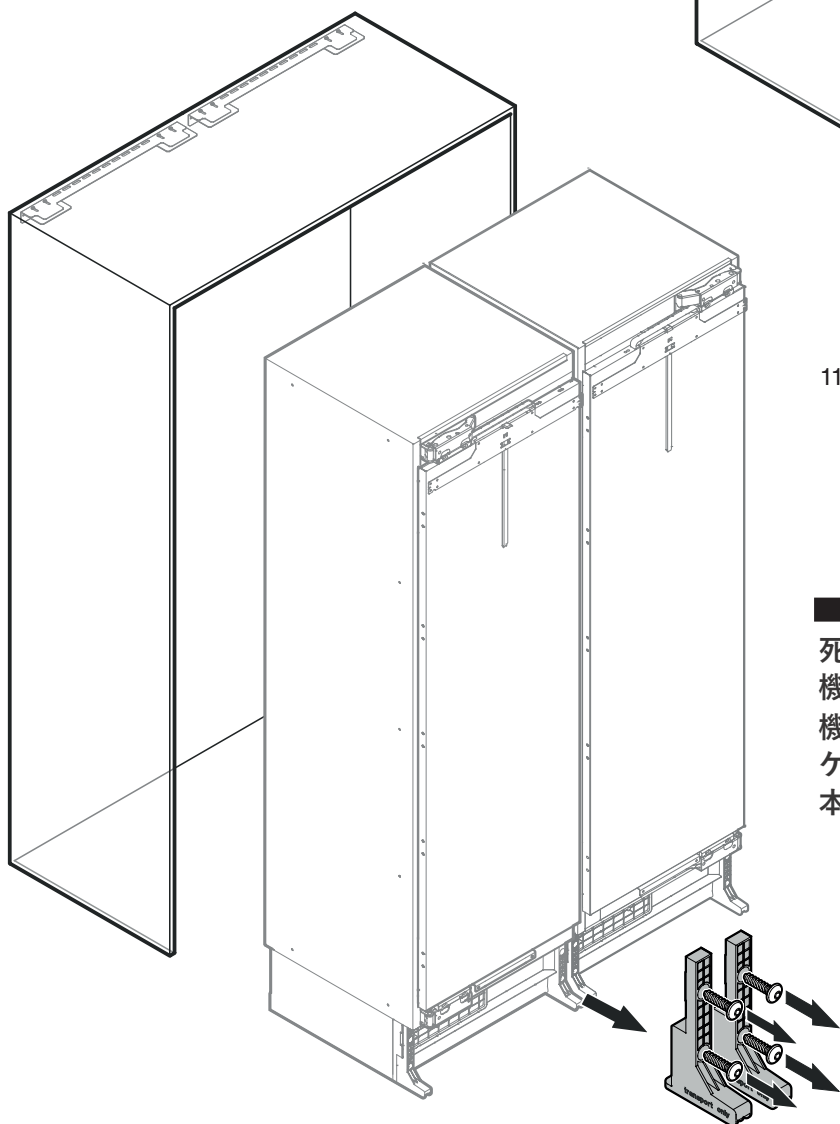


11. 左側の機器を設置開口の手前に置いて、
左右の機器の間には6mmの隙間を空けてください。

トルクス25キーレンチを使って、内側の本体安定具を取り外してください。安定を保つため、外側の安定具は残しておいてください。

⚠ 危険

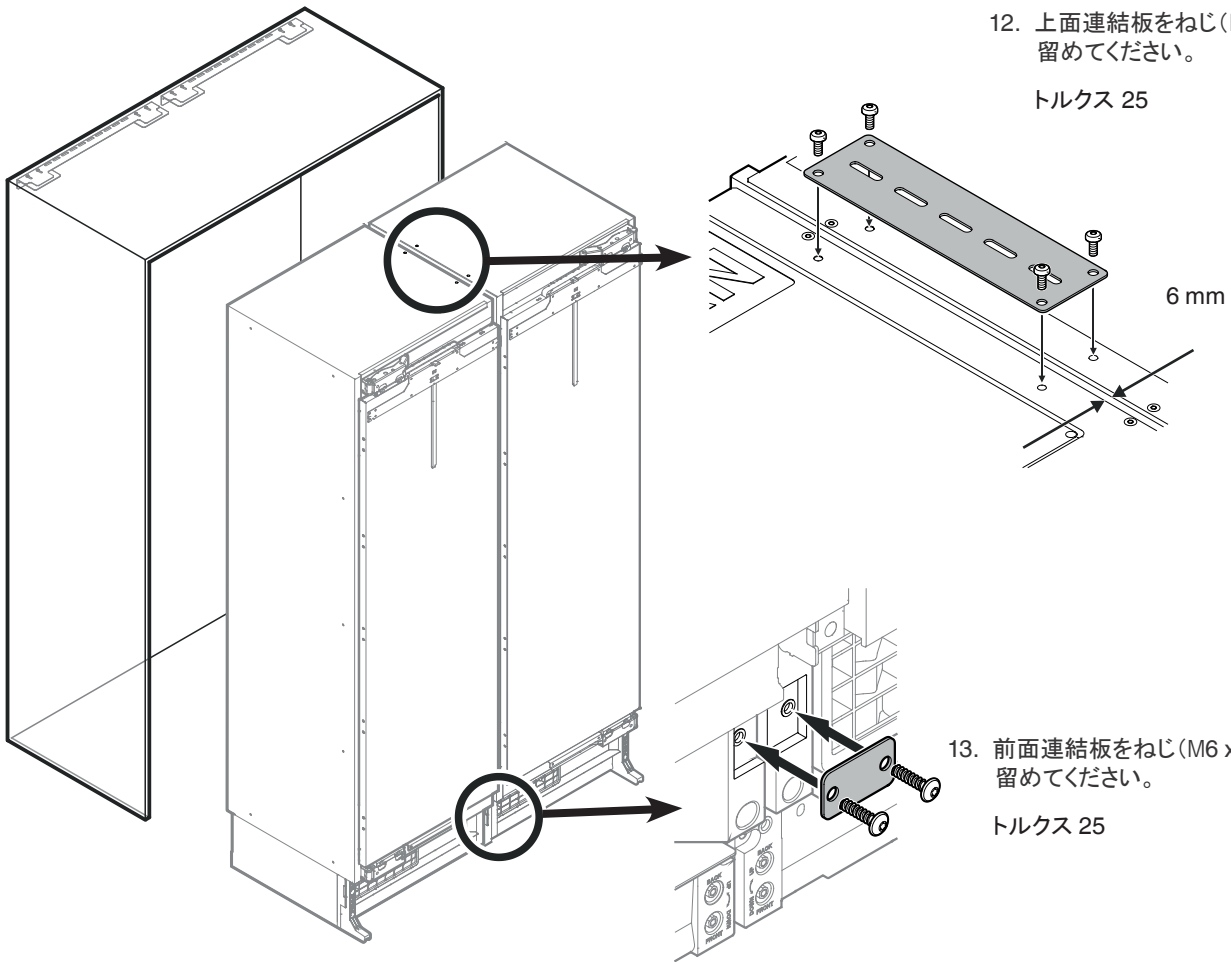
死亡または重傷の危険性がありますので、
機器の転倒にはご注意ください。
機器の高さ調整が完了して、アンチチップブラ
ケットが機器を支えられる状態になるまで、
本体安定具を取り外さないでください。



12. 上面連結板をねじ(M4 x 13)で留めてください。



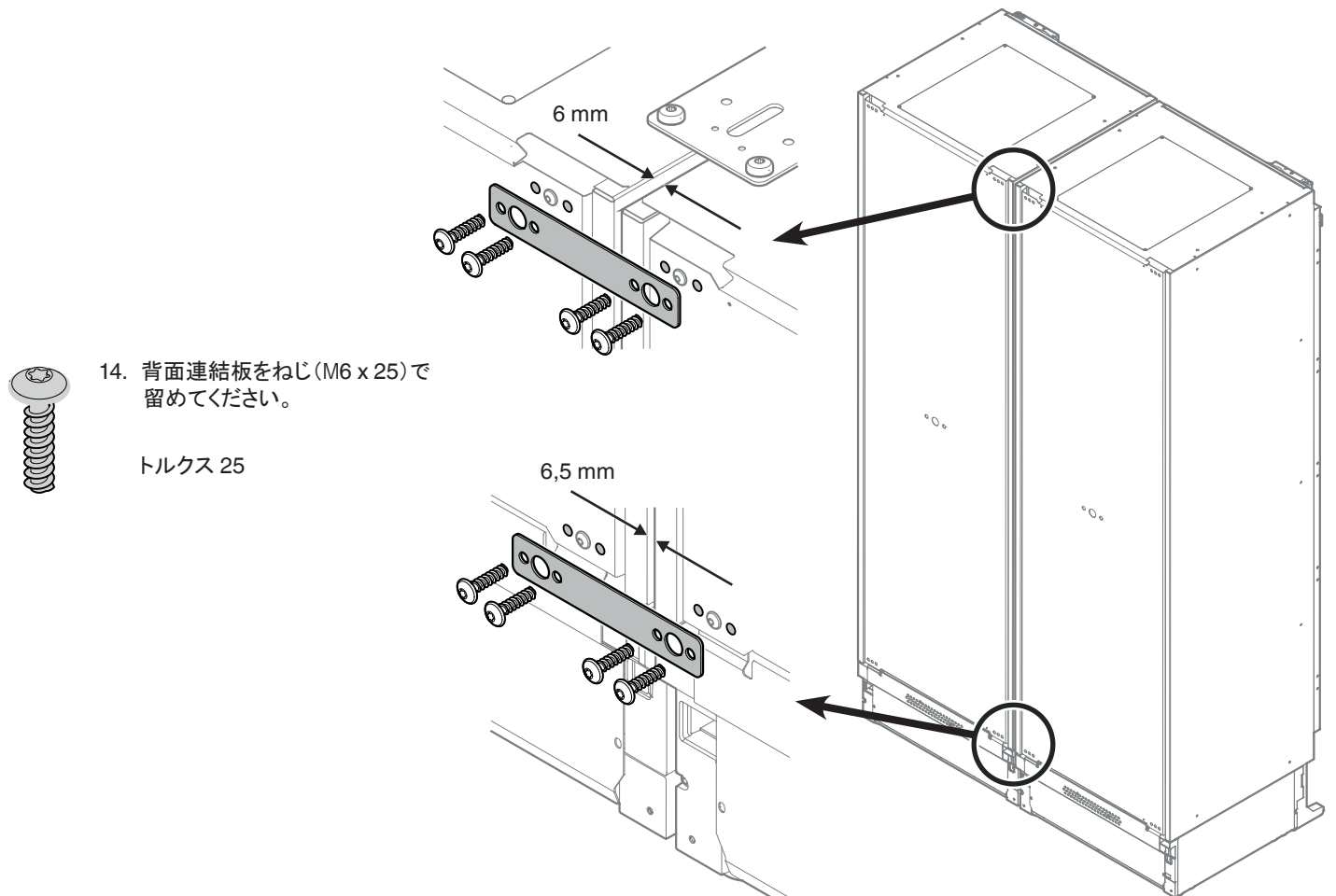
トルクス 25



13. 前面連結板をねじ(M6 x 25)で留めてください。



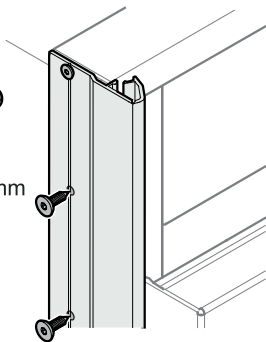
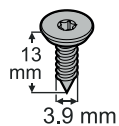
トルクス 25



14. 背面連結板をねじ(M6 x 25)で留めてください。

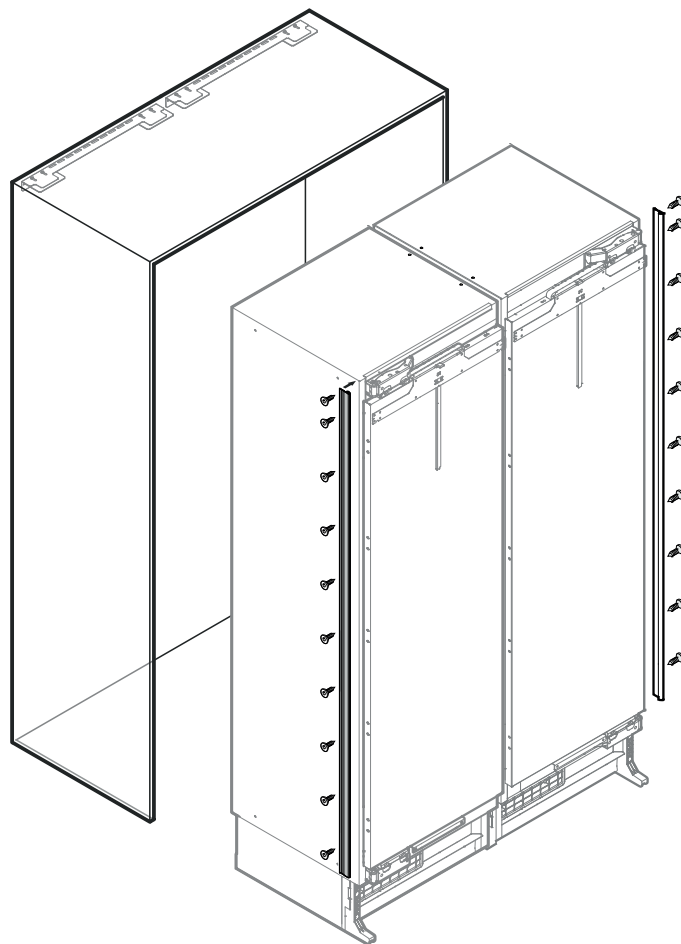
トルクス 25

トルクス 15



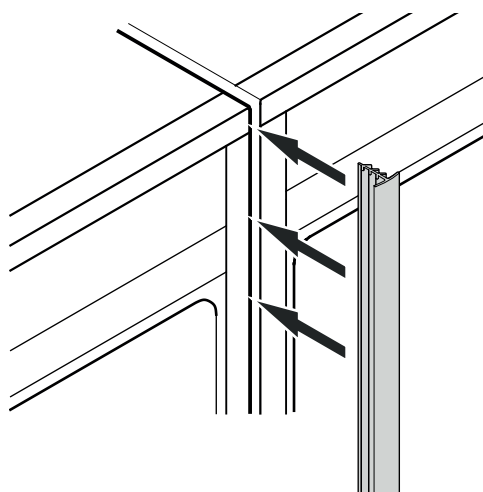
15. 側面隙間用カバーを機器本体のフレームの端に左右取り付け、機器の上端に位置を合わせて、ねじで留めます。カバーは透明なので、取付穴の位置は目視で確認できますが、カバーに事前に下穴を開けておくことを推奨します。

側面隙間用カバーとねじ(3.9 x 13)は機器に付属しています。



設置マニュアルの10ページ「機器の設置」の項に従って、設置作業を完了してください。

16. ドアを開けて、センタースペーサーを機器の間に差し込んでください。



- ドイツLIEBHERR社は品質・性能向上のため絶えず改良を重ねております。
- 機器の仕様は予告なしに仕様変更されることがありますので、あらかじめご了承ください。

150721

インタックSPS株式会社

〒104-0061
東京都中央区銀座7-13-5 NREG銀座ビル6F
TEL : 03-6264-2970 FAX : 03-6264-2973 E-
mail : info@intac-sps.co.jp
HP : www.intac-sps.co.jp

<お問合せ フリーダイヤル>



0120-915-546

【受付時間】

9 : 30 ~ 17 : 30 (土日・祝日・夏期/年末年始の休業期間を除く)