

LIEBHERR

設置マニュアル

Installation manual

ビルトイン 冷凍冷蔵庫

ECBN5066 PremiumPlus

- 人への危害、財産の損害を防止するため、本書に記載されている事項を必ずお守りください。
- 設置、及び施工において、本書に従わなかったために生じた故障・事故などについては責任を負いかねます。

お客様による設置工事は危険です。建物を傷めたり、ケガの恐れがあります。
据付設置は必ずお買い求めの販売店までご依頼ください。

独 LIEBHERR 社 Household Appliances 日本輸入総代理店

インタックSPS株式会社

安全上のご注意

必ずお守りください

- 本手順書では、人への危害、財産の損害を防止するため、必ずお守りいただくことを説明しています。
- 設置及び施工において、本手順書に従わなかったために生じた故障・事故などについては責任を負いかねます。

誤った使い方をしたときに生じる内容を「警告」「注意」の2つに区分しています。



警告



注意

「死亡や重傷を負うおそれがある」内容です。

「傷害を負うことや、財産の損害が発生するおそれがある」内容です。

お守りいただく内容を次の図記号で説明しています。



してはいけない内容です。



実行しなければならない内容です。



警告



- 交流100V・定格15A以上のコンセントを単独で専用に設けてください。
- 電源プラグ周辺のほこりなどは定期的に取り除いてください。
- 電源プラグは根元まで確実に差し込んでください。
- 電源プラグを抜くときは、コードを持たずに電源プラグを持って抜いてください。
- 長期間使用しないときやお手入れの際は、必ず電源コードを抜いてください。
- 異常・故障時は直ちに使用を中止し、電源プラグを抜いてください。



- 濡れた手で、電源プラグに触らないでください。
- 電源プラグを、冷蔵庫の背面で押し付けしないでください。
- 電源プラグやコードを破損するようなことはしないでください。
- 本体や電源コードに水をかけないでください。
- 冷蔵庫の周囲は、必ず必要な放熱スペースを守ってください。
- 冷蔵庫の上には、絶対にものを置かないでください。
- 延長コードを使用しての設置はお控えください。
- 本製品は一般家庭専用です。業務用、或いは屋外や戸外でのご使用はお控えください。



アース（接地）・漏電遮断機を必ず取り付けてください。

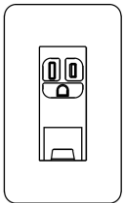
設置スペースと電源・給水設備

⚠ 注意

- 本機器の周辺適用外気温（室温）は 10℃ ～ 43℃ です。
- 機器は、暖房・温熱器具等からの熱気や直射日光の当たらない場所、湿気が少なく風通しの良い場所に設置してください。
- 通気が悪く湿気の高い設置環境では、機器の表面に結露が発生することがあります。
- 電源コンセントは、機器の仕様、定格電流にあったものをご用意ください。
- 下記仕様を参照の上、昇圧トランスの設置スペースをご用意ください。
- アース（接地）・漏電遮断機を必ず取り付けてください。

<一次側電源コンセント>

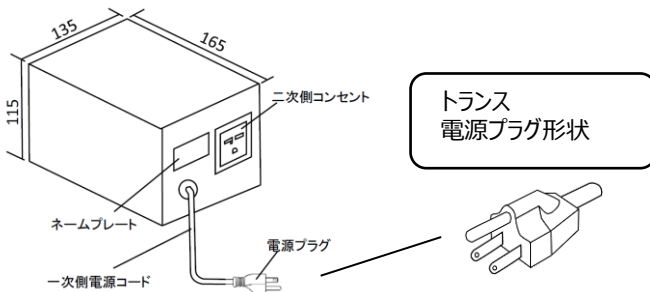
1. 定格 15A以上、単相100Vの専用回路を設けてください。
2. アースターミナル付接地コンセントを設けてください。



パナソニック電工
品番：WN1131（相当品）

- ・機器本体の定格電源をご確認ください。
- ・定格電圧：本機器には昇圧トランス(付属品)が必要です。昇圧トランスのスペースを確保してください。

<昇圧トランス>

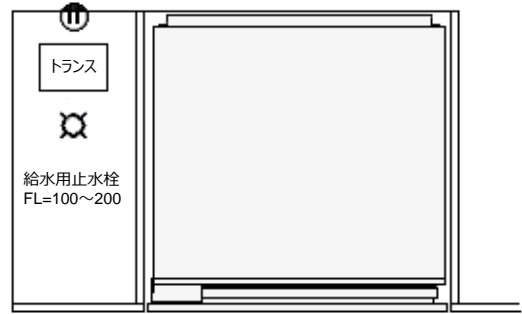


- ・外形寸法（W x D x H）：135 x 165 x 115 mm
- ・コード長さ：1.7m
- ・定格容量：600VA
- ・入力：単相 100V・50/60Hz
- ・出力：単相 230V
- ・質量：6.3kg

※一次側コンセントは必ず接地コンセント(3P)をご用意ください。

⚠ 注意

- ・止水栓は容易に開閉できる位置に設置してください。
- ・隣接するキッチンユニット内に止水栓と電源を設ける場合、電源位置及び昇圧トランスは止水栓位置より上部に設けてください。



- ・電源コンセントはFL+300mm以上
- ・キッチンユニットの側板に電源コード・給水ホース引き込み用の開口Φ = 50mmを設けてください。

<給水設備>

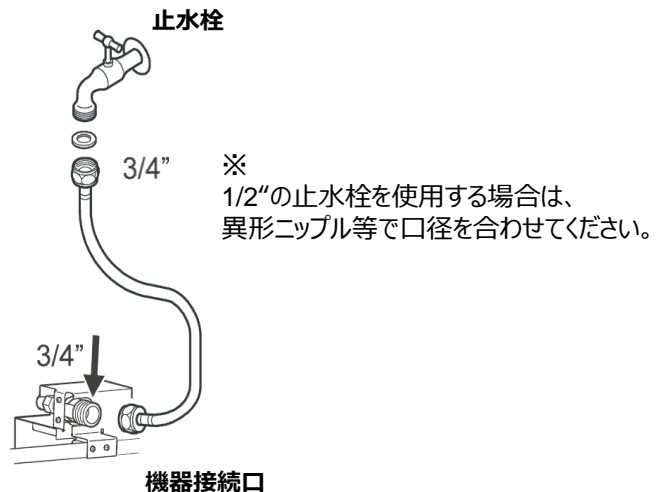
- ・本機器の自動製氷機能は給水接続工事を要します。
- ・給水止水栓の立ち上げ（一次側工事）をご用意ください。
→ FL100 ~ 200mm

<給水ホース>

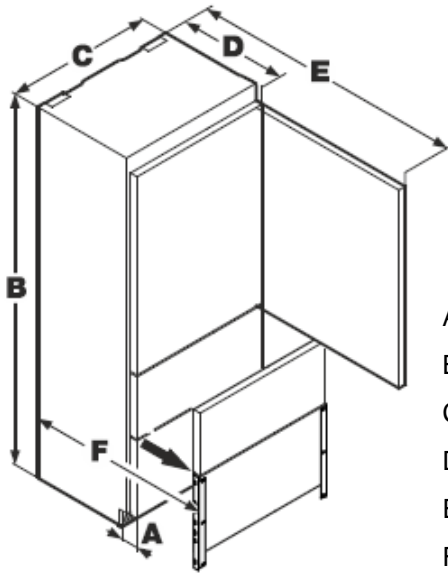
- ① 機器に同梱されている標準のフレキホース
長さ：3.0m、接続口(両端)：G3/4 メネジ

<施工例>

- ・標準のフレキホースを使用

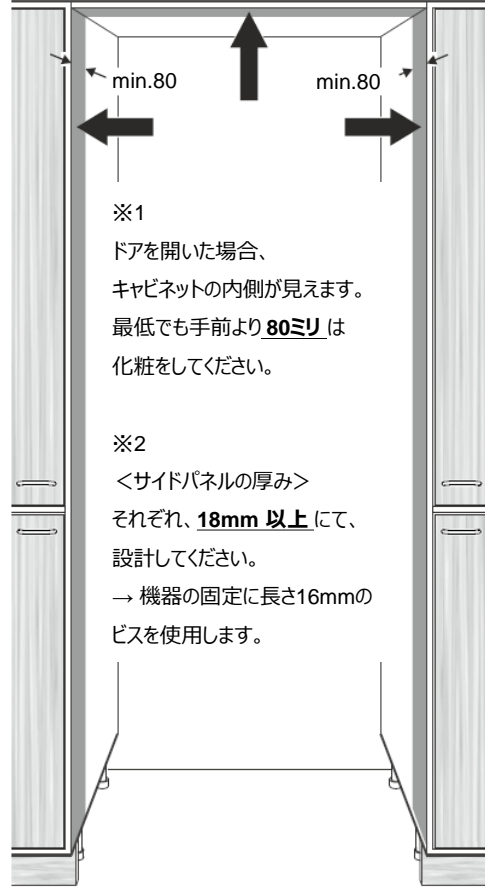


本体寸法とドア材寸法



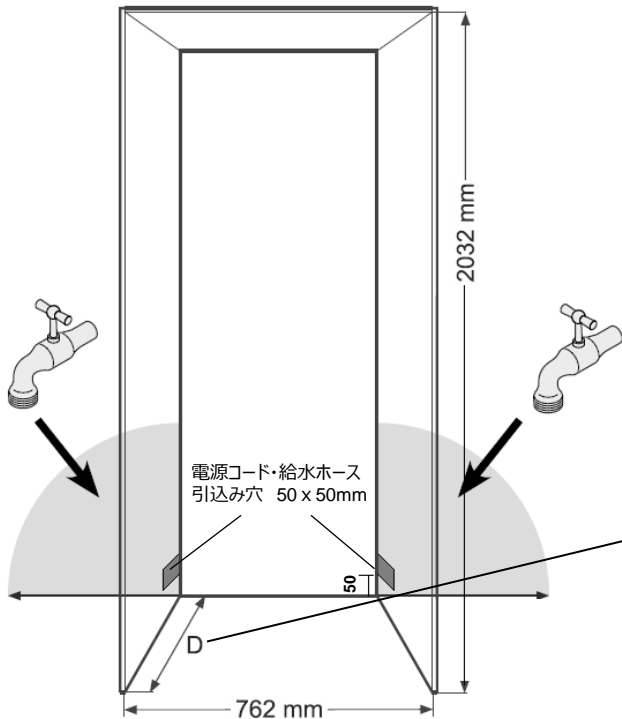
A = 76 mm
 B = 2027 mm
 C = 757 mm
 D = 610 mm
 E = 1420 mm
 F = 952 mm

<キャビネットの化粧>



※1
 ドアを開いた場合、
 キャビネットの内側が見えます。
 最低でも手前より**80ミリ**は
 化粧をしてください。

※2
 <サイドパネルの厚み>
 それぞれ、**18mm 以上**にて、
 設計してください。
 → 機器の固定に長さ16mmの
 ビスを使用します。



<キャビネット 奥行有効寸法>

- アウトセット : D = 625 mm (ドア材の厚みは含みません)
- インセット : D = 625 mm + ドア材厚み

重要

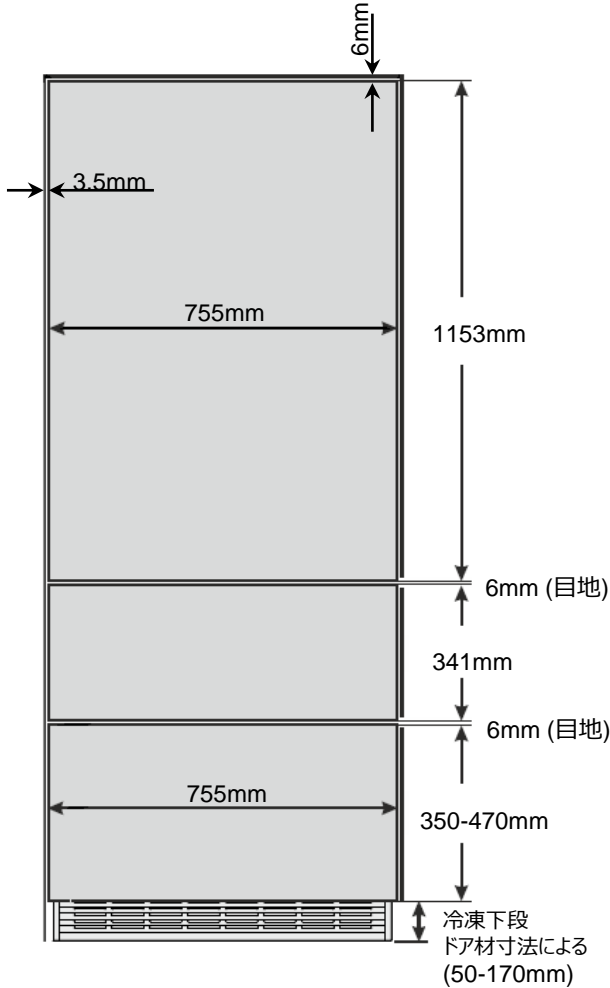
電源コンセントと止水栓は機器背面に設けないでください。
 機器を設置した後も、①容易に電源コードが抜き差しできる、
 ②止水栓の開閉が出来る場所に設けてください。

電源コード・給水ホース引込み穴 : 50 x 50mm

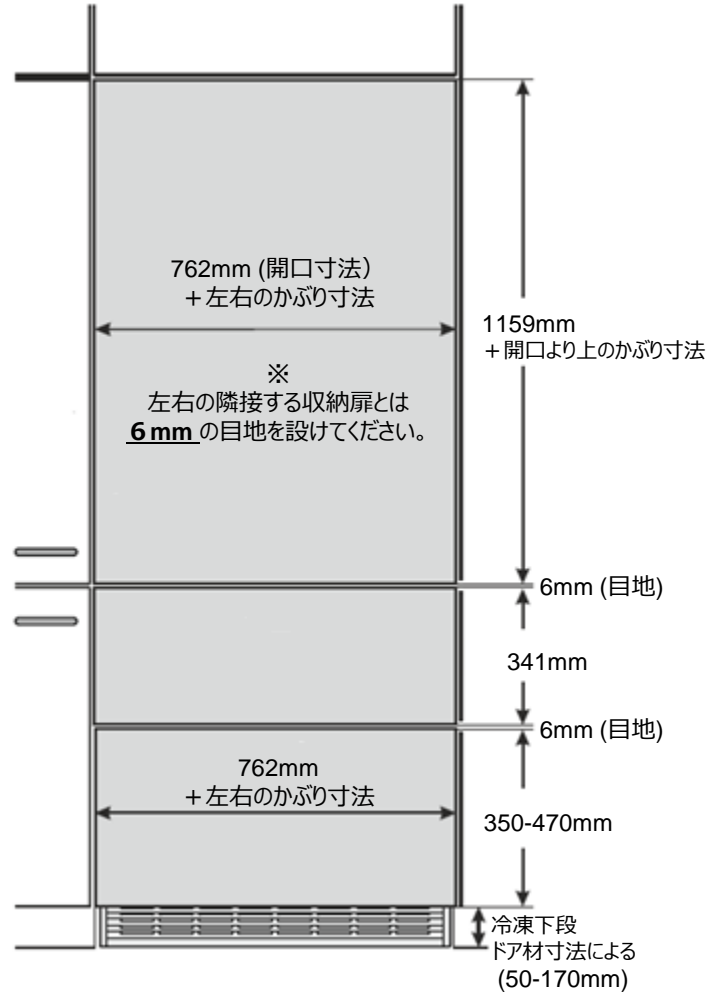
※側板の一番奥に開口を設けてください。

本体寸法とドア材寸法

ドア材寸法－インセット



ドア材寸法－アウトセット



- 上記寸法を参考にドア材をご準備ください。
- ハンドルは別途ご準備ください。(計 3本)

ドア材 厚み

- ・最小ドア材厚み = 16 mm
- ・最大ドア材厚み = 19 mm

ドア材 耐荷重

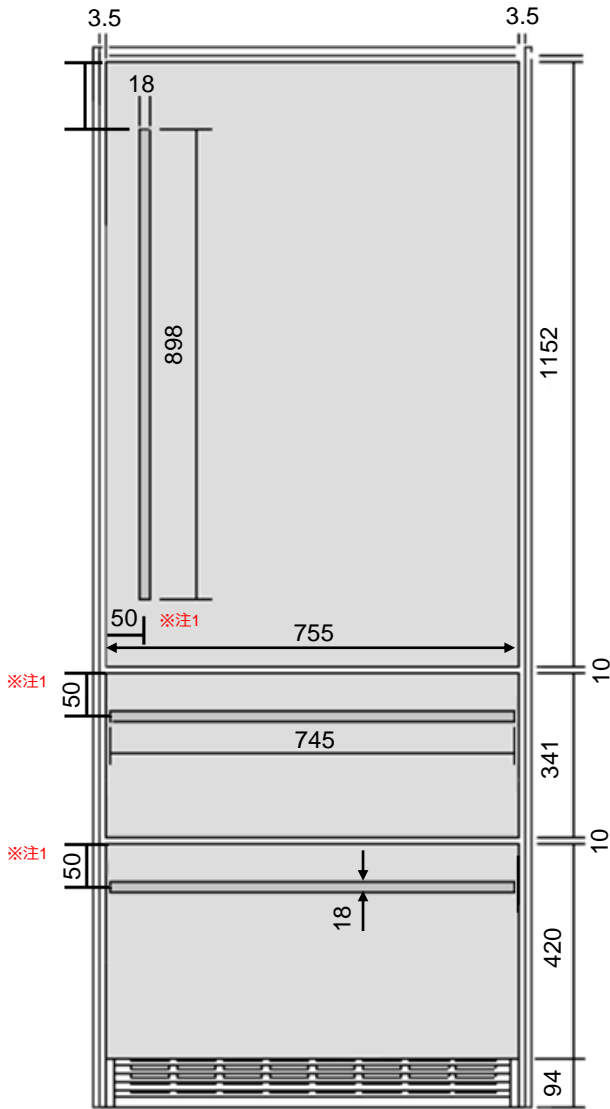
- ・冷蔵庫 ドア材 = 最大 27 kg
- ・冷凍庫 ドア材 = 最大 10 kg

本体寸法とドア材寸法

アクセサリドアパネル(別売)

- ・ステンレスハンドル付き - 品番 : BIF76DHSS
- ・アルミハンドル付き - 品番 : BIF76DHAL

ドア材の厚み = 19mm (共通)

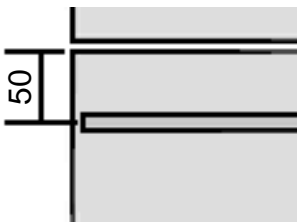


※注1

※注1

※ イラストのアクセサリハンドルはステンレス (BIF3HSS)

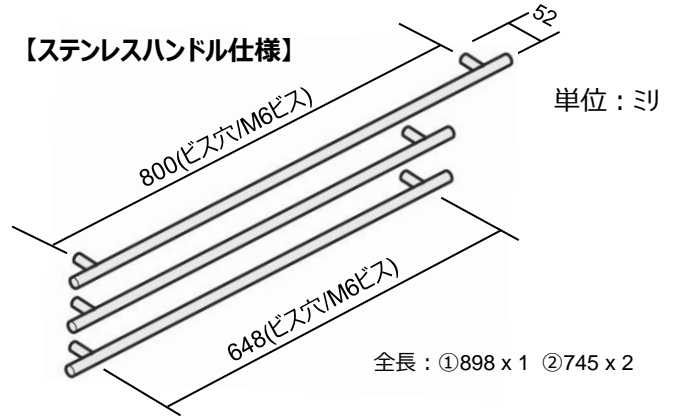
※注1 ドア材端からハンドル芯の距離



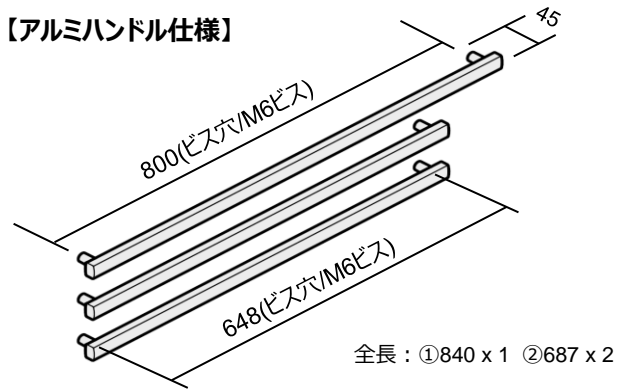
アクセサリハンドル(別売)

- ・ステンレス : BIF3HSS
- ・アルミニウム : BIF3HAL

【ステンレスハンドル仕様】

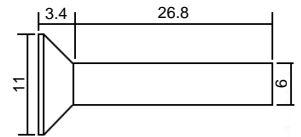


【アルミハンドル仕様】



<付属ボルト仕様>

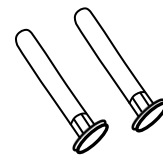
- 皿ビス径 = 6ミリ
- 皿ビス頭 = 11ミリ
- ※ 要皿取り加工



※ アクセサリドアパネルは各ドアにハンドル取付け用の下穴が開いています。

→ ハンドルの位置は変更できません。

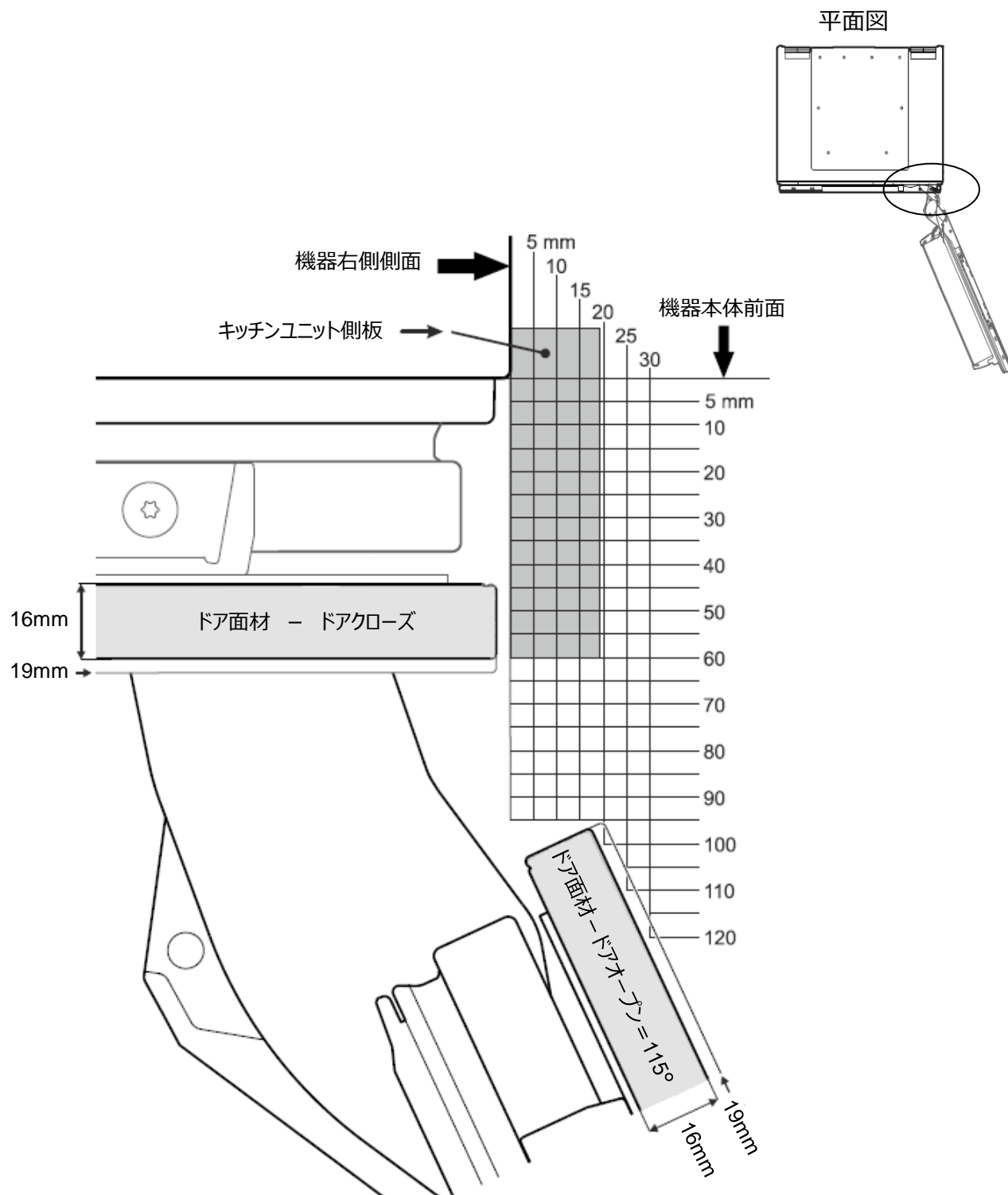
90°ストップピン 9096 699 (別売)



※90°ストップピンを取り付け時には、冷凍庫上段の引出しは外せなくなります。

本体の設置

ドア動線詳細 - インセット

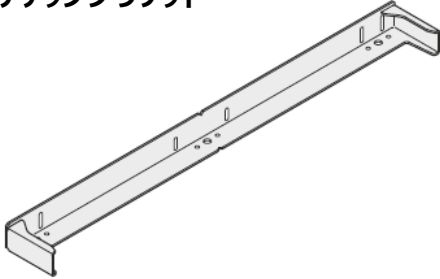


本体の設置

⚠ 注意

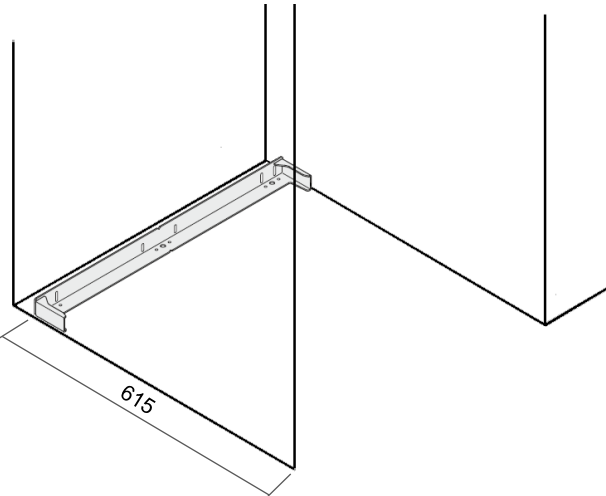
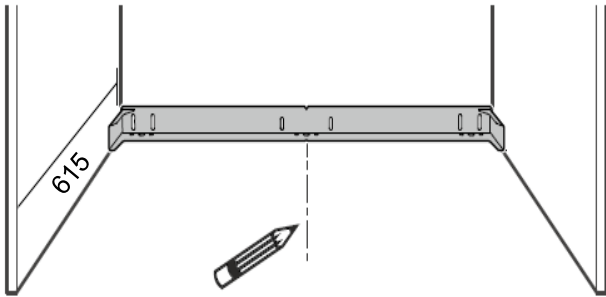
本体の転倒を防止するため、付属のアンチチップブラケットを必ず床面に取り付けてください。

アンチチップブラケット



【ブラケットの取付】

1. 床面にセンターラインを引いてください。ブラケットのセンターを合わせてください。
2. 下記の寸法にしたがって、しっかりとブラケットを固定してください。

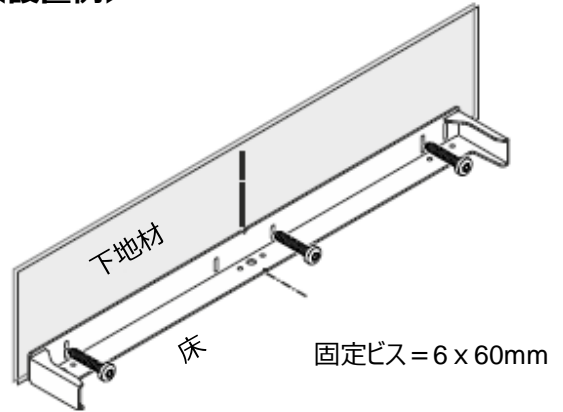


※615mmはアウトセット設置の場合。
インセット設置の場合は、ドア材の厚みを足してください。

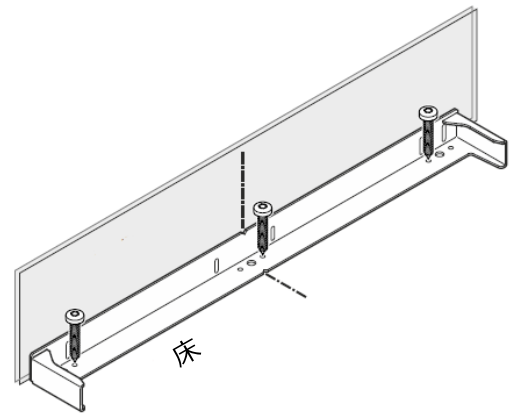
⚠ 注意

床下や背面壁内に電源用ケーブルや水道管等が無いことを確認してください。アンチチップブラケットを取りつける際に損傷を与える可能性があります。

＜設置例＞



背面の壁との間に下地材を入れしっかりと固定してください。コンクリートの場合はアンカー等を使用してください。



下地の入った床面にしっかりと固定してください。コンクリートの場合はアンカー等を使用してください。

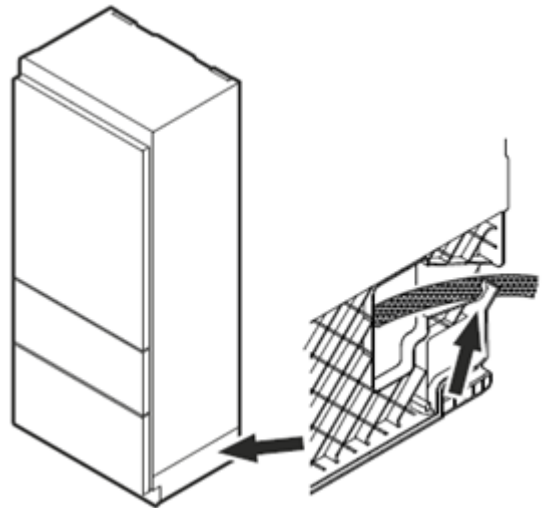
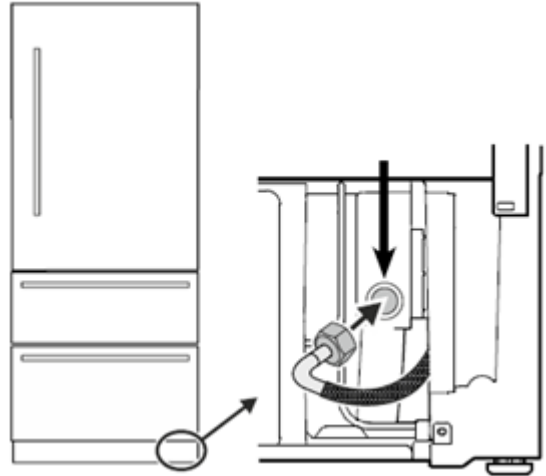
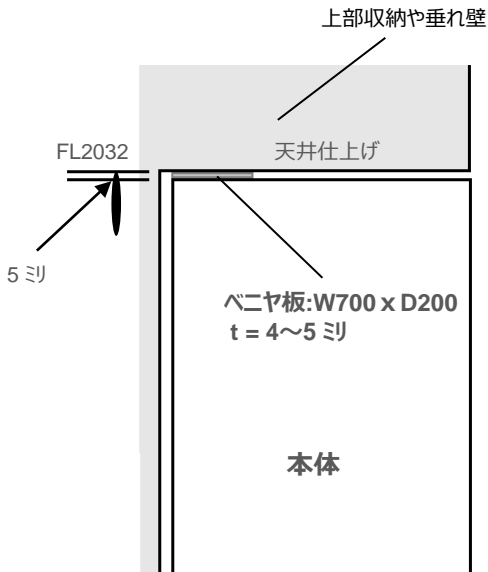
本体の設置

⚠ 注意

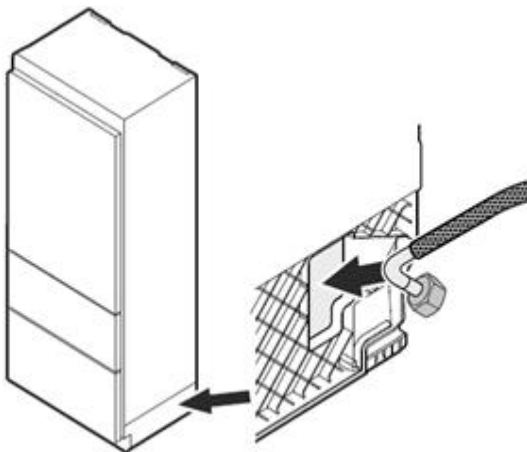
【アンチチップブラケットを取り付けられない場合】

床面や背面壁にアンチチップブラケットを取り付けられない場合、下記の方法等で必ず転倒防止のための対策をおこなってください。

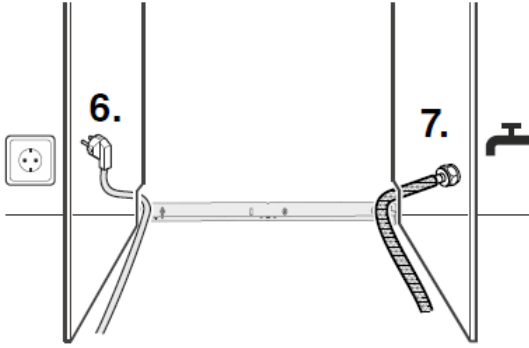
- ① 機器設置の開口部の上面を天井仕上げにして、機器と天井との間に $t = 4 \sim 5$ ミリのベニヤ板を挟む。



【本体の設置】



本体の設置

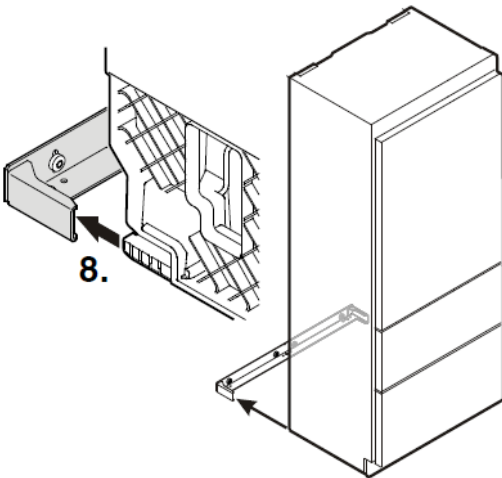


6. 電源コードを隣接のキャビネットに引き込んでください。
(開口φ50以上)

7. 給水ホースを隣接のキャビネットに引き込んでください。
(開口φ40以上)
※引込み穴の位置・大きさはP.2を参照してください。

重要!

電源コード及び給水ホースが本体を押し込んだときに挟まれないように気をつけてください。



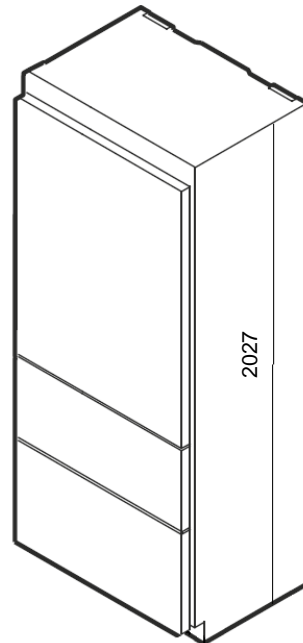
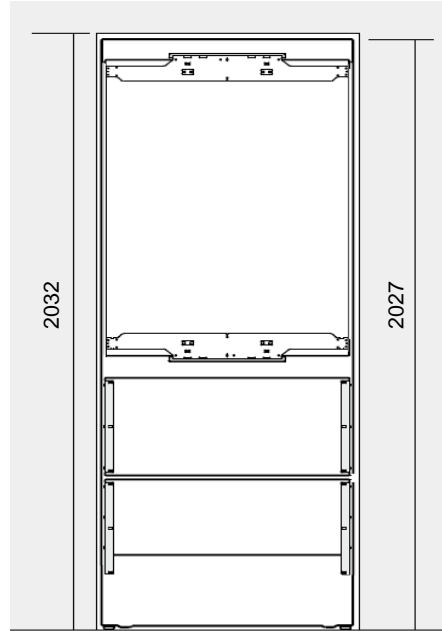
8. 機器とアンチチップブラケットが合うように気をつけながら
本体をゆっくりと押し込んでください。
(アンチチップブラケットを使用した場合)

9. 給水ホースの止水栓側もしっかりと接続して、
水漏れが無いか確認してください。

※アイスメーカーの試運転方法は別紙参照。

<本体の高さ調整>

次ページ以降の本体の固定・ドア材の取付けを行う前に、
※必ず本体の高さをFL+2027に合わせてください。



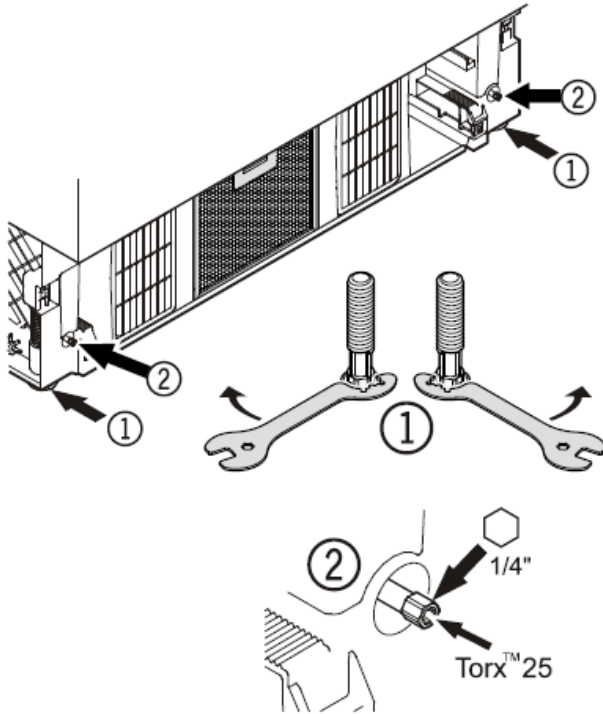
本体の設置

【本体の高さ調整】

1. 手前側の高さ調整は調整脚①を回してください。
同梱のスパナを使用してください。時計回りに回すと高くなり、半時計回りに回すと低くなります。
2. 後方側の高さ調整は、調整脚②を回してください。
1/4"ボックスレンチ、もしくはトルクス25を使用してください。

⚠ 注意

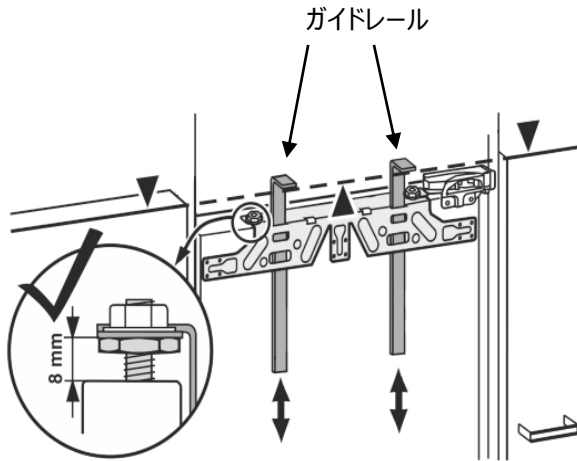
本体が前方に倒れるのを防ぐため、調整脚①は必ず床面にしっかりとつけてください。



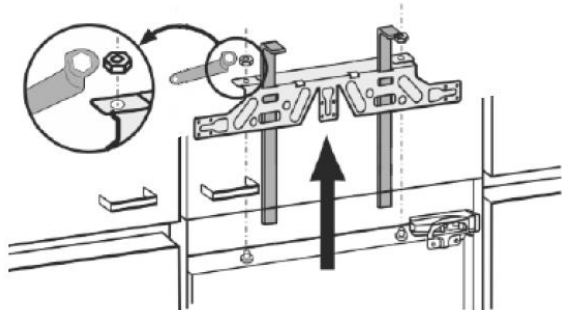
ドア材の取付 (カスタムパネルを取付ける場合)

冷蔵側ドア材の取付け

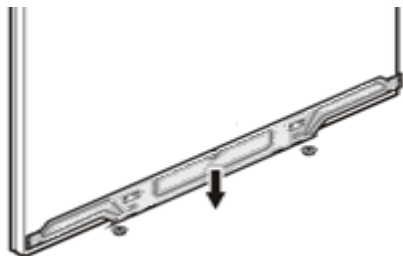
※必ずドア材を取付ける前に、本体の高さを207に合わせてください。(P.9参照)



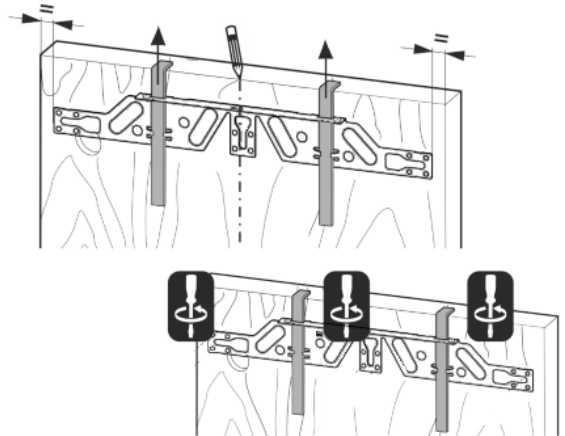
- ・高さ調整用の金具の下面がドアの上面より8ミリの位置にあるか確認してください。
- ・ガイドレールをドア材の上面の位置まで伸ばしてください。



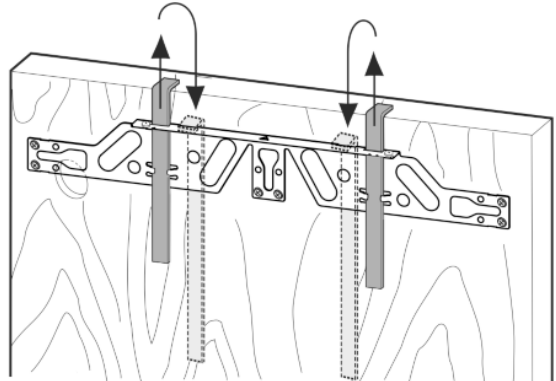
- ・固定用ナットを外して、上部ブラケットを取外してください。



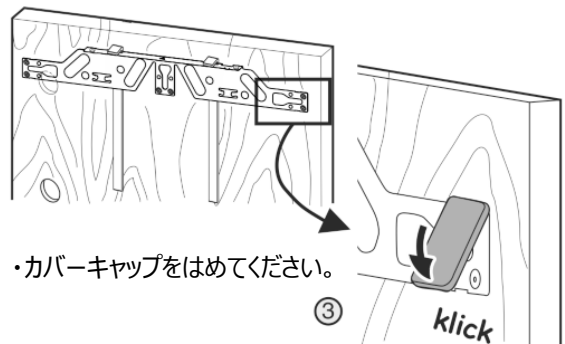
- ・同様に下部ブラケットも外してください。



- ・上記イラストのように、ガイドレールをドア材上端に引っ掛け、上部ブラケットをドア材裏面に固定してください。最低6本のビスでしっかりと固定してください。



- ・ガイドレールを内側のスロットに差込んでください。(保管用)



- ・カバーキャップをはめてください。

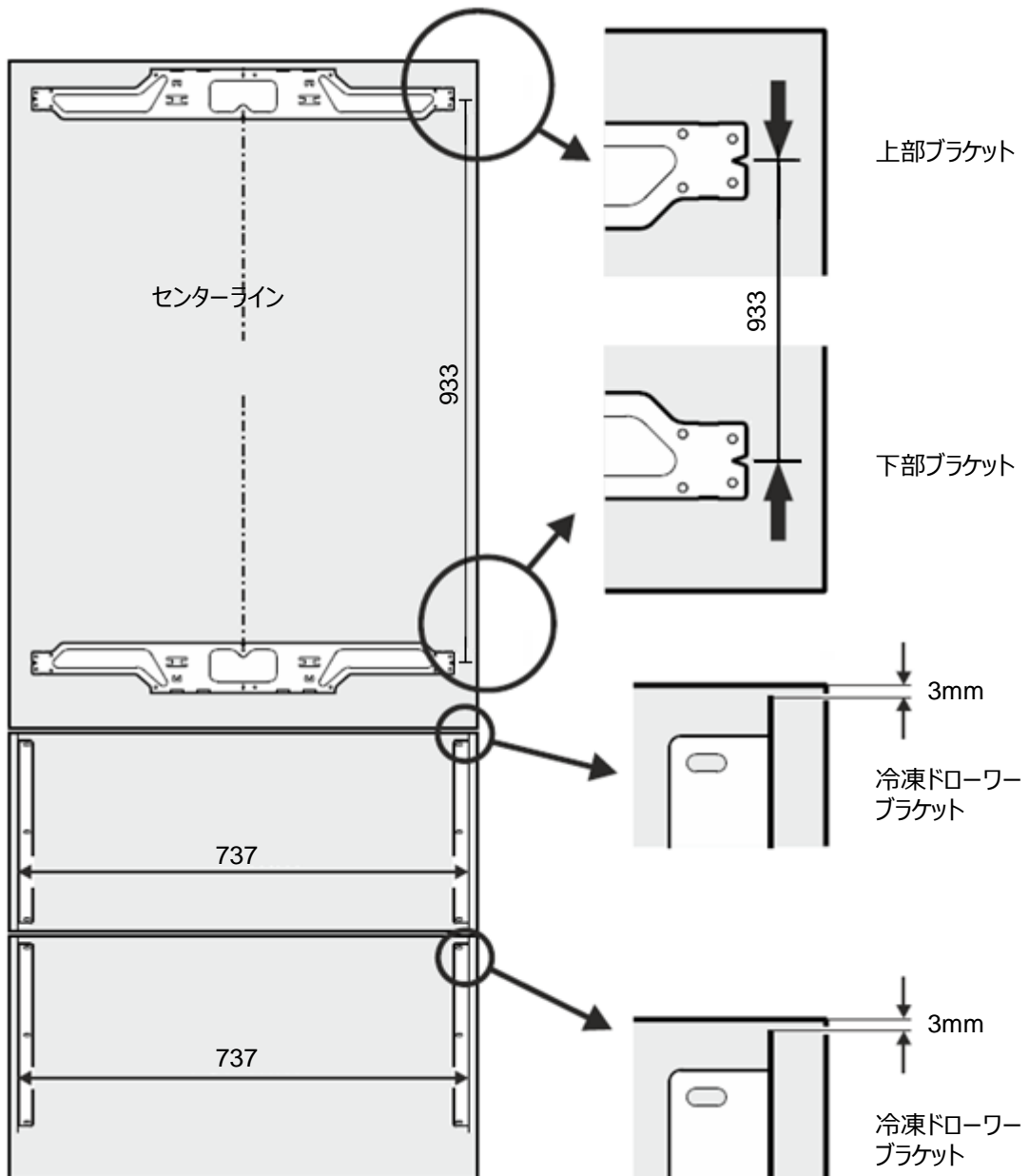
※アクセサリドア（別売）を取付ける場合は、冷蔵ドア&冷凍ドアともに金具取付け用の下穴が開いています。

下穴と金具を合わせてビス留めしてください。

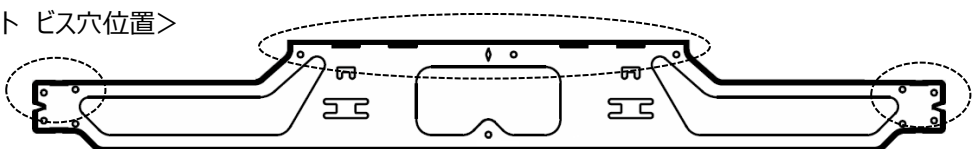
ドア材の取付

ブラケットの取付け

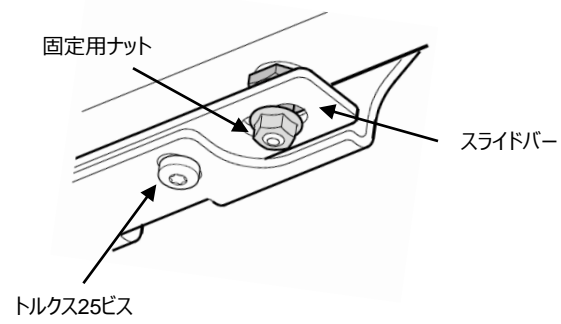
1. 上部ブラケットはP.11を参考に、ガイドレールを使用して取り付けてください。
2. 下部ブラケットは上部ブラケットより 933の位置に取付けてください。(下図参照)
※別売りのアクセサリドアを使用する場合は、1.2ともに下穴に合わせてブラケットを取付けてください。
3. 上部ブラケット・下部ブラケットともに少なくとも6本のビス(4 x 14)で固定してください。
4. 冷凍ドロワーのブラケットを下図寸法の位置にそれぞれビス3本(4 x 14)で取付けてください。



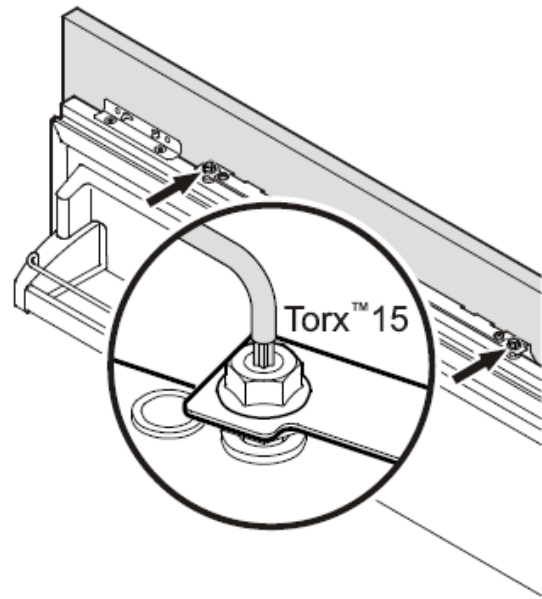
<上部・下部ブラケット ビス穴位置>



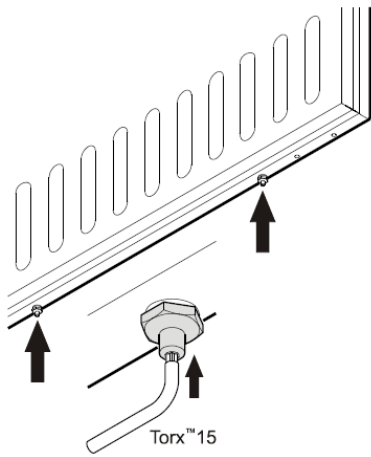
ドア材の取付



・下部ブラケットからトルクス25ビスを外してスライドバーを外してください。

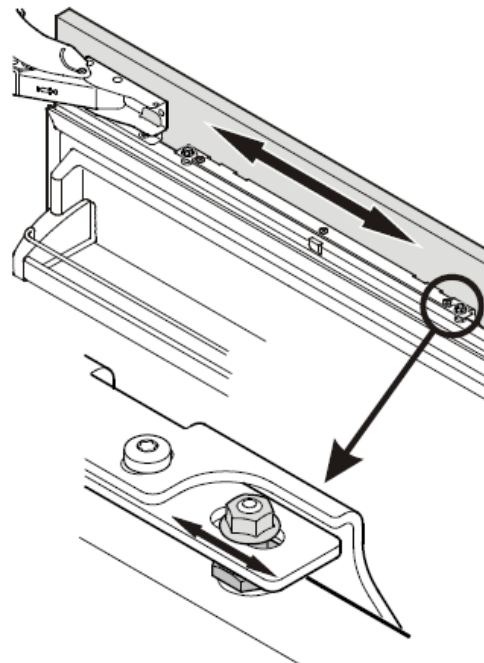


・冷蔵ドアを閉めて、ドア材の高さをチェックしてください。
 ・必要に応じてドア材の高さを調整してください。
 ナットを緩めて調整ボルトで調整してください。

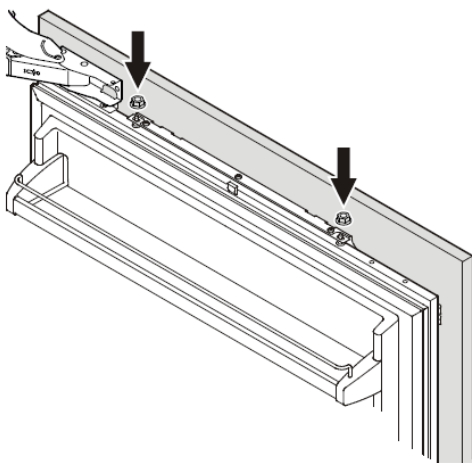


・冷蔵ドア下部にある調整ピンを最後までねじ込んでください。

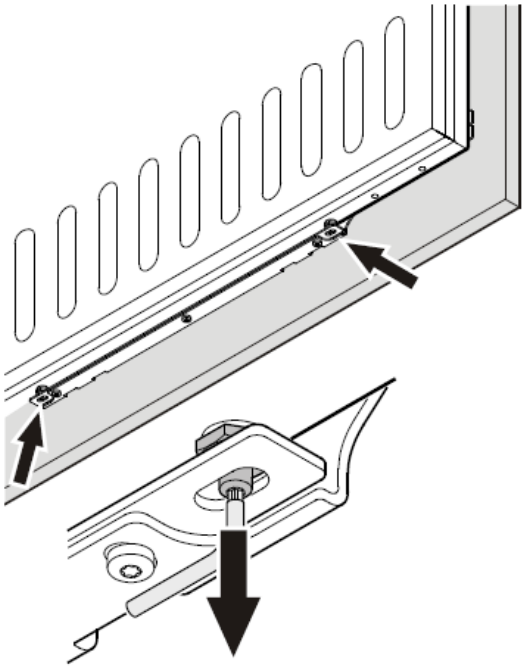
・冷蔵ドアを開けて、ドア材を上部の調整ボルトに引っかけてください。
 ・ナットを調整ボルトに軽く締めこんでください。



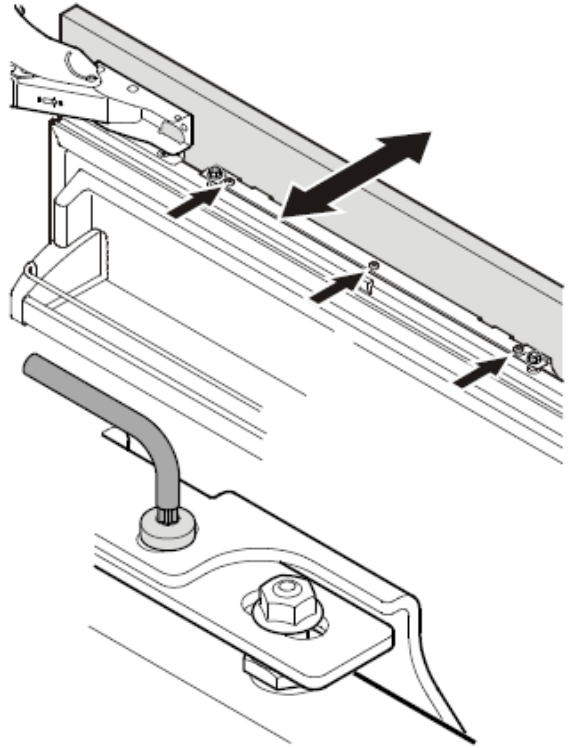
・左右の位置を調整してください。
 ・ナットを締めこんでください。



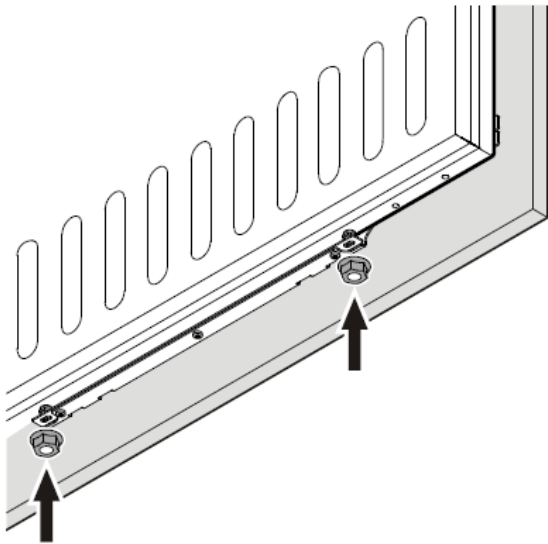
ドア材の取付



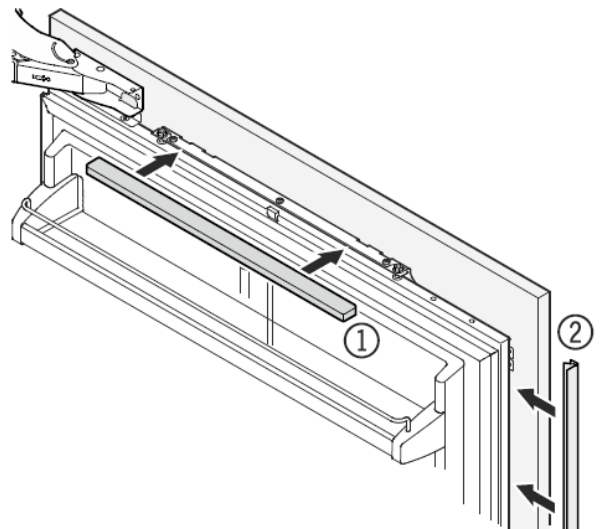
- 下部ブラケットにスライドバーを取付けてから、調整ピンをブラケットに当るまで下げてください。



- 上部の3つのビスを緩めてください。
イラストのようにドア材位置を調整して、ビスを締めこんでください。
下側も同じように調整してください。



- ナットを締めこんでください。



- 上下のカバーを取付けてください。
ドアとドア材の間に同梱のカバーストリップ②を取付けてください。

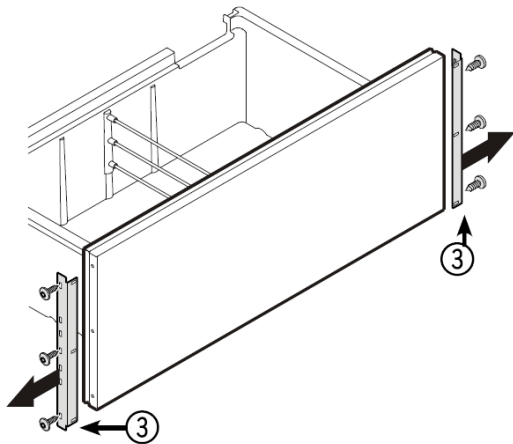
ドア材の取付

冷凍ドローワーから取付金具を外す。

アタッチメントブラケット③を外す。
このブラケットをドア面材に取付ます。

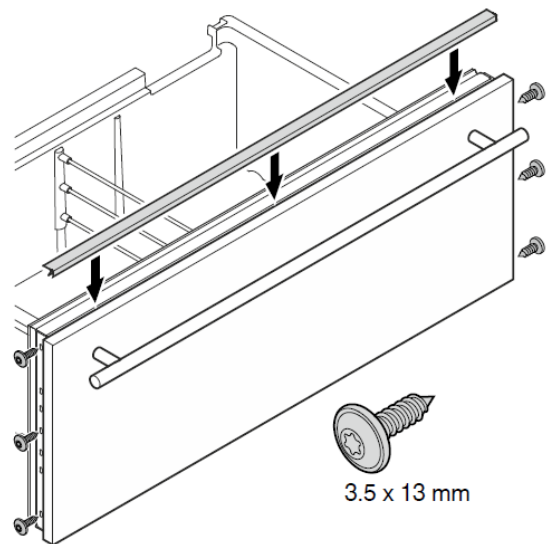
重要!

ナットはドア材を取付ける際に使用しますので、
破棄しないでください。



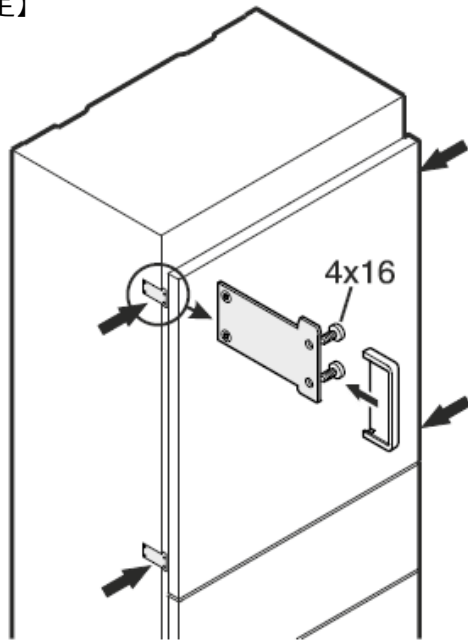
冷凍ドローワードア材取付

1. 上部ドローワーを引出してドア材を取付けてください。
ビスの取付けは必ず取付け金具を留めていたものを使用してください。(3.5 x 13)
2. ドローワーを閉めて、ドア材の位置を調整してください。高さ位置の調整は左右のビスを緩めて行ってください。
調整が終わればビスをしっかりと締めつけてください。
3. 下部ドローワーを引き出して同じようにドア材を取付けてください。
4. 上下ともにドアとドア材の隙間を付属のストリップで隠します。
保護フィルムを剥がしてストリップを隙間に入れてください。



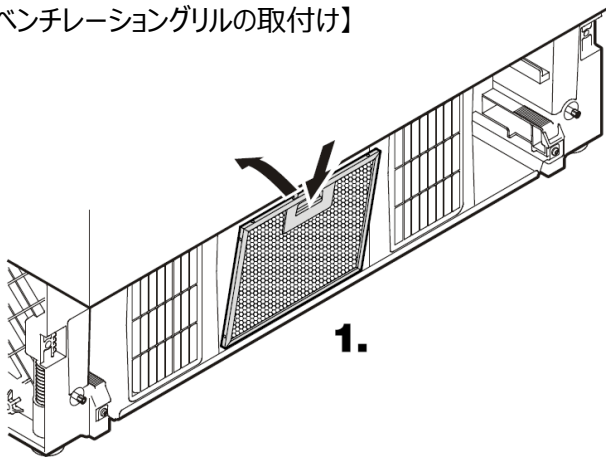
本体の固定

【本体の固定】



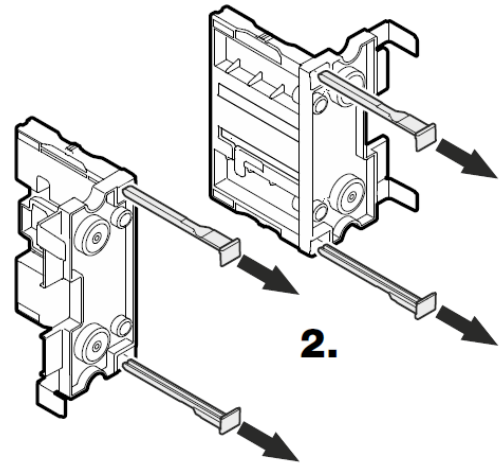
固定プレートを使用して、本体をキャビネットにしっかりと固定してください。（4 x 16ビス）
付属のカバーを取付けてください。

【ベンチレーショングリルの取付け】

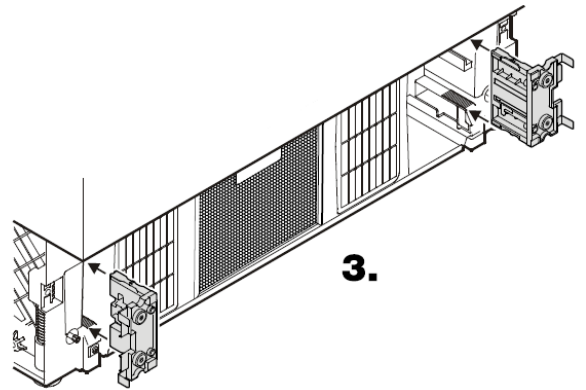


冷凍庫の下段引出しを外してください。

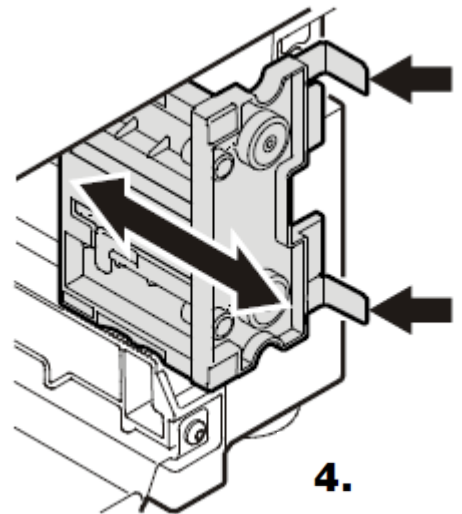
1. ダストフィルターの保護シールを剥がして、下部のスペースに取付けてください。
下側から差し込んで、ツメを押しながら上部を差し込んでください。



2. サポートからロッキングピンを抜いてください。
サポートは庫内に同梱されています。

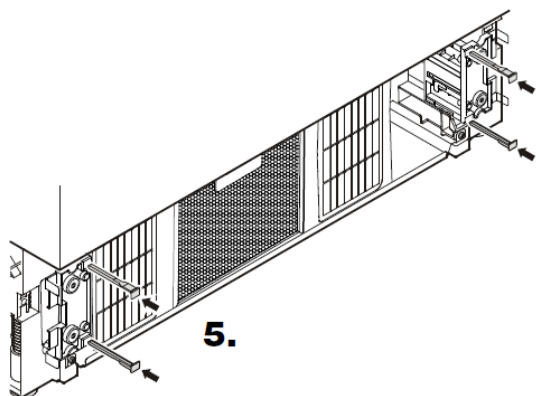


3. ベンチレーショングリルを取付けるため、サポートを左右に差し込んでください。

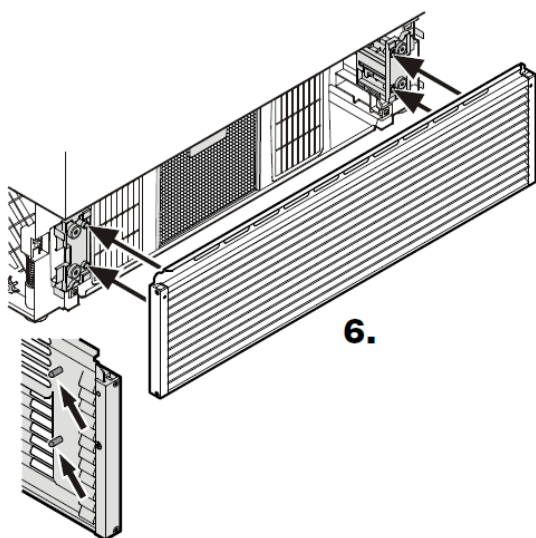


4. サポートの前面はベンチレーショングリルの前面と同じ位置になります。
サポートの位置を調整してください。

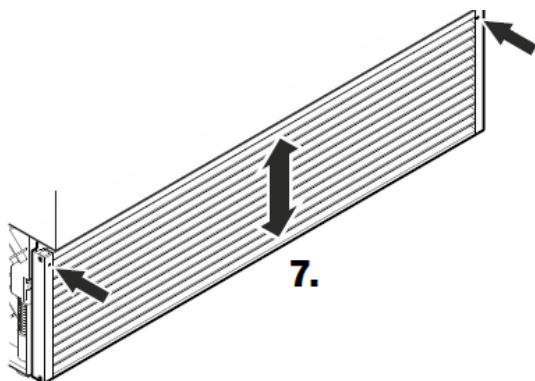
本体の固定



5. ロッキングピンを差し込んでサポートを固定してください。



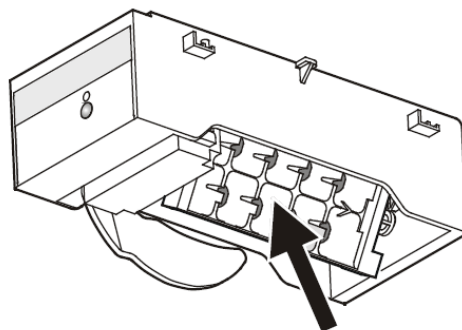
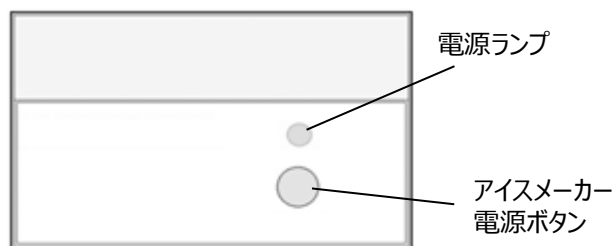
6. グリルの裏面にピンが出ています。このピンをサポートのスロットに差し込んでください。



7. グリル前面の固定ビスを緩めてグリルの高さを調整してください。

アイスメーカー試運転

水道接続をした場合は、必ずアイスメーカーの試運転 (注水テスト) をおこなってください。



【初回納入時における、試運転のご注意】

▶ 接続後、給水止水栓を開ける前に下記3点をご確認ください。

1. 正しく接続されているか
2. 緩みがないか
3. 給水ホースが折れ曲がっていないか

【試運転 手順】

① アイスメーカーの電源がOFFの状態であることを確認してください。

- ランプ点灯 : ON / - ランプ消灯 : OFF

② OFFの状態です電源ボタンをランプが点滅するまで長押しします。(約5～6秒間)

※ 点灯ではなく点滅です。(点滅したらボタンを離してください)

※ 点灯した場合は、ボタンを一度押してOFFの状態に戻してください。

③ ランプが点滅を始めると、アイスメーカーの試運転が開始されます。(製氷皿の回転後、注水が行われます。)

※ 製氷皿回転時トレイに干渉する恐れがありますので、トレイは完全に取り外すか、所定の位置にセットしてください。

④ 製氷皿回転後、『ブー』という音 (給水電磁弁が開く音) と同時に、製氷皿に水が注入されます。

⑤ 注水後、トレイを外している場合や、正しくセットされていない場合はLEDが高速で点滅します。

⇒ トレイを所定の位置にセットすると、ランプは点灯 (ON) の状態に戻ります。

※ 上記の操作でランプの点滅が解消されない場合はアイスメーカー本体が何らかのエラーを感知しています。

⑥ 再度試運転を行う場合は、①～⑤の作業を繰り返してください。

※ 一度試運転を行った後は、製氷皿に水が入っている状態のため、

製氷皿回転時に製氷皿から水が流れ落ちてきますので、ご注意ください。

(トレイを外して試運転動作を確認する場合は、タオル等を敷いて下さい。)

※ 機器本体のメインスイッチがOFFの場合でも、コンセントにプラグが差し込まれていれば、

(=1次側の電源が供給されている状態) 上記の試運転は可能です。

- ドイツLIEBHERR社は品質・性能向上のため絶えず改良を重ねております。
- 機器の仕様は予告なしに仕様が変更されることがありますので、あらかじめご了承ください。

150721

インタックSPS株式会社

〒104-0061
東京都中央区銀座7-13-5 NREG銀座ビル6F
TEL : 03-6264-2970 FAX : 03-6264-2973
E-mail : info@intac-sps.co.jp
HP : www.intac-sps.co.jp

<お問合せ フリーダイヤル>



0120-915-546

【受付時間】

9 : 30 ~ 17 : 30 (土日・祝日・夏期・年末年始の休業期間を除く)