

ワインキャビネット - 仕様・外形寸法図	
型式	WTes 5872 Vinidor

仕様	
設置方式	フリースタANDING
カラー	ステンレス
外形寸法 (mm) 幅×奥行×高さ	700×742×1920
製品質量 (Kg)	132.0
定格内容積 / 有効収納容積 (L)	584 / 511
ワイン収納本数	178 ※1
定格電圧 (V)	単相220 - 240V
電源	単相100V 50/60Hz
昇圧トランス	要 ※2
定格電流 (A)	2.0
消費電力 (W)	480
機器周辺適用外気温 (°C)	10 ~ 38
冷却方式	冷気循環 (間接冷却) 方式
冷媒の種類	R600a
通常時のドア吊元 / 交換可否	右 / 可

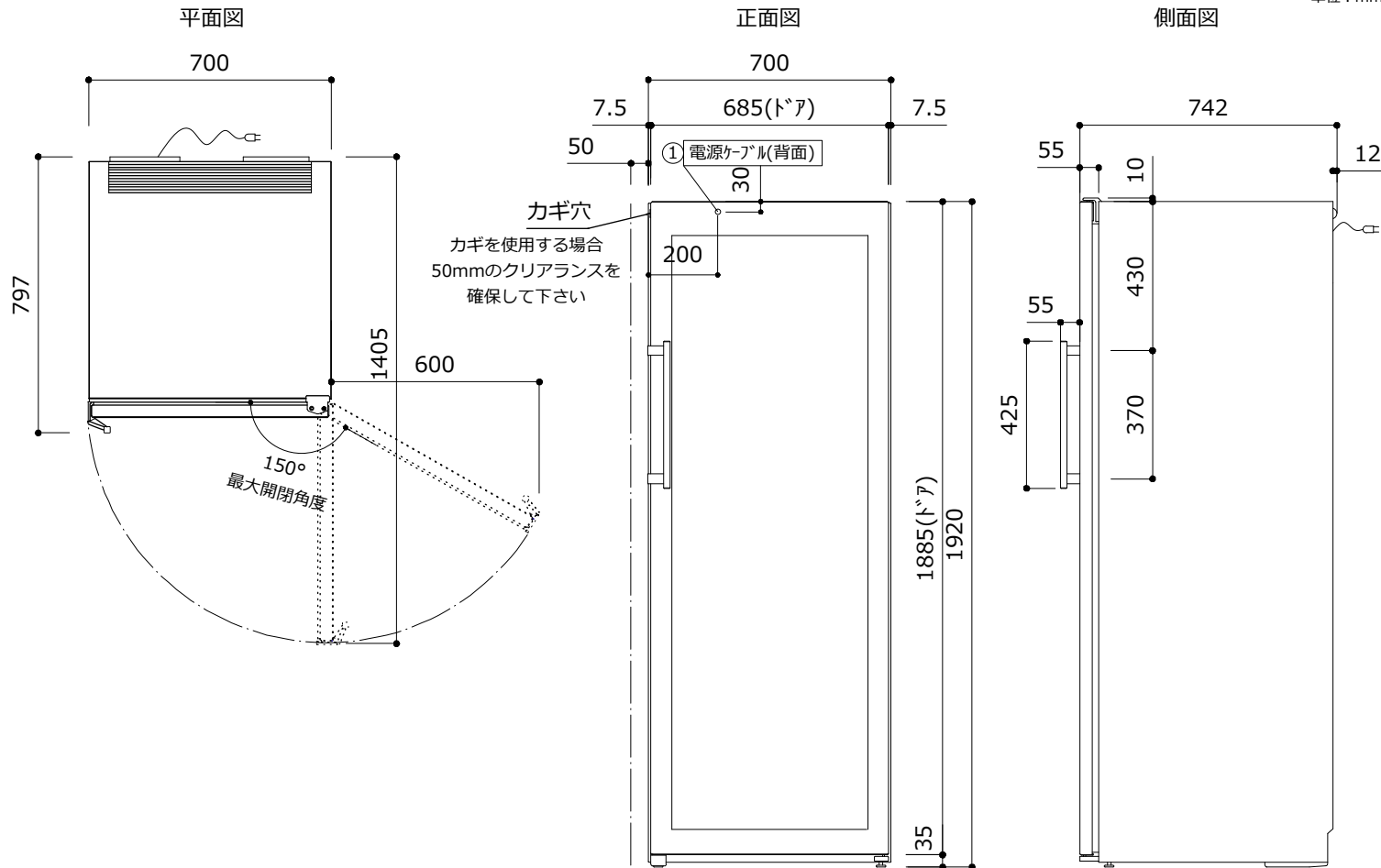
※1

- 0.75L = H : 300.5mm、φ76.1mm
- 重量換算の目安：1.5kg / 本
- ワイン収納時はかなりの重量になりますので、設置場所の床強度をご確認ください。

※2

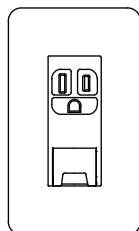
- 製品本体とは別途、設置スペースの確保をお願い致します。
- 外形寸法 (幅×奥行×高さ) : 135 x 165 x 115mm

※設置の詳細については別紙の“設置マニュアル”をご参照ください



ドアの開閉角度 = 90°で庫内の木製棚は引き出し可能です。

①電源ケーブル (背面) : 2.0m



< 一次側 電源設備 >

1. 定格 15A 以上、単相 100V の専用回路を設けて下さい。
2. 埋込アースターミナル付接地コンセントを設けて下さい。
コンセント - パナソニック電工 品番 : WN1131 相当品

必要最小放熱スペース

側面	各10mm
背面	35mm
上部	50mm