

ワインキャビネット - 仕様・外形寸法図

型式	WKEes 553 GrandCru
----	--------------------

仕様

設置方式	ビルトイン
カラー	ステンレス (ドアフレーム)
外形寸法 (mm) 幅×奥行×高さ	591×522×455
製品質量 (Kg)	31.0
定格内容積 / 有効収納容積 (L)	48 / 47
ワイン収納本数	18 ※1
定格電圧 (V)	単相220 - 240V
電源	単相100V 50/60Hz
昇圧トランス	要 ※2
定格電流 (A)	0.5
消費電力 (W)	120
機器周辺適用外気温 (°C)	10 ~ 32
冷却方式	冷気循環 (間接冷却) 方式
冷媒の種類	R600a
通常時のドア吊元 / 交換可否	右 / 可

※1

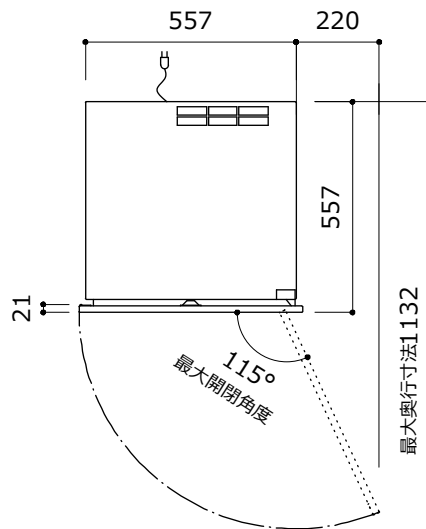
- 0.75L = H : 300.5mm、φ76.1mm
- 重量換算の目安：1.5kg / 本
- ワイン収納時はかなりの重量になりますので、設置場所の床強度をご確認ください。

※2

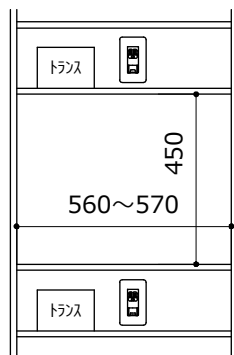
- 製品本体とは別途、設置スペースの確保をお願い致します。
- 外形寸法 (幅×奥行×高さ) : 135 x 165 x 115mm

※設置の詳細については別紙の“設置マニュアル”をご参照ください

平面図

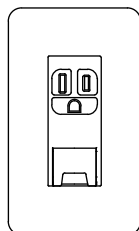


【ビルトイン開口寸法】
W:560~570、D:550以上、H:450

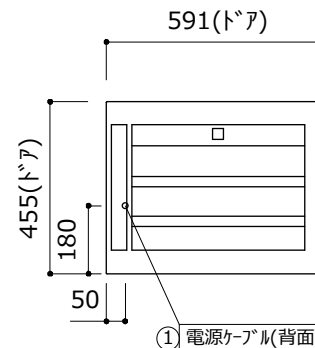


ドアの開閉角度 = 90°で庫内の木製棚は引き出し可能です。

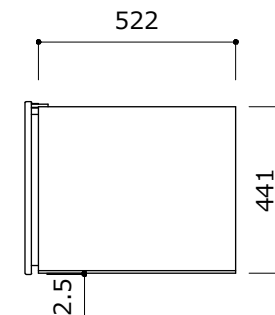
①電源ケーブル (背面) : 1.3m



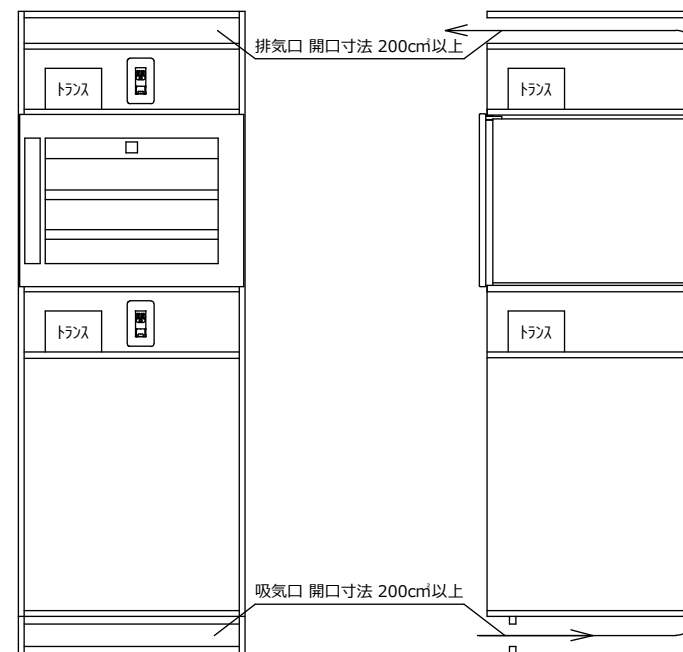
正面図



側面図



トランスは機器の上下もしくは左右どちらかに1個設置して下さい



< 一次側 電源設備 >

1. 定格 15A 以上、単相 100V の専用回路を設けて下さい。
2. 埋込アースターミナル付接地コンセントを設けて下さい。
コンセント - パナソニック電工 品番 : WN1131 相当品