

ビルトイン専用冷凍庫 - 仕様・外形寸法図

型式	SIGN 3576 Premium
----	-------------------

仕様

設置方式	ビルトイン	
カラー	ホワイト(機器本体)	
外形寸法 (mm) 幅×奥行×高さ	559×544×1770	
製品質量 (Kg)	84.2	
左： 定格内容積	冷蔵室	-
	バイオフィレッシュ室	-
右： 有効収納容積 (L)	冷凍室	248 / 207
	合計	248 / 207
通常時のドア吊元 / 交換可否	左 / 可	
定格電圧 (V)	単相220 - 240V	
電源	単相100V 50/60Hz	
昇圧トランス	要 ※ 1	
定格電流 (A)	1.3	
消費電力 (W)	312	
機器周辺適用外気温 (°C)	10 ~ 43	
冷却方式	冷気循環 (間接冷却) 方式	
霜取方式 (冷凍室)	自動方式	
冷媒の種類	R600a	
アイスメーカー 給水二次側接続工事	要 ※ 2	

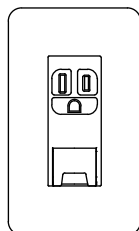
※1

- 製品本体とは別途、設置スペースの確保をお願い致します。
外形寸法 (幅×奥行×高さ) : 135 x 165 x 115mm

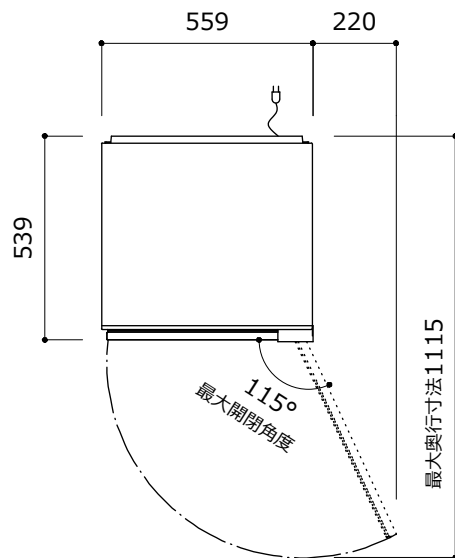
※2

- 自動製氷機能をご使用される場合は給水接続工事を要します。
給水設備の詳細については別紙の資料をご確認ください。
- 付属の給水ホース長さ：1.5m
オプション品にて、3mホースをご用意があります。
- 冬季凍結の恐れのない場所に据え付けて下さい。
凍結の恐れのある場所に止むを得ず据え付ける場合は、
断熱材、ヒーター追加等の凍結防止対策を施してください。

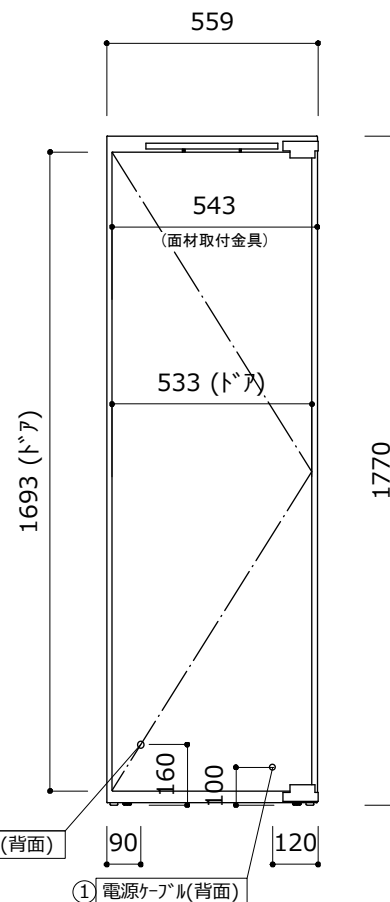
※設置の詳細については別紙の“設置マニュアル”をご参照ください



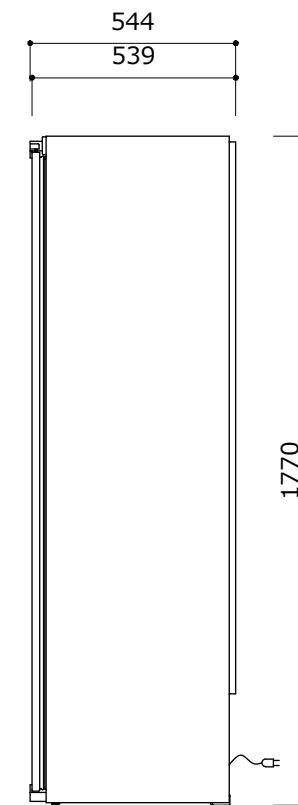
平面図



正面図



側面図



ドアの開閉角度 = 90°で庫内のトレイ等は引き出し可能です。

- ①電源ケーブル (背面) : 1.9m
- ②アイスメーカー 給水接続口 (背面) : G 3/4 オスネジ

< 一次側 電源設備 >

1. 定格 15A 以上、単相 100V の専用回路を設けて下さい。
2. 埋込アースターミナル付接地コンセントを設けて下さい。
コンセント - パナソニック電工 品番 : WN1131 相当品

【重要】

ビルトイン専用機器です。
- 設置に際しては専用のキャビネットをご用意ください。
- ドアの面材、及びハンドルは付属されておりません。

詳細は別紙の“設置マニュアル”をご参照ください。

アイスメーカー (自動製氷) 仕様		
給水圧力 (MPa)	0.15 ~ 0.6	
アイストレイ 容量 (Kg)	1.5	
24時間 にできる 氷の平均量 (Kg)	通常運転時	0.8 ~ 1.0
	急速冷凍時	1.0 ~ 1.25