

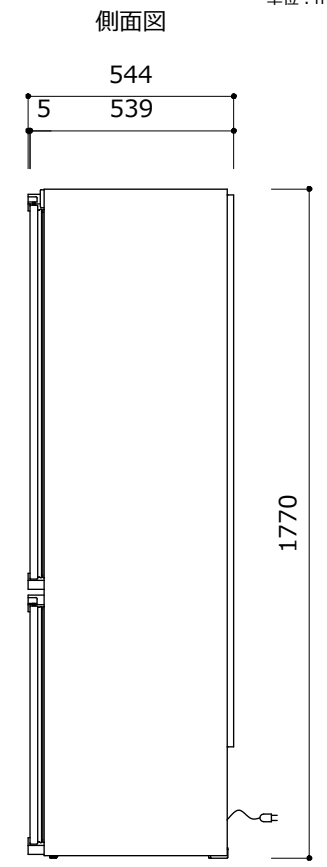
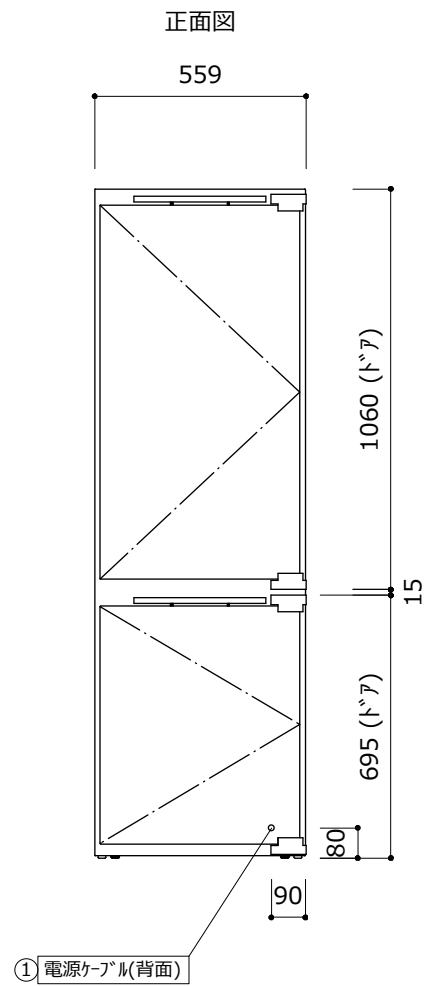
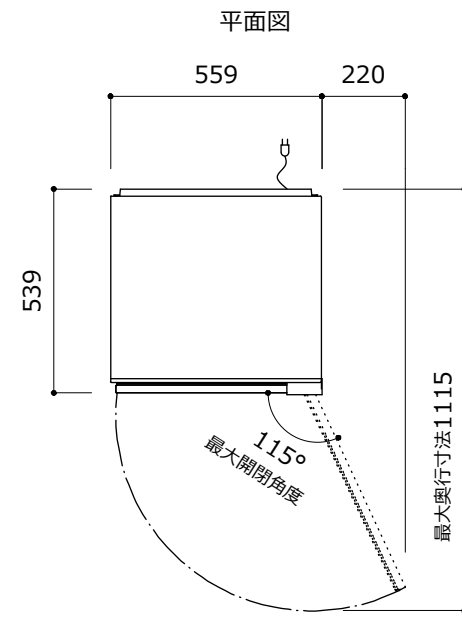
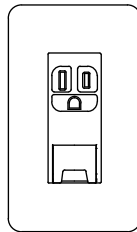
ビルトイン専用冷凍冷蔵庫 - 仕様・外形寸法図

型式	SICN 3366 Premium
----	-------------------

仕様		
設置方式	ビルトイン	
カラー	ホワイト(機器本体)	
外形寸法 (mm) 幅×奥行×高さ	559×544×1770	
製品質量 (Kg)	75.7	
左： 定格内容積	冷蔵室	202 / 196
	バイオフィレッシュ室	-
右： 有効収納容積 (L)	冷凍室	81 / 59
	合計	283 / 255
通常時のドア吊元 / 交換可否	左 / 可	
定格電圧 (V)	単相220 - 240V	
電源	単相100V 50/60Hz	
昇圧トランス	要 ※ 1	
定格電流 (A)	1.4	
消費電力 (W)	336	
機器周辺適用外気温 (°C)	10 ~ 43	
冷却方式	冷気循環 (間接冷却) 方式	
霜取方式 (冷凍室)	自動方式	
冷媒の種類	R600a	
アイスメーカー 給水二次側接続工事	不要(ウォータータンク式)	

※1
- 製品本体とは別途、設置スペースの確保をお願い致します。
外形寸法 (幅×奥行×高さ) : 135 x 165 x 115mm

※設置の詳細については別紙の“設置マニュアル”をご参照ください



ドアの開閉角度 = 90°で、庫内のトレイ等は引き出し可能です。
①電源ケーブル (背面) : 1.9m

- < 一次側 電源設備 >
1. 定格 15A 以上、単相 100V の専用回路を設けて下さい。
 2. 埋込アースターミナル付接地コンセントを設けて下さい。
コンセント - パナソニック電工 品番 : WN1131 相当品

【重要】
ビルトイン専用機器です。
- 設置に際しては専用のキャビネットをご用意ください。
- ドアの面材、及びハンドルは付属されておりません。

詳細は別紙の“設置マニュアル”をご参照ください。

アイスメーカー (自動製氷) 仕様		
アイストレイ 容量 (Kg)		1.0
24時間に行ける 氷の平均量 (Kg)	通常運転時	0.8 ~ 1.0
	急速冷凍時	1.0 ~ 1.25