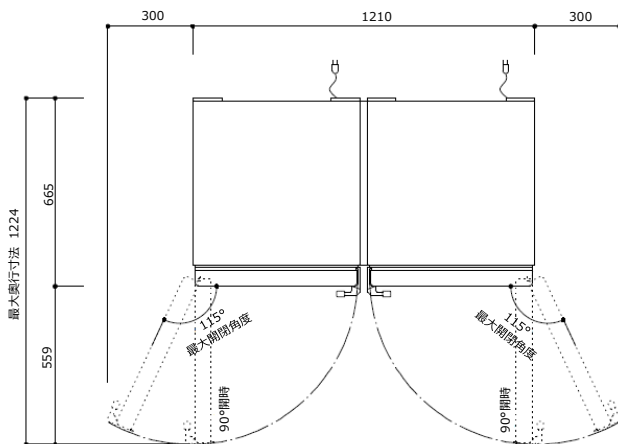


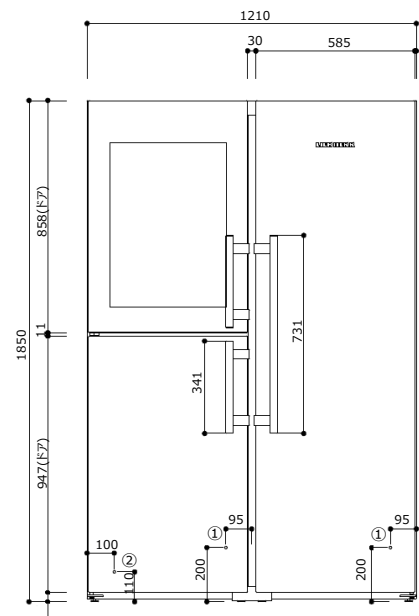
冷凍冷蔵庫 仕様・外形寸法図	
型式	SBSes8486 PremiumPlus

仕様		
設置方式	フリースタANDING	
カラー	ステンレス	
外形寸法 (mm)	W1210 x D665 x H1850	
製品質量 (Kg)	176.2	
左： 定格内容積	冷蔵室	250 / 234
	バイオフィレッシュ室	163 / 132
右： 有効収納容積 (L)	ワインキャビネット	173 / 153
	冷凍室	154 / 126
	合計	740 / 645
ワイン収納本数	48	
定格電圧 (V)	単相 220 -240V	
電源	単相 100V 50 / 60Hz	
昇圧トランス	要 ※1	
定格電流 (A)	1.4 / 1.2	
消費電力 (W)	336 / 288	
機器週品適用外気温 (°C)	10 ~ 43	
冷却方式	冷気循環 (間接冷却) 方式	
霜取方式 (冷凍室)	自動方式	
冷媒の種類	R600a	
アイスメーカー 給水2次側接続工事	要 ※2	
※1 - 製品本体とは別途、設置スペースの確保をお願い致します。(2個) 外形寸法 (幅×奥行×高さ) : 135 x 165 x 115mm / 個		
※2 - 自動製氷機能をご使用される場合は給水接続工事を要します。 給水設備の詳細については別紙の資料をご確認ください。		
- 冬季凍結の恐れのない場所に据え付けて下さい。 凍結の恐れのある場所に止むを得ず、据え付ける場合は断熱材、ヒーター追加等の凍結防止対策を施してください。		

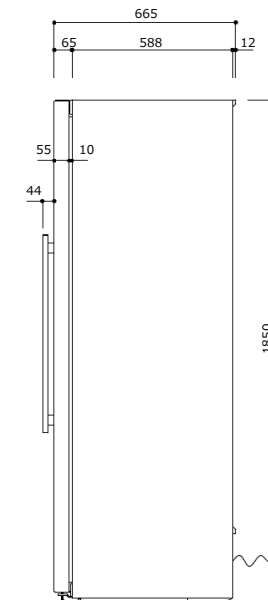
平面図



正面図

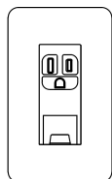


側面図



ドアの開閉角度 = 90°で、庫内のトレイ等は引き出し可能です。

- ① 電源コード (背面) : 2.0m
- ② アイスメーカー 給水接続口 (背面) : G 3/4 オスネジ



< 一次側 電源設備 >

1. 定格 15A 以上、単相 100V の専用回路を設けて下さい。
2. アースターミナル付接地コンセントを設けて下さい。
コンセント 相当品 - パナソニック電工 品番 : WN1131
3. SBSesモデルはコンセント差し込み口を2箇所要します。

必要最小放熱スペース	
側面	各 20mm
背面	15mm
上部	50mm

アイスメーカー (自動製氷) 仕様	
給水圧力 (MPa)	0.15 ~ 0.6
アイストレイ 容量 (Kg)	1.8
氷の平均量 (Kg) / 日	1.2

●設置の詳細については別紙の“設置マニュアル”をご参照ください。