

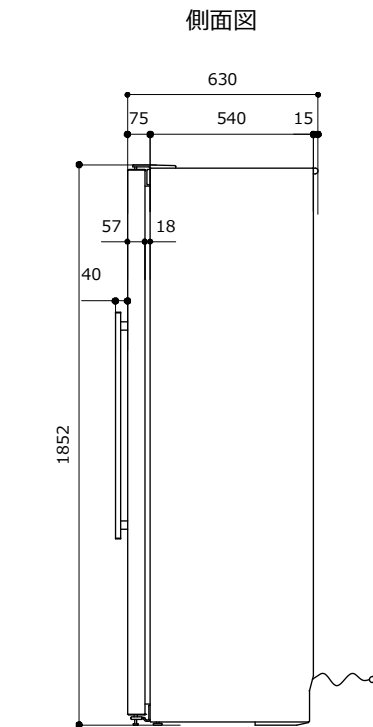
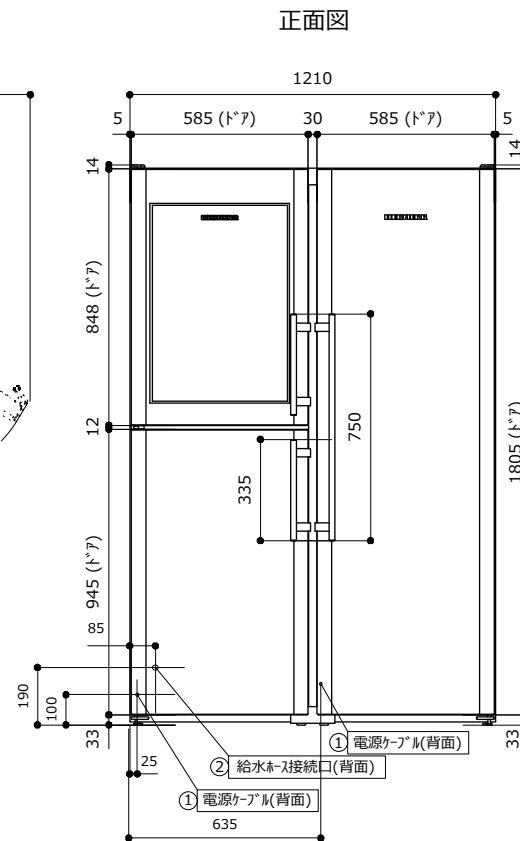
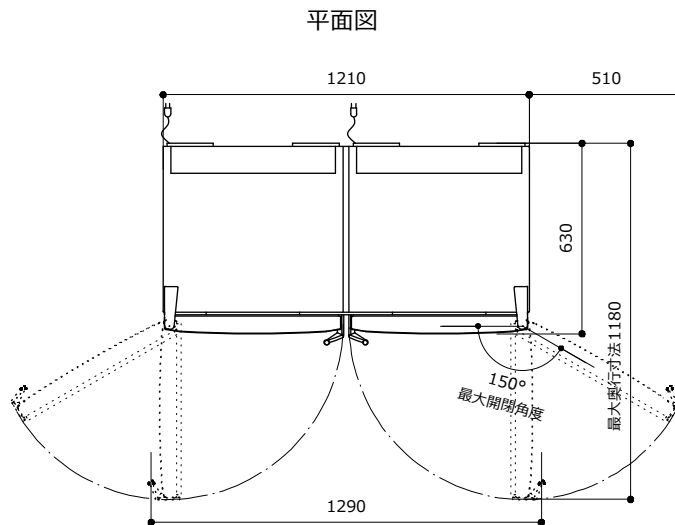
冷凍冷蔵庫 - 仕様・外形寸法図	
型式	SBSes7155 Premium

仕様		
設置方式	フリースタANDING	
カラー	ステンレス	
外形寸法 (mm) 幅×奥行×高さ	1210×630×1852	
製品質量 (Kg)	180.8	
定格内容積 (L)	冷蔵室	277
	バイオフレッシュ室	126
	ワインキャビネット	145
	冷凍室	150
	合計	698
ワイン収納本数	40本/ 0.75L ※1	
定格電圧 (V)	単相100V	
電源	単相100V 50/60Hz	
昇圧トランス	不要	
定格電流 (A)	2.0/2.0	
年間消費電力 (kWh/年)	460	
機器周辺適用外気温 (℃)	10 ~ 43	
冷却方式	冷気循環 (間接冷却) 方式	
霜取方式 (冷凍室)	自動方式	
冷媒の種類	R600a	
アイスメーカー 給水二次側接続工事	要 ※2	

※1  
 - 0.75L = H : 300.5mm、φ76.1mm  
 - 重量換算の目安 : 1.5kg / 本  
 - ワイン収納時はかなりの重量になりますので、設置場所の床強度をご確認ください。

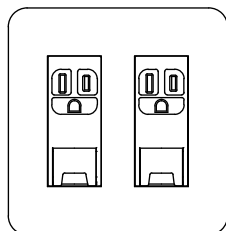
※2  
 - 自動製氷機能をご使用される場合は給水接続工事を要します。給水設備の詳細については別紙の資料をご確認ください。  
 - 付属の給水ホース長さ : 1.5m  
 オプション品にて、3mホースのご用意があります。  
 - 冬季凍結の恐れのない場所に据え付けて下さい。  
 凍結の恐れのある場所に止むを得ず据え付ける場合は、断熱材、ヒーター追加等の凍結防止対策を施してください。

※設置の詳細については別紙の“設置マニュアル”をご参照ください



ドアの開閉角度 = 90°で庫内のトレイ等は引き出し可能です。

- ①電源ケーブル (背面) : 1.9m
- ②アイスメーカー 給水接続口 (背面) : G 3/4 オスネジ



< 一次側 電源設備 >

1. 定格 15A 以上、単相 100V の専用回路を設けて下さい。
2. 埋込アースターミナル付接地コンセントを設けて下さい。  
コンセント - パナソニック電工 品番 : WN1131 相当品
3. SBSesモデルはコンセント差し込み口を並列で2箇所要します。

必要最小放熱スペース	
側面	各20mm
背面	40mm
上部	50mm

アイスメーカー (自動製氷) 仕様		
給水圧力 (MPa)	0.15 ~ 0.6	
アイストレイ容量 (Kg)	1.5	
24時間のできる氷の平均量 (Kg)	通常運転時	0.8 ~ 1.0
	急速冷凍時	1.0 ~ 1.25