

## ビルトインキャビネット - 仕様・外形寸法図

型式 EWTdf 3553 Vinidor

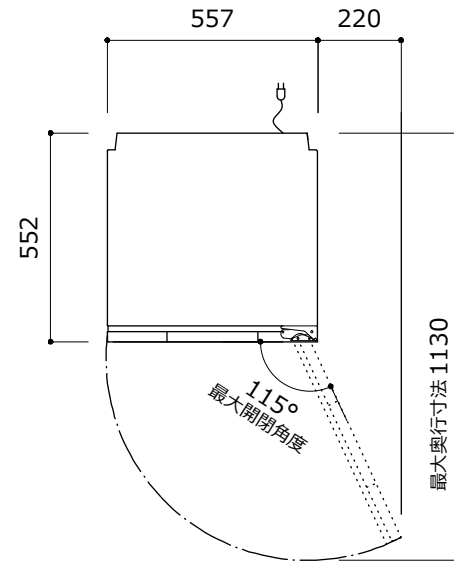
|                    |                |
|--------------------|----------------|
| 設置方式               | ビルトイン          |
| カラー                | グレー (機器本体)     |
| 外形寸法 (mm) 幅×奥行×高さ  | 557×552×1770   |
| 製品質量 (Kg)          | 88.0           |
| 定格内容積 / 有効収納容積 (L) | 289 / 256      |
| ワイン収納本数            | 80 ※1          |
| 定格電圧 (V)           | 単相220-240V     |
| 電源                 | 単相100V 50/60Hz |
| 昇圧トランス             | 要 ※2           |
| 定格電流 (A)           | 1.0            |
| 消費電力 (W)           | 240            |
| 機器周辺適用外気温 (°C)     | 10 ~ 38        |
| 冷却方式               | 冷気循環 (間接冷却) 方式 |
| 冷媒の種類              | R600a          |
| 通常時のドア吊元 / 交換可否    | 右 / 可          |

※1  
 - 0.75L = H : 300.5mm、φ76.1mm  
 - 重量換算の目安 : 1.5kg / 本  
 - ワイン収納時はかなりの重量になりますので、設置場所の床強度をご確認ください。

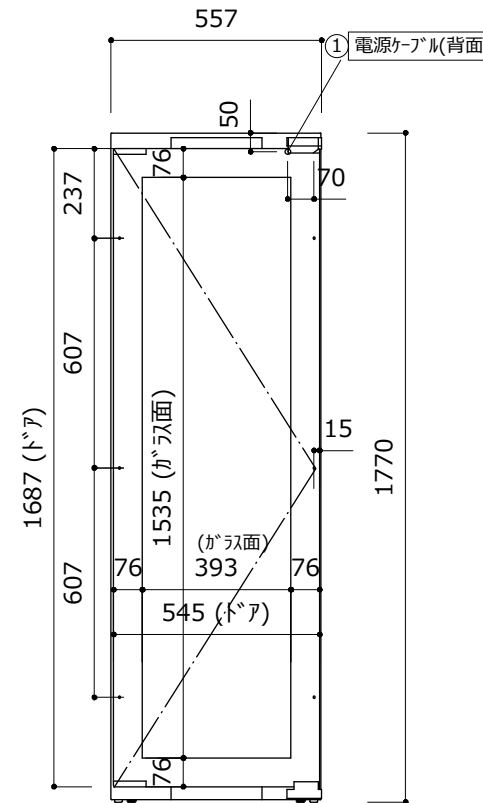
※2  
 ※製品本体とは別途、設置スペースの確保をお願い致します。  
 外形寸法 (幅×奥行×高さ) : 135 x 165 x 115mm

※設置の詳細については別紙の“設置マニュアル”をご参照ください

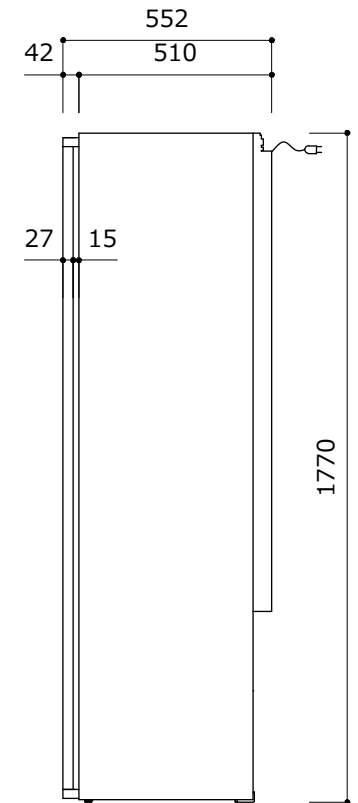
平面図



正面図

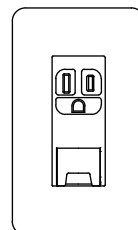


側面図



ドアの開閉角度 = 90 °で、庫内の木製棚は引き出し可能です。

①電源ケーブル (背面) : 2.2m



&lt; 一次側 電源設備 &gt;

1. 定格 15A 以上、単相 100V の専用回路を設けて下さい。
2. アースターミナル付接地コンセントを設けて下さい。

コンセント 相当品 - パナソニック電工 品番 : WN1131

**【重要】**

ビルトイン専用機器です。

- 設置に際しては専用のキャビネットをご用意ください。
- ドアの面材、及びハンドルは付属されておりません。

詳細は別紙の“設置マニュアル”をご参照ください。