

LIEBHERR

単位：mm

ビルトイン専用冷凍冷蔵庫 - 仕様・外形寸法図

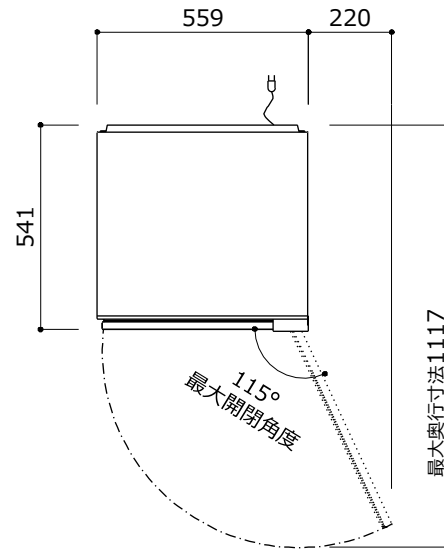
型式	ICNh 5103 Pure
----	----------------

仕様		
設置方式	ビルトイン	
カラー	ホワイト (機器本体)	
外形寸法 (mm) 幅X奥行X高さ	559 X 546 X 1770	
製品質量 (Kg)	62.2	
左： 定格内容積	冷蔵室	190 / 182
	バイオフィレッシュ室	-
右： 有効収納容積 (L)	冷凍室	83 / 69
	合計	273 / 251
通常時のドア吊元 / 交換可否	右 / 可	
定格電圧 (V)	単相220 - 240V	
電源	単相100V 50/60Hz	
昇圧トランス	要 ※ 1	
定格電流 (A)	1.4	
消費電力 (W)	336	
機器周辺適用外気温 (°C)	10 ~ 43	
冷却方式	冷気循環 (間接冷却) 方式	
霜取方式 (冷凍室)	自動方式	
冷媒の種類	R600a	
アイスメーカー 給水二次側接続工事	自動製氷機能 非搭載	

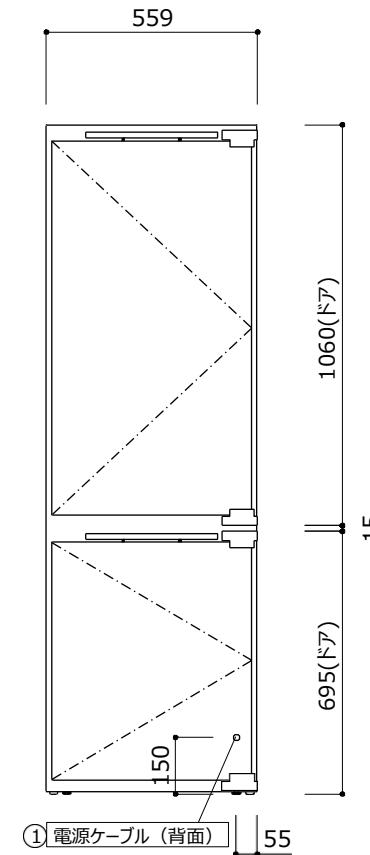
※1
- 製品本体とは別途、設置スペースの確保をお願い致します。
外形寸法 (幅X奥行X高さ) : 135x165x115mm

※設置の詳細については別紙の“設置マニュアル”をご参照ください

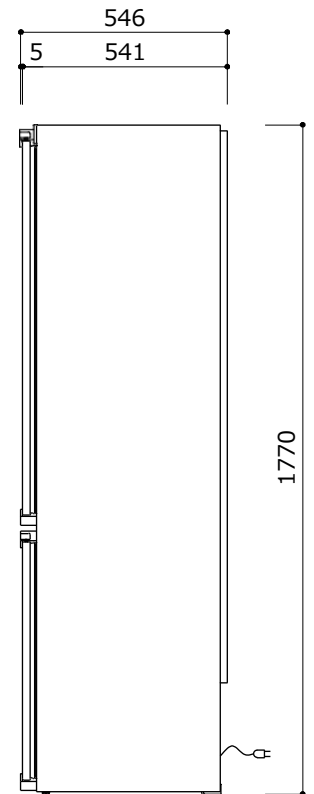
平面図



正面図

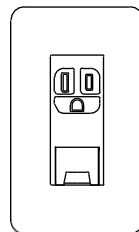


側面図



ドアの開閉角度 = 90°で庫内のトレイ等は引き出し可能です。

①電源ケーブル (背面) : 2.0m



〈一次側 電源設備〉

1. 定格 15A 以上、単相 100V の専用回路を設けて下さい。
2. 埋込アースターミナル付接地コンセントを設けて下さい。

コンセント - パナソニック電工 品番 : WN1131 相当品

【重要】

- ビルトイン専用機器です。
- 設置に際しては専用のキャビネットをご用意ください。
 - ドアの面材、及びハンドルは付属されておりません。

詳細は別紙の“設置マニュアル”をご参照ください。

インタックSPS株式会社
No. 2210-002A