

## 【製品情報】

LIEBHERR (リープヘル) ビルトイン専用 / アンダーカウンター冷蔵庫

製品型式 : SUIK1510 Comfort ドア材取付専用モデル



### 仕様

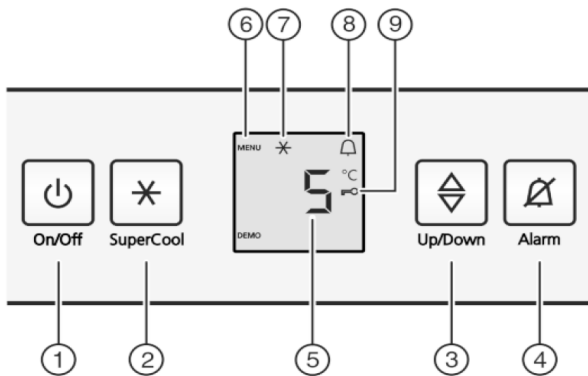
定格電圧	単相 220 - 240V
電源	単相 100V 50/60Hz 要 (製品に付属されています)
昇圧トランス (100 → 220 - 240V)	
定格電流	1.2 A
年間消費電力	98 kWh / 年
外形寸法	幅597 × 奥行550 × 高さ816-866 mm
製品質量	33.9 kg
機器周辺適用外気温	10 - 43℃ (SN-T)
通常時のドア吊元 / 吊元交換可否	右 / 交換可能

温度管理ゾーン	1
設定温度帯	2 ~ 9℃
定格内容積	141 L
ディスプレイ	デジタル
操作パネル	MagicEye コントロールシステム
インテリアライト	LED (庫内上部)
SoftSystem	○
スーパークール機能 (急速冷蔵)	○
ガラスシェルフ	4

生産国

ドイツ

### ▼ 操作パネル



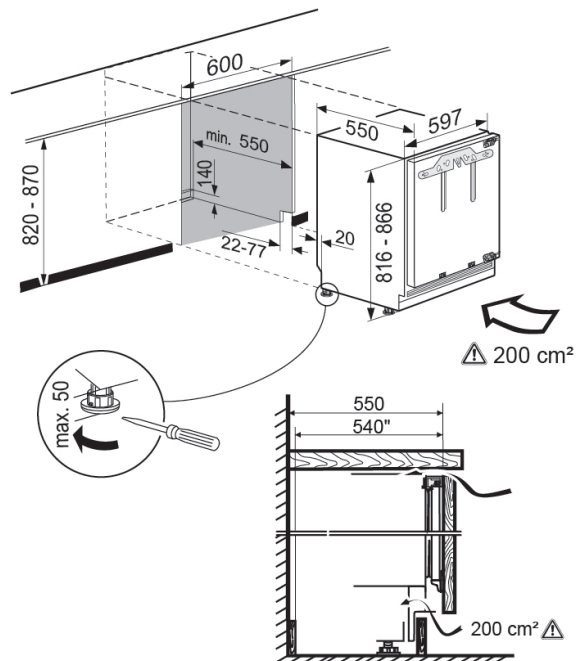
#### 【マークの種類と名称】

- ① 電源ON/OFFボタン
- ② スーパークールボタン
- ③ 温度設定 ボタン
- ④ アラーム ボタン
- ⑤ 温度ディスプレイ
- ⑥ Menu マーク
- ⑦ スーパークール マーク
- ⑧ アラーム マーク
- ⑨ チャイルドロック マーク

#### 【機能】

- 機器電源のON/OFF
- スーパークール機能のON/OFF
- 設定温度を変更する
- ドア開閉 / 温度 アラームを解除する際に用いる
- 庫内温度や設定温度の表示

\*LIEBHERR社は品質・性能向上のため、絶えず改良を重ねております。  
機器の仕様は予告なしに変更されることがありますこと、ご承知置きください。



ドイツLIEBHERR社 Household Appliances 日本輸入総代理店

**インタックSPS株式会社**

東京都中央区銀座7-13-5 NREG銀座ビル 6F

TEL : 0120-915-546 (受付時間 : 9 : 30 ~ 17 : 30 土日・祝日除く)

E-mail : info@intac-sps.co.jp / www.intac-sps.co.jp