
ICNh 5133

Integrated fridge-freezer with
EasyFresh and NoFrost

LIEBHERR

Fully Integrated



Fully Integrated

ICNh 5133

Plus



定格内容積/有効収納容積

合計	273/251 litre
冷蔵室	190/182 litre
バイオフィレッシュ室 (低温室)	-
冷凍室	83/69 litre
定格電圧/電源	単相 220 - 240V / 単相 100V 50/60Hz
昇圧トランス (100 → 220 - 240V)	要 (製品に付属されています)
機器周辺適用外気温	SN-T (+10°C ~ +43°C)
ノイズレベル	35 dB
年間消費電力	176 kWh / 年
定格電流	1.4 A

冷蔵室

温度調整範囲	+2°C ~ +9°C
Air system	FreshAir activated charcoal filter
インテリアライト	LED ceiling light
EasyFresh-Safes	EasyFreshトレイ:1
ボトルシェルフ	3
SoftSystem	○

冷凍室

温度調整範囲	-15°C ~ -26°C
霜取り	自動霜取り
インテリアライト	-
引き出し	3
SoftSystem	○
自動製氷機能	○ (ウォータータンク式)
製氷能力/24時間	1.2 Kg
製氷容量	5.0 Kg

製品タイプ

カテゴリ	ビルトイン専用※
ドア仕様	面材取り付けタイプ

機器の外形寸法 / 重量

高さ x 幅 x 奥行	1770 mm x 559 mm x 546 mm
製品質量	66.0 Kg
通常時のドア吊元 / 吊元交換可否	右 / 交換可能
原産国	ドイツ

※ 専用のツールキャビネット及びドア材、ハンドルをご用意ください。
詳細資料は[設置マニュアルページ](#)よりダウンロードいただけます。

※ LIEBHERR社は品質・性能向上のため、絶えず改良を重ねております。
機器の様子は予告なしに変更されることがありますこと、ご承知置きください。

Fully Integrated

Features



NoFrost

急速ファンアシスト、霜取りが不要なフリージングで、食品を長期間にわたって安全に保存できます。NoFrost テクノロジーで、保存容量が大幅に増え、フリーザーは常に霜のない状態に保たれます。



EasyFresh

フタ付きの引き出しを採用した EasyFresh Safe は、果物や野菜を長期間、新鮮に保つことができます。蓋は調整可能で、密閉することも、開けたままにして湿度を調節することもできます。蓋を密閉状態で水分の含有が高い葉物野菜などを保存することで、庫内の湿度が上がります。



DuoCooling

2つの独立した冷却回路が、冷蔵室と冷凍室を正確に温度制御します。冷蔵室と冷凍室との間を空気が循環しないため、臭い移りがなく、保存食品も乾燥しません。



Touch display

指先で簡単に操作が可能な、Touch & Swipe ディスプレイ。鮮やかなカラーディスプレイを軽やかにスワイプ、タップして各種機能の設定を操作いただけます。



SmartSteel rear wall

デザイン性と機能性を両立している Smartsteel を庫内背面と冷蔵ドアの内側にも採用したことで最上位シリーズに相応しい、スタイリッシュな外観を実現しました。



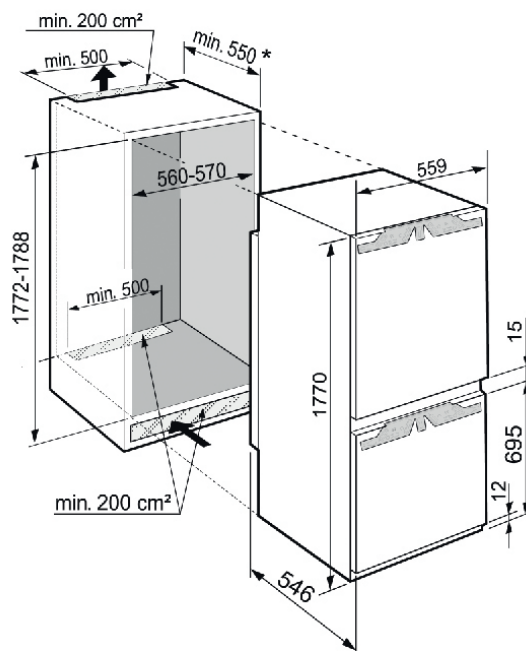
IceMaker with water tank

日本ではポピュラーなウォータータンク式のアイスメーカー。給水設備を設けることの出来ない設置環境に適しています。

上記は本機器の代表的な機能となります。すべての詳細は ブランドサイト内 [プロダクトページ](#)をご確認ください。

Diagrams

設置図面



*有効設置寸法（奥行）について
十分な放熱スペースを確保するために、560 mm 以上を推奨します。

ドイツLIEBHERR社 Household Appliances 日本輸入総代理店

インタックSPS株式会社

東京都中央区銀座7-13-5 NREG銀座ビル6F

TEL: 0120-915-546 (受付時間: 9:30 ~ 17:30 土日・祝日除く)

E-mail: info@intac-sps.co.jp / Web: intac-sps.co.jp/liebherr