

---

# ICNh 5123

---

Integrated fridge-freezer with  
EasyFresh and NoFrost

# LIEBHERR

Fully Integrated



Fully Integrated

# ICNh 5123

Plus



<b>定格内容積/有効収納容積</b>	
合計	273/251 litre
冷蔵室	190/182 litre
バイオフレッシュ室 (低温室)	-
冷凍室	83/69 litre
定格電圧/電源	単相 220 - 240V / 単相100V 50/60Hz
昇圧トランス (100 → 220 - 240V)	要(製品に付属されています)
機器周辺適用外気温	SN-T( +10°C ~ +43°C)
ノイズレベル	35 dB
年間消費電力	176kWh/年
定格電流	1.4 A
<b>冷蔵室</b>	
温度調整範囲	+2°C ~ +9°C
Air system	FreshAir activated charcoal filter
インテリアライト	LED Ceiling Light
EasyFresh-Safes	EasyFreshトレイ:1
ボトルシェルフ	3
SoftSystem	○
<b>冷凍室</b>	
温度調整範囲	-15°C ~ -26°C
霜取り	自動霜取り
インテリアライト	-
引き出し	3
SoftSystem	○
自動製氷機能	-
製氷能力/24時間	-
製氷容量	-
<b>製品タイプ</b>	
カテゴリ	ビルトイン専用※
ドア仕様	面材取り付けタイプ
<b>機器の外寸寸法 / 重量</b>	
高さ×幅×奥行	1770 mm x 559 mm x 546 mm
製品質量	66.0 Kg
通常時のドア吊元/吊元交換可否	右 / 交換可能
原産国	ドイツ

※ 専用のツールキャビネット及びドア材、ハンドルをご用意ください。  
詳細資料は[設置マニュアルページ](#)よりダウンロードいただけます。

※ LIEBHERR社は品質・性能向上のため、絶えず改良を重ねております。  
機器の仕様は予告なしに変更されることがありますこと、ご承知置きください。

Fully Integrated

# Features



## NoFrost

急速ファンアシスト、霜取りが不要なフリージングで、食品を長期間にわたって安全に保存できます。  
NoFrostテクノロジーで、保存容量が大幅に増え、フリーザーは常に霜のない状態に保たれます。



## EasyFresh

フタ付きの引き出しを採用した EasyFresh Safe は、果物や野菜を長期間、新鮮に保つことができます。  
蓋は調整可能で、密閉することも、開けたままにして湿度を調節することもできます。蓋を密閉状態で水分の含有が高い葉物野菜などを保存することで、庫内の湿度が上がります。



## DuoCooling

2つの独立した冷却回路が、冷蔵室と冷凍室を正確に温度制御します。  
冷蔵室と冷凍室との間を空気が循環しないため、臭い移りがなく、保存食品も乾燥しません。



## Touch display

指先で簡単に操作が可能な、Touch & Swipe ディスプレイ。  
鮮やかなカラーディスプレイを軽やかにスワイプ、タップして各種機能の設定を操作いただけます。



## SmartSteel rear wall

デザイン性と機能性を両立している SmartSteel を庫内背面と冷蔵ドアの内側にも採用したことで最上位シリーズに相応しい、スタイリッシュな外観を実現しました。



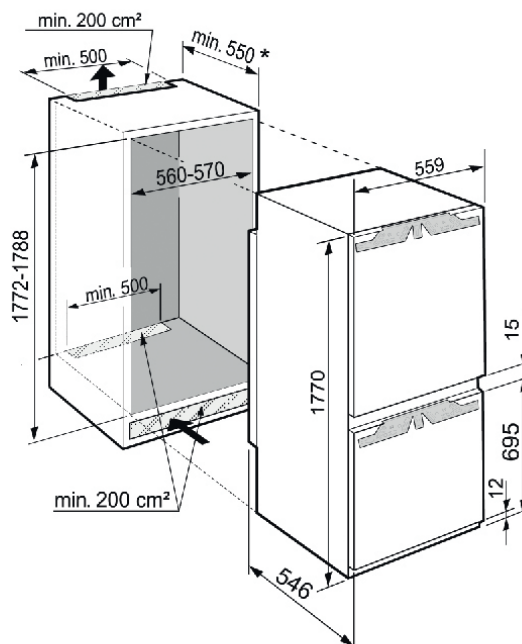
## SoftSystem

オートマチックセルフクローリング機能はドアポケットにたくさんの食品が入っていても、30° / 45°の角度から緩やかに閉まる動きを可能にします。

上記は本機器の代表的な機能となります。すべての詳細はブランドサイト内 [プロダクトページ](#)をご確認ください。

# Diagrams

## 設置図面



\*有効設置寸法（奥行）について  
十分な放熱スペースを確保するために、560 mm 以上を推奨します。

ドイツLIEBHERR社 Household Appliances 日本輸入総代理店

**インタックSPS株式会社**

東京都中央区銀座7-13-5 NREG銀座ビル6F

TEL: 0120-915-546 (受付時間: 9:30 ~ 17:30 土日・祝日除く)

E-mail: [info@intac-sps.co.jp](mailto:info@intac-sps.co.jp) / Web: [intac-sps.co.jp/liebherr](http://intac-sps.co.jp/liebherr)