

---

# ICBNh 5173

---

Integrated fridge-freezer with  
BioFresh and NoFrost

# LIEBHERR

Fully Integrated





Hydro Breeze	Bio Fresh	Duo Cooling	Light Tower	Touch & Swipe-Display	Glass & Steel Interior	Ice Maker	Soft-Telescopic Rails	Soft System	Power Cooling
Super Silent	LED								

#### 定格内容積/有効収納容積

合計	274/239 litre
冷蔵室	119/103 litre
バイオフィレッシュ室 (低温室)	72/69 litre
冷凍室	83/67 litre
定格電圧/電源	単相 220 - 240V / 単相 100V 50/60Hz
昇圧トランス (100 → 220 - 240V)	要 (製品に付属されています)
機器周辺適用外気温	SN-T (+10°C ~ +43°C)
ノイズレベル	35 dB
年間消費電力	181 kWh / 年
定格電流	1.4 A

#### 冷蔵室

温度調整範囲	+3°C ~ +9°C
Air system	FreshAir activated charcoal filter with Ambilight
インテリアライト	LED light Tower
BioFresh-Safes	BioFresh室トレイ:2+HydroBreeze
SoftTelescopic	○
SoftSystem	○

#### 冷凍室

温度調整範囲	-15°C ~ -26°C
霜取り	自動霜取り
インテリアライト	LED
引き出し	3 drawers, of which 2 set on telescopic rails
SoftSystem	○
自動製氷機能	○
製氷能力/24時間	1.2 kg
製氷容量	5.0 kg

#### 製品タイプ

カテゴリ	ビルトイン専用※
ドア仕様	面材取り付けタイプ

#### 機器の外形寸法 / 重量

高さ x 幅 x 奥行	1770 mm x 559 mm x 546 mm
製品質量	78.0 kg
通常時のドア吊元 / 吊元交換可否	右 / 交換可能
原産国	ドイツ

※ 専用のツールキャビネット及びドア材、ハンドルをご用意ください。  
詳細資料は[設置マニュアルページ](#)よりダウンロードいただけます。

※ LIEBHERR社は品質・性能向上のため、絶えず改良を重ねております。  
機器の仕様は予告なしに変更されることがありますこと、ご承知置きください。

## Features



### BioFresh with HydroBreeze

HydroBreeze は、BioFresh上段の庫内で冷却ミストを発生させます。ミストでの保湿と大部分の微生物が活動を停止する、約0°Cの保存環境を組み合わせることで、食品の長期保存するための効果を最大化します。HydroBreeze の持続時間は、ユーザーインターフェイスで設定できます。ドアを開けるたびに噴霧する時間を8秒、6秒、4秒のいずれかに設定することができます。ドアを閉めた場合は、90分ごとに4秒間、引き出しの中に新鮮なミストが噴霧されます。



### Ambient lighting

冷却ファンの周囲に照明を配置することで庫内にユニークな効果をもたらします。SmartSteel デザインのリアウォールとブラックハイグロスのファンカバーが圧倒的な存在感を放ちます。



### Meat & Dairy safe

BioFreshの引き出しには、Meat & Dairy Safeが備えられています。引き出し内は約0 °Cの温度帯が保たれるので、お肉やチーズなどのデリケートな食品に最適な保存環境を実現します。



### LightTower

より庫内のスペースを有効活用するために、庫内側面にLight Towerが埋め込むことで、ライトによるでっぱりもなく、シームレスそしてスマートな仕上がりとなっています。また、デザイン製以外にも視認性を高める位置にライトが配置されています。



### DuoCooling

2つの独立した冷却回路が、冷蔵室と冷凍室を正確に温度制御します。冷蔵室と冷凍室との間を空気が循環しないため、臭い移りがなく、保存食品も乾燥しません。

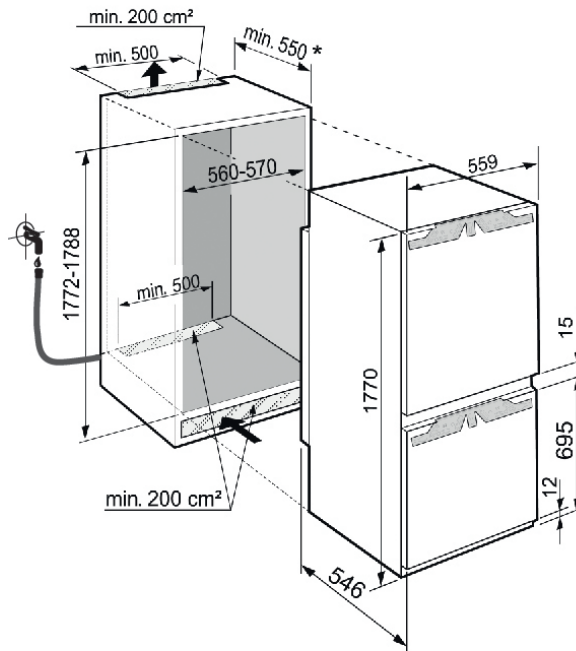


### Touch & Swipe display

指先で簡単に操作が可能な、Touch & Swipe ディスプレイ。鮮やかなカラーディスプレイを軽やかにスワイプ、タップして各種機能の設定を操作いただけます。

# Diagrams

## 設置図面



\*有効設置寸法（奥行）について  
十分な放熱スペースを確保するために、560 mm 以上を推奨します。

ドイツLIEBHERR社 Household Appliances 日本輸入総代理店

**インタックSPS株式会社**

東京都中央区銀座7-13-5 NREG銀座ビル6F

TEL: 0120-915-546 (受付時間: 9:30 ~ 17:30 土日・祝日除く)

E-mail: [info@intac-sps.co.jp](mailto:info@intac-sps.co.jp) / Web: [intac-sps.co.jp/liebherr](http://intac-sps.co.jp/liebherr)