

【製品情報】

LIEBHERR (リープヘル) ビルトイン専用 冷凍冷蔵庫

製品型式 : ECBN5066 PremiumPlus (ドア材取付専用モデル)



仕様

定格電圧	単相 220 - 240V
電源	単相 100V 50/60Hz 要 (製品に付属されています)
昇圧トランス (100 → 220 - 240V)	
定格電流	1.5 A / 194W
年間消費電力	489 kWh / 年
外形寸法	幅757 × 奥行610 × 高さ2027mm
製品質量	147.0 Kg
機器周辺適用外気温	10 ~ 43 °C
冷却回路	2 - DuoCooling
通常時のドア吊元 / 吊元交換可否	右 / 交換可能

定格内容積 (L)

冷蔵室	248
バイオフィレッシュ室	66
冷凍室	148
合計	462

機能 - 冷蔵室

インテリアライト	LED light columns (両サイド)
バイオフィレッシュ室 トレイ / 専用ライト	2段 / LED light
Soft Telescopic	○
Soft System	-

機能 - 冷凍室

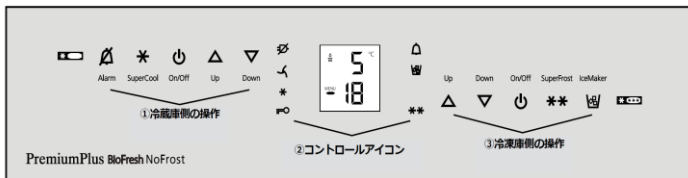
インテリアライト	LED light
冷凍性能	フォースター ★★★★★
霜取り	自動霜取り
自動製氷機能	○
Soft System	-

生産国

オーストリア

- ・専用のツールキャビネット及びドア材、ハンドルをご用意ください。
- ・LIEBHERR社は品質・性能向上のため、絶えず改良を重ねております。機器の仕様は予告なしに変更されることがありますこと、ご承知置きください。

▼ 操作パネル



① 冷蔵庫側の操作

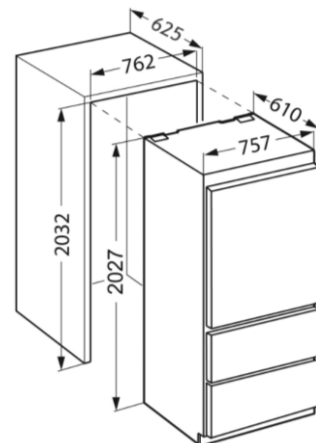
- 🔔 アラーム解除
- ★ スーパークール (急速冷蔵)
- 🔌 ON / OFF
- △▽ 温度設定 (3 ~ 9°C : 1°C 単位)

② コントロールアイコン

- 🔌 Power failure
- 🌫️ Dust filter LED
- ★ SuperCool LED
- 🔒 Child lock LED
- 🔔 Alarm LED
- 🧊 IceMaker ON LED
- ★★ SuperFrost LED

③ 冷凍庫側の操作

- △▽ 温度設定 (-14 ~ -28°C : 1°C 単位)
- 🔌 ON / OFF
- ★★ スーパーフロスト (急速冷凍)
- 🧊 IceMaker ON/OFF



ドイツLIEBHERR社 Household Appliances 日本輸入総代理店

インタックSPS株式会社

東京都中央区銀座7-13-5 NREG銀座ビル6F

TEL : 0120-915-546 (受付時間 : 9 : 30 ~ 17 : 30 土日・祝日除く)

E-mail : info@intac-sps.co.jp / www.intac-sps.co.jp