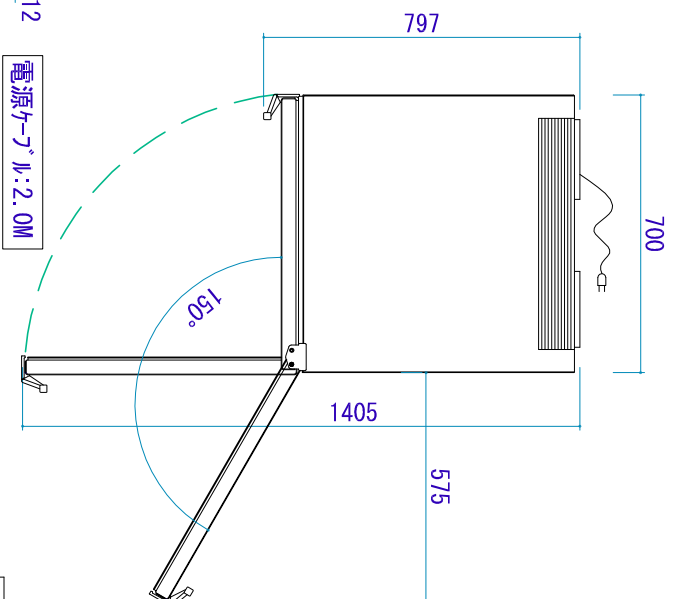


DOBBER

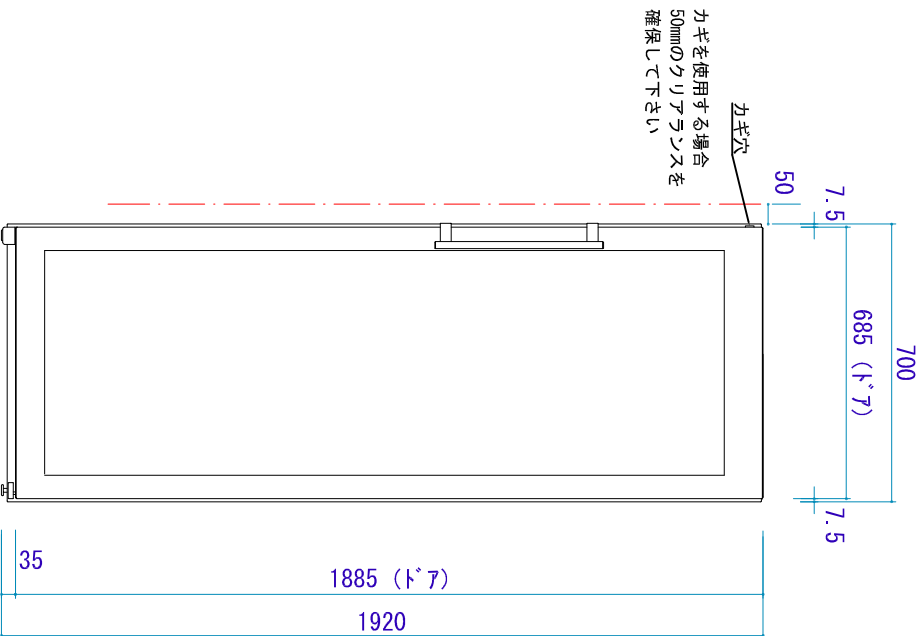
ドライビネット・外形寸法図

型式：WTes5872

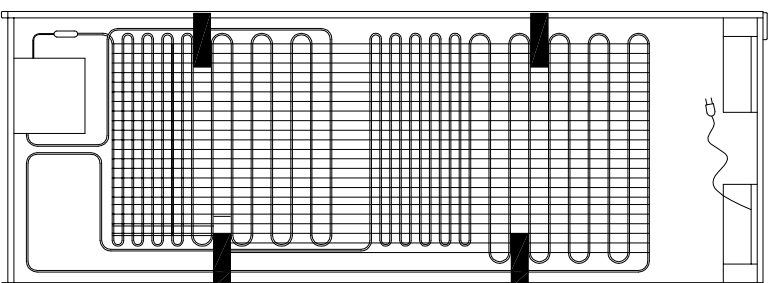
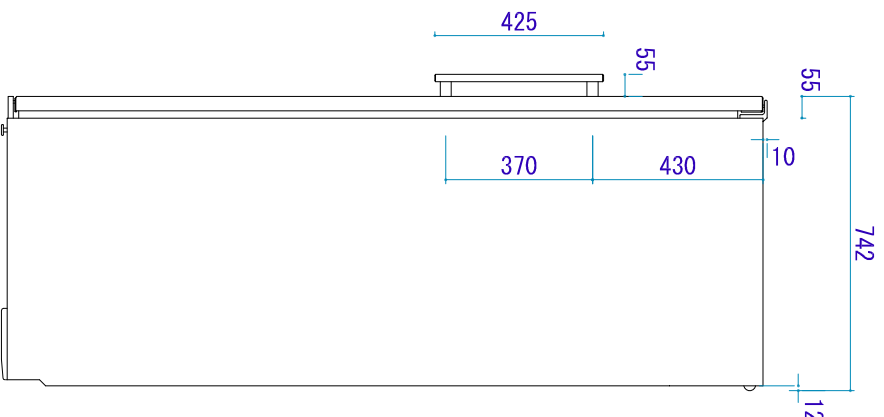
平面図



正面図



側面図



型式	WTes5872
カラー	スチールグレー
外形寸法 (W×D×H)	700×742×1920
ドライ収納本数 (750ml)	178本 ※1
温度設定範囲	+5°C~+20°C
温度γ-γ	3γ-γ
質量 (kg)	132 ※1
定格電圧 (V)	単相 220-240V
電源 (Hz)	単相100V 50/60Hz ※2
定格電流 (A)	2.0
消費電力量 (kWh/年)	245/年/230V
機器周辺適応外気温	10~38°C

※1
ドライを収納しますとかなりの重量になりますので、
設置場所の床強度をご確認ください。

※2
日本国内では別途、昇圧トランスが必要です。
設置スベースを確保して下さい。

100 → 230V 昇圧トランス寸法 (W×D×H) : 105×157×123mm

【最小放熱スベース】

機器側面 : 各10mm
機器背面 : 30mm
機器上部 : 35mm