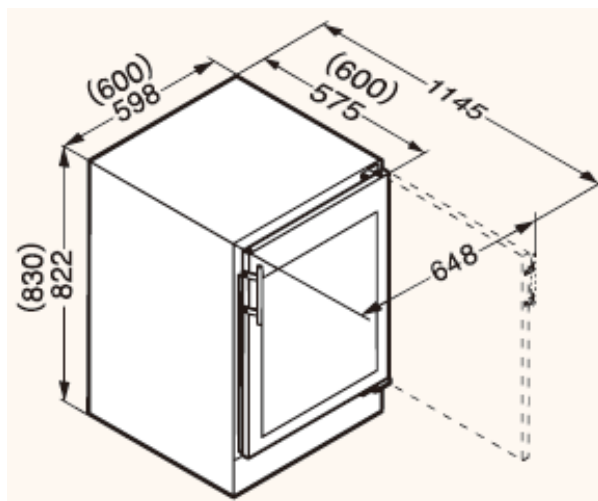


【機器寸法及び設置について】

アンダーカウンター設置時に、最小必要設置寸法 (W:600mm H:830mm) で使用する場合は、機器側面/上部やキャビネット等を保護する為に、青い保護フィルムを付けた状態のまま設置することをお勧めします。



※()内の数字は放熱スペースを含んだ設置時における最小必要寸法です。

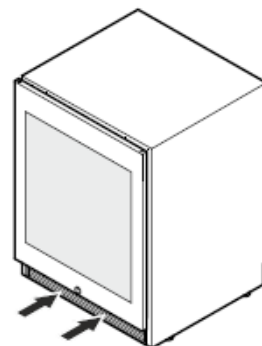
《 重要 》

直射日光が当たる場所や調理機器の近く、ラジエータ等の熱源の近くに機器を設置しないで下さい。

・床に直接機器を設置してください。

《 重要 》

通気口やグリルをふさがないでください。

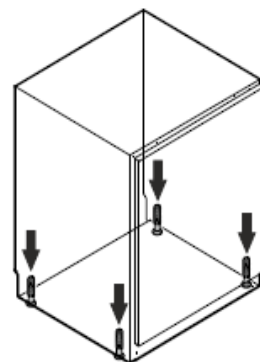


【機器のレベル調整】

- ・最終的な設置位置に機器をセットします。
- ・機器の調整脚を使って高さを調節します。

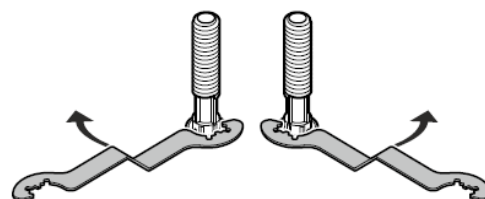
《 重要 》

機器は、水平方向と垂直方向ともに傾きが無いように設置しなければなりません。機器が水平でない場合は、ドアが正しく閉じません。



〈高さ調節方法〉

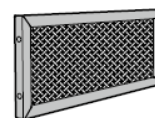
- ・付属のスパナを使い、時計回りに回すと機器が高くなり、反時計回りに回すと低くなります。
- ・回す向きに応じてスパナの向きをセットして下さい。



【ダストフィルターの取り付け】

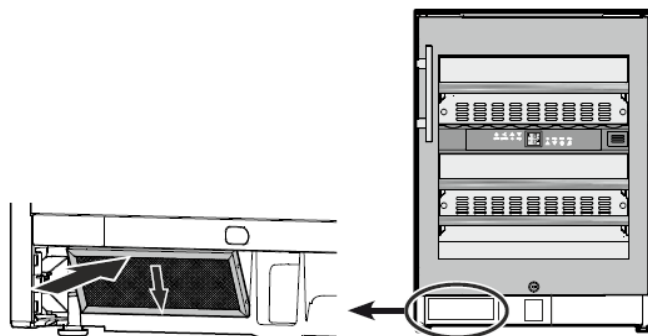
ホコリ等のゴミが機器下側から奥のコンプレッサー等へ侵入すると、冷却運転に影響します。付属のダストフィルターは、吸気部分からのホコリ等の侵入を軽減します。

その為、常にダストフィルターを取付けた状態でご使用下さい。



〈取付け方法〉

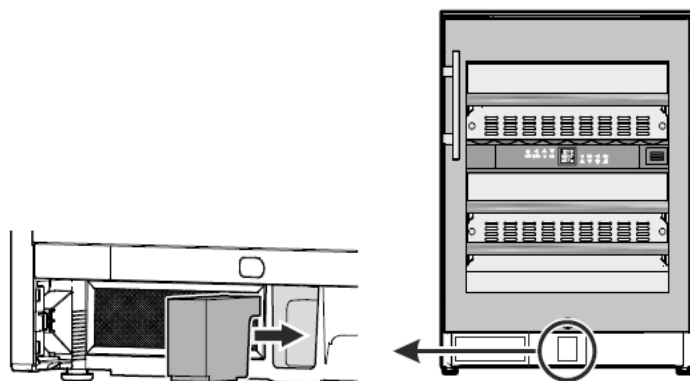
- ・保護フィルムを剥がします。
- ・下側を差込み、上側を押して取付けます。



【機器下側の空気循環(吸排気 仕切りパーツ)】

冷却ユニット(コンプレッサー、コンデンサー等)は、機器の下部に位置しています。

- ・下部での適切な空気循環(吸排気)を行うために、図のように付属の仕切りパーツを取付けます。

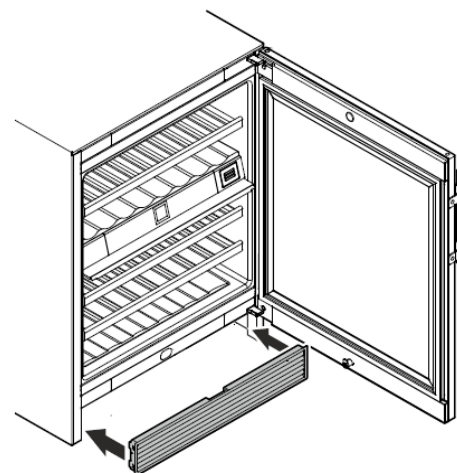


《 重要 》

この付属パーツが取付けていない場合、十分な冷却運転を行うことが出来ませんので必ず取付けた状態でご使用下さい。

【換気グリルの取り付け】

- ・付属の換気グリルを機器前面部の下側で所定の位置に合わせ、押してセットします。



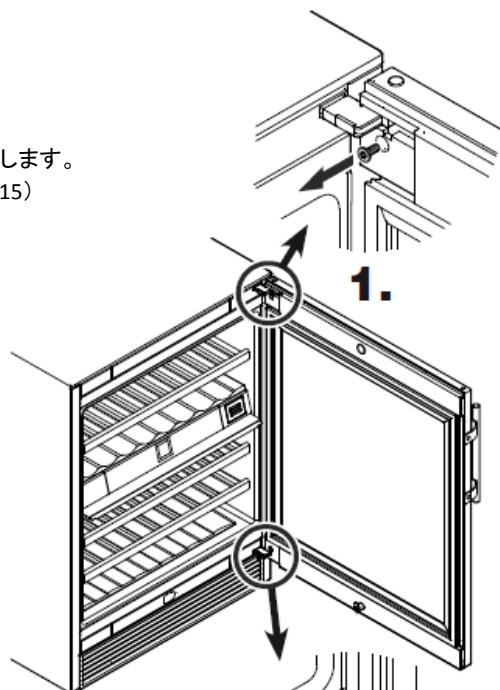
【電源接続について】

- ・プラグは適切にアースに接続する必要があります。
- ・コンセントは、機器の後ろに設置してはいけません。簡単にプラグの抜き差しができる箇所に設置して下さい。
- ・延長ケーブルを使用して機器を接続しないでください。

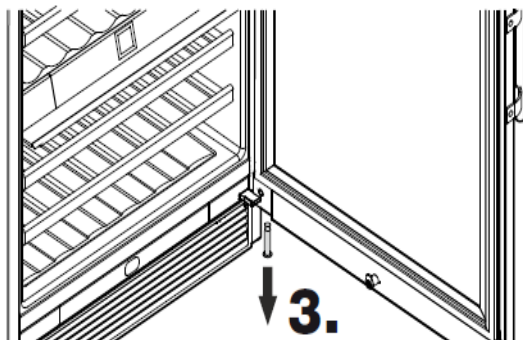
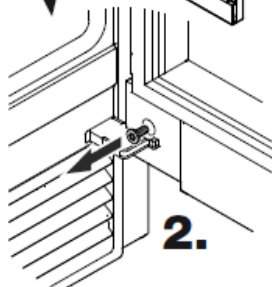
ドアヒンジの交換

ドアヒンジ交換は熟練者が行なって下さい。
交換作業は、必ず2人以上で行なって下さい。

1. ビスを取外します。
(トルクス T15)



2. ビスを取外します。
(トルクス T15)



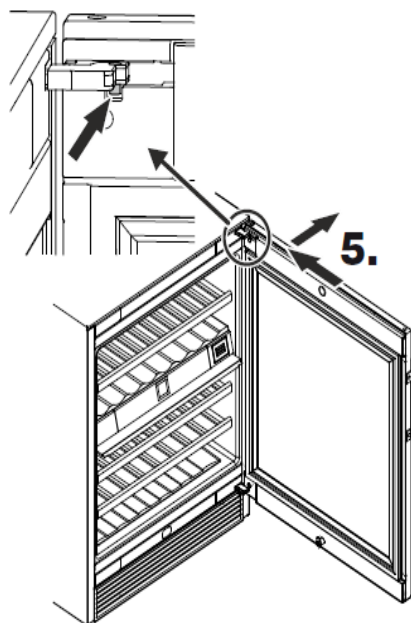
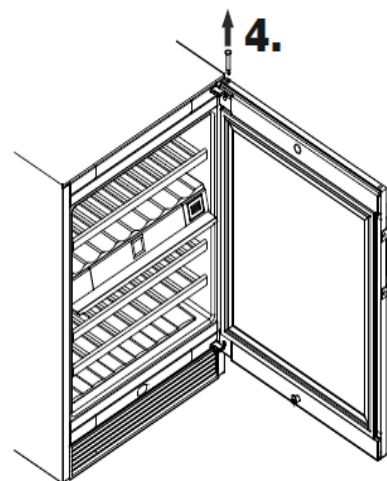
3. 下部のヒンジピンを引き抜きます。

※1
ドアの上端と下端のヒンジピンの上に薄いヘラ等を差込み、
予めピンを浮かせてから抜き取り下さい。

【重要】

- ① ヒンジピンを引き抜く際、養生等を行いピン周囲を保護し、
機器にキズをつけないよう十分ご注意下さい。
- ② この状態の時、ドアが落下しないように必ず支えて下さい。

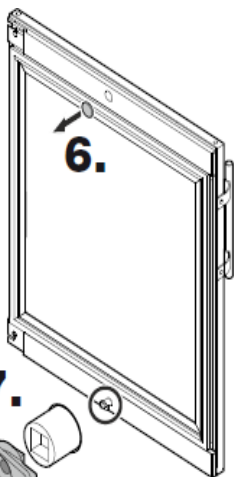
4. 上部のヒンジピンを抜き取ります。
※1 (3.の項目を参照)



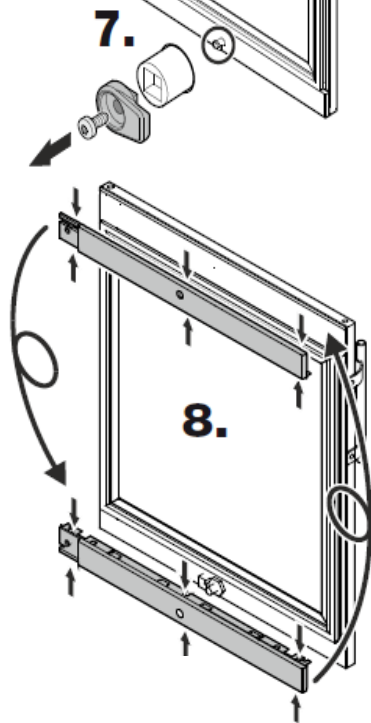
5. ヒンジブラケット内のピンが見えるまで、
ドアを前に押し、ドアを取外します。
(図を参照下さい)

※ドアはかなりの重量がありますので、
取扱いにご注意下さい。

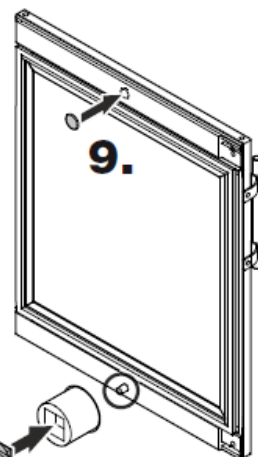
6.
上部中央の円いカバーを外します。
(8. の作業時に行うと容易です)



7.
ドアラッチを外します。
(トルクス T15)

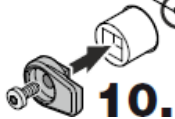


8.
図の矢印の向きで、カバーをつまむ様に
押しながら取り外します。
取外した後、カバーを180度回転させ、
上下を反対にして取り付けます。

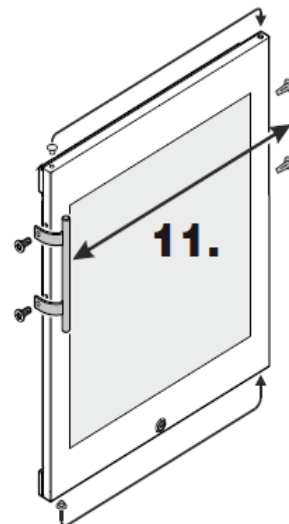


9.
中央のカバーを取付けます。

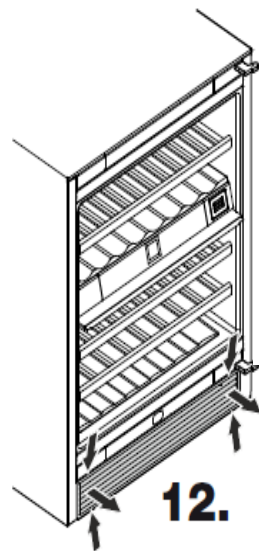
10.
ドアラッチを取付けます。



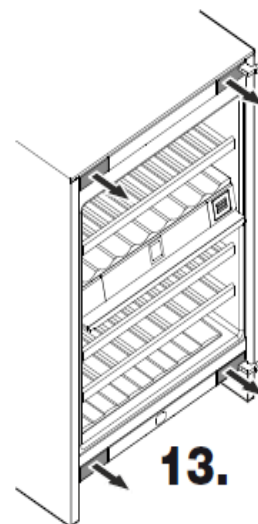
11.
ドアハンドルとプラグを反対側に付け替えます。
(六角レンチ 2.5mm)



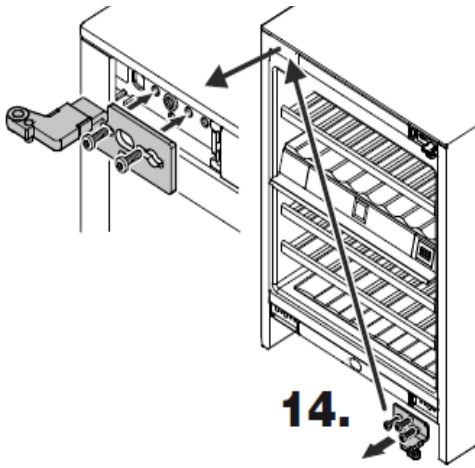
12.
図の矢印部分、上部/下部で換気グリルを
つかみ、手前に引きます。



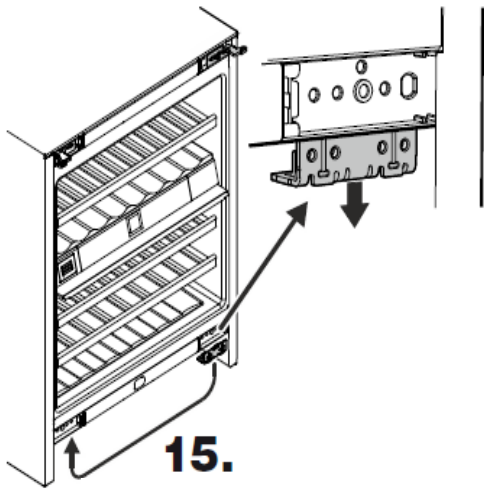
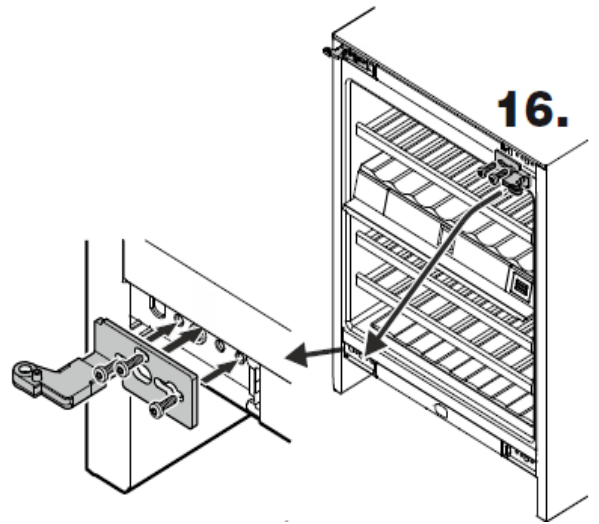
13.
カバーを外します。



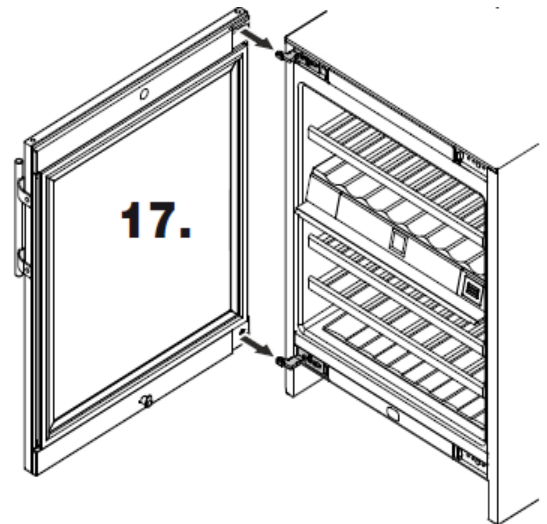
14.
ヒンジブラケットを外し、左上側に取り付けます。
矢印の箇所ではネジを締めます。
(トルクス T25)



16.
右上ヒンジブラケットを外し、左下側に取り付けます。
矢印の箇所ではネジを締めます。



15.
下側のリテイニングブラケットを外し、
反対側へ移します。



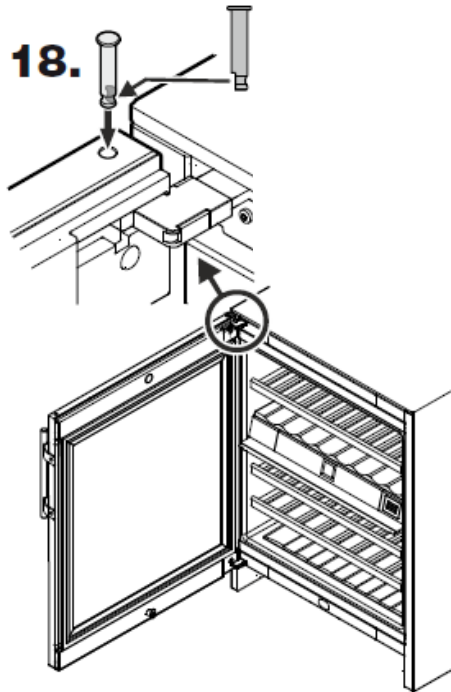
17.
ドアをヒンジブラケットに合わせます。

【重要】
この状態の時、ドアが落下しないように
必ず支えて下さい。

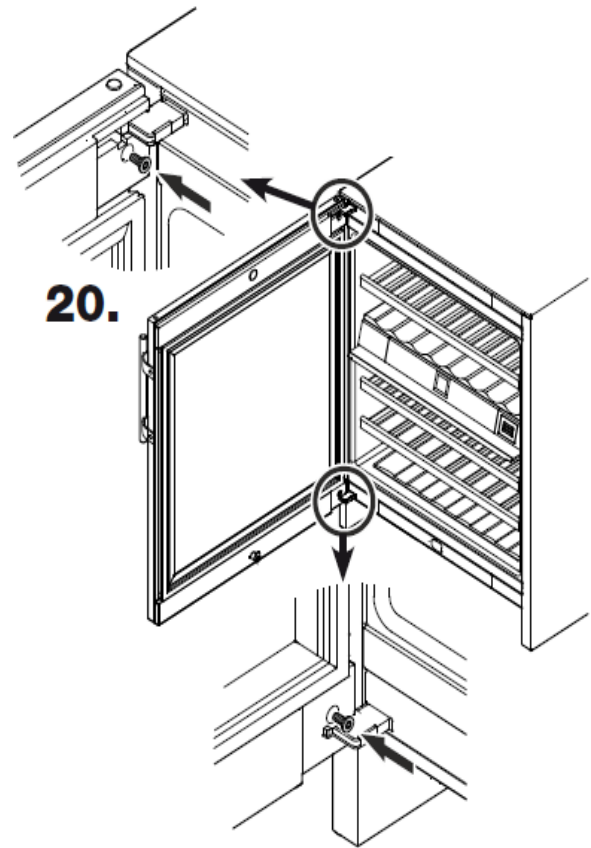
18.
ヒンジピンを差し込みます。

※2

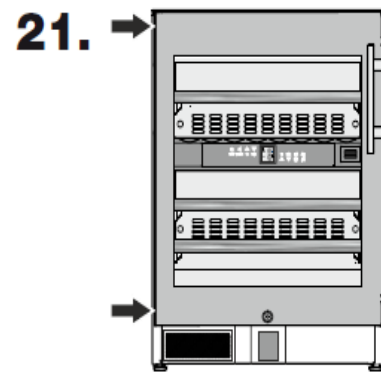
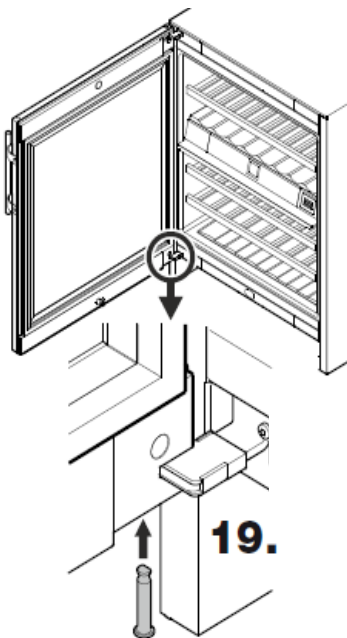
- ① ドアは必ず90度開けて下さい。
- ② ヒンジピン先端の平らな部分を機器の方向に向け、垂直にヒンジピンを挿入します。
- ③ ヒンジピンをある程度の部分まで入れ、ピンの先端をアジャスト出来る(奥まで入る)ポイントに合わせ、上部が飛び出ないように最後まで押込んで下さい。



20.
上部と下部のネジを締めます。

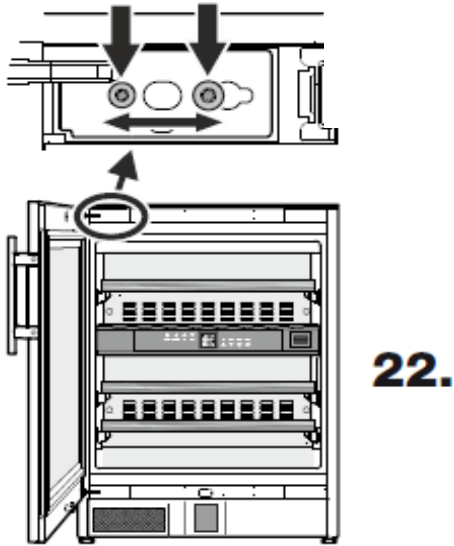


19.
同様に下部のヒンジピンを差し込みます。
※2 (18.の項目を参照)

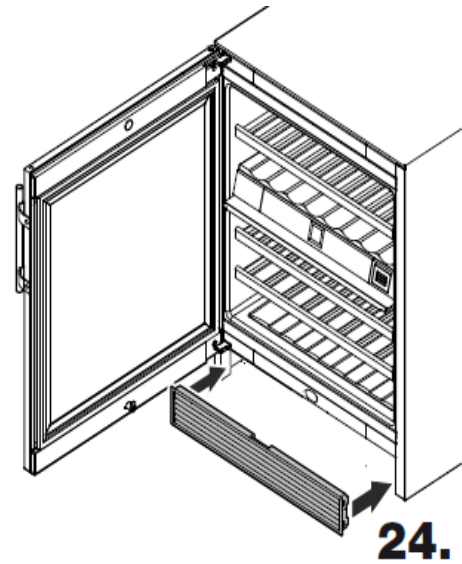


21.
ドアを閉め、機器側面のラインと揃っているか
チェックします。

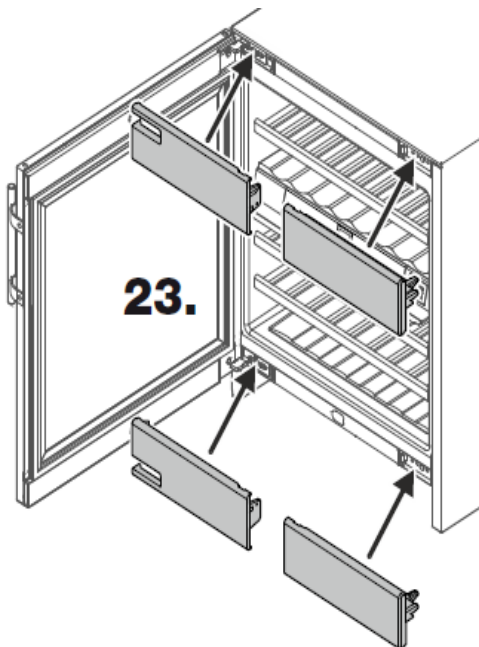
〈ドアの横の傾斜を調整する〉
ドアが傾いている場合、角度を調整します。



22.
ネジを緩め、右または左にヒンジブラケットを
スライドさせます。
調整後ネジを締めます。



24.
換気グリルを所定の位置に合わせ
押し取付けます。



23.
カバーを取付けます。

【お問い合わせ先】

LIEBHERR Home Appliances 日本輸入総代理店
インタックSPS 株式会社

受付時間：9:30 ～ 17:30 (土日・祝日を除く)

TEL：03-6222-0013

E-mail：info@intac-sps.co.jp

INTAC SPS